

## M12 female receptacle shielded rear mount

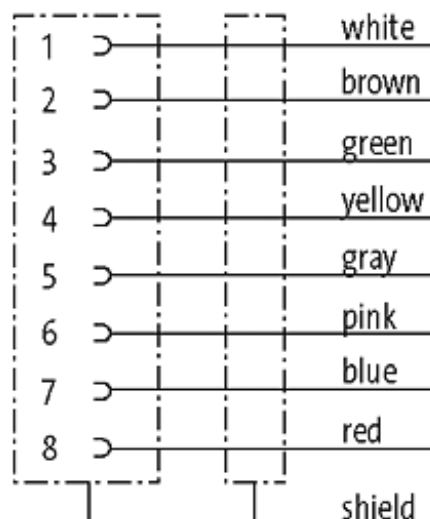
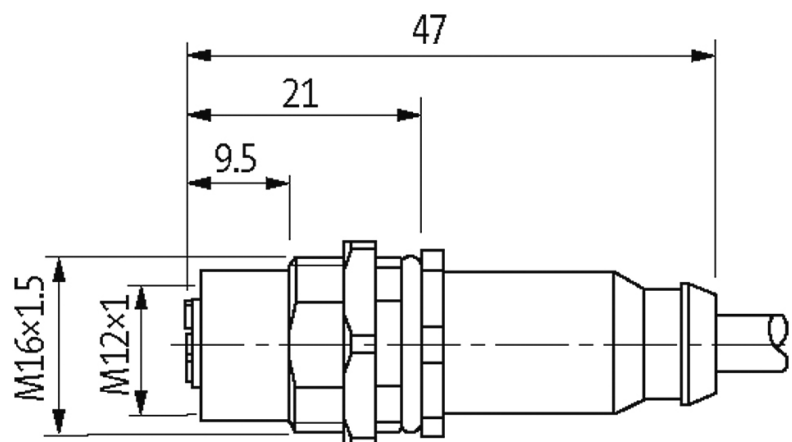
PUR 8x0.25 shielded gy UL/CSA+drag chain 1,0m

Flange fêmea  
M12, 8 polos  
blindado  
Montagem traseira

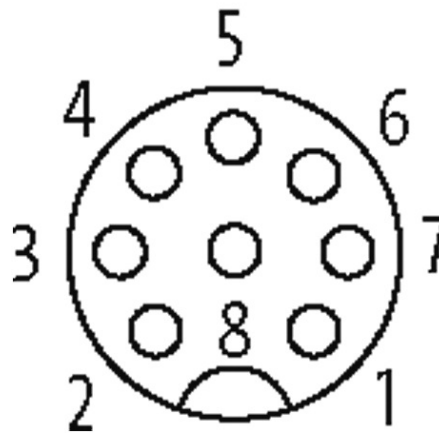
Outros comprimentos de cabos sob encomenda. A resistência à meios agressivos deve ser testada individualmente para sua aplicação. Mais detalhes sob consulta.

### Link do produto

#### Ilustração



# Female



Produto pode diferir da imagem

## Aprovações



## Forma

Forma 17191

## Cabos

No./diâmetro dos fios	8 × 0.25 mm <sup>2</sup>
Isolação do fio	PP (wh, br, gn, ye, gr, pk, bl, rd)
Esteira Porta Cabos	5 Mio.
Material (capa)	PUR (UL/CSA)
Ø externo	7.0 mm ±5%
Raio de curvatura (móvel)	10 × Ø externo
Faixa de temperatura (fixa)	-40...+80 °C
Faixa de temperatura (móvel)	-25...+80 °C
Identificação do cabo	291
Tipo do cabo	3 (PUR)
Aprovação (cabo)	cRUus (AWM-Style 20549/10493); CE conform
Peso do cabo [L/m]	78,10
Material (fio)	Fio de cobre, malha
Resistor (núcleo)	max. 79 Ω/km (20 °C)
Fio único Ø (núcleo)	0.1 mm
Construção (núcleo)	32 × 0.1 mm (cabo multi vias classe 6)
Diâmetro (núcleo)	8 × 0.25 mm <sup>2</sup>
AWG	similar a AWG 24

A informação nesta brochura foram compiladas com o toda a precaução.

A falta de integridade, exatidão e atualização das informações é considerada negligência grave. versão: 04/19

Material (isolamento do fio)	PP
Propriedade do material (isolamento do fio)	Livre de CFC, halogênio, cádmio, silicone e chumbo
Rigidez (isolamento do fio)	70 ±5 D
Ø do fio incluindo a isolação	1.2 mm ±5%
Cor/numeração de fios	br, wh, rd, bl, pk, gr, ye, gn
Combinações possíveis	8 fios trançados
Blindagem	sim
	min. 80%
Material (capa)	PUR
Propriedade do material (capa)	Livre de CFC, halogênio, cádmio, silicone e chumbo, matt, baixa adesão, máquina fácil de processar, resistente a abrasão, hidrólise e micróbios
Rigidez (capa)	90 ±5 A
Ø externo (capa)	7.0 mm ±5%
Cor (capa)	cinza
resistência química	boa resistência a óleo, gasolina e substâncias químicas (EN 60811-404)
Tensão nominal	300 V AC
Tensão de teste	2 000 V AC
Carga	para DIN VDE 0298-4
Faixa de temperatura (fixa)	-40...+80 °C, (+90 °C no máx. 10 000 horas de operação)
Faixa de temperatura (móvel)	-25...+80 °C, (+90 °C no máx. 10 000 horas de operação)
Raio de curvatura (fixo)	5 × Ø externo
Raio de curvatura (móvel)	10 × Ø externo
Número de ciclos (esteira porta cabos)	max. 5 Mio. (25 °C)
Distância de deslocamento (esteira porta cabos)	max. 5 m (horizontal)
Velocidade de deslocamento (esteira porta cabos)	max. 3.3 m/s
Aceleração (esteira porta cabos)	max. 5 m/s <sup>2</sup>
Torsão	±30°/m
Número de ciclos de torsão	max. 2 Mio. (25 °C)
Velocidade de torsão	35 ciclos/minuto
Cor da capa	cinza
<b>Dados técnicos</b>	
Tensão operacional	max. 30 V AC/DC
Tensão de surto	0.8 kV
Corrente operacional por contato	max. 2 A
Nº de polos	8
Grupo de Material	IEC 60664-1, category I
Codificação	A-coded
Tipo de conexão	Rosca M12 × 1 mm (recomendado torque 0.6 Nm) auto fixante
Prensa-cabo	M12 (SW14)

Proteção	IP67 quando conectado e rosqueado (EN 60529)
Proteção NEMA	3, 4, 6P (UL 50E)
Material de fechamento	Latão, niquelado

**Dados gerais**

Grau de poluição	3
Comprimento da decapagem (capa)	60 mm
Faixa de temperatura	-25...+85 °C, dependendo do tipo do cabo

**Dados comerciais**

Classificação fiscal	85411000
EAN	4048879519885
eClass	27279220
País de origem	DE
Quantidade por embalagem	1