

**MSUD VALVE PLUG FORM A 18MM**

PUR 3X0.75 black ROBOT , drag ch 3m

MSUD

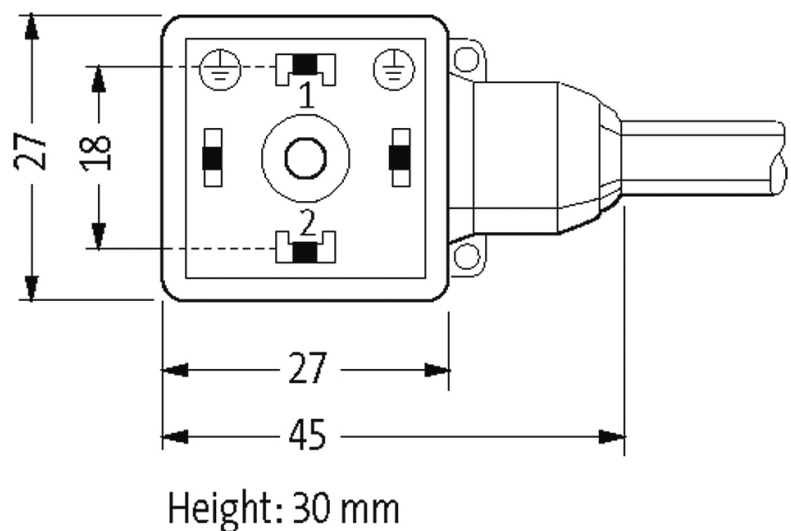
Forma A (18 mm)

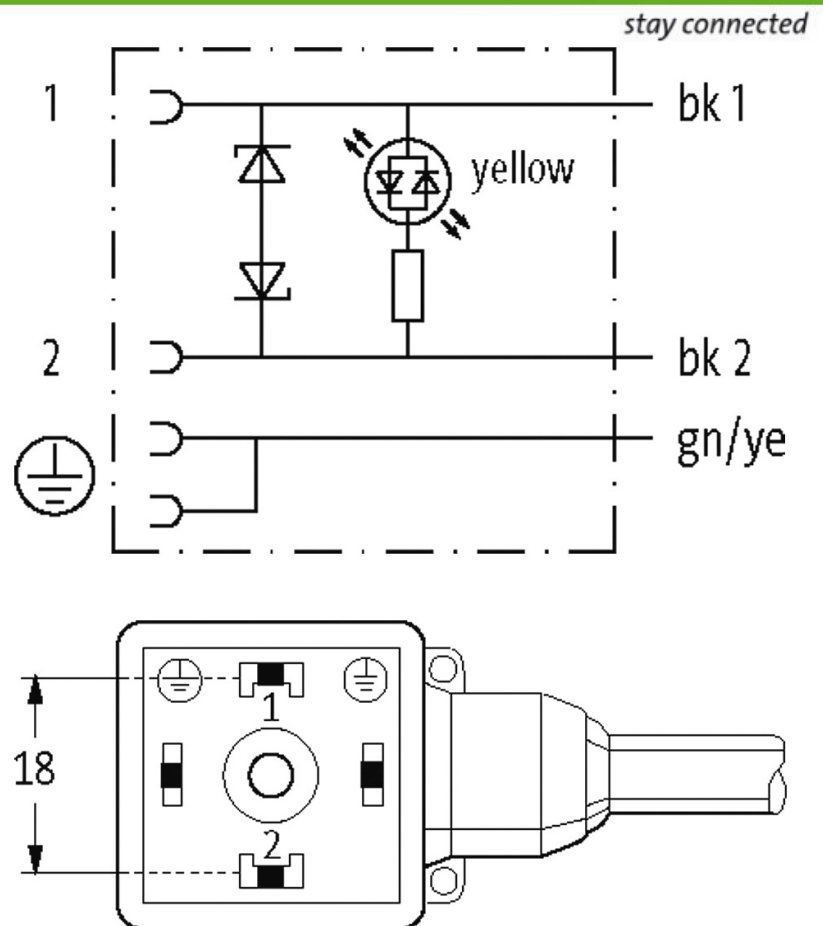
24 V AC  $\pm 20\%$  / DC  $\pm 25\%$ 

LED e supressor

PE em ponte

Outros comprimentos de cabos sob encomenda. Caixa plástica com boa resistência contra óleos e produtos químicos. A resistência à meios agressivos deve ser testada individualmente para sua aplicação. Mais detalhes sob consulta.

**Link do produto****Ilustração**



Produto pode diferir da imagem

### Aprovações

cCSAus

\* somente para cabos com certificação UL/CSA

### Forma

Forma 18021

### Cabos

|                              |   |
|------------------------------|---|
| No./diâmetro dos fios        | 3 × 0.75 mm <sup>2</sup>                  |
| Isolação do fio              | PP (bk num, gnye)                         |
| Esteira Porta Cabos          | 10 Mio.                                   |
| Material (capa)              | PUR (UL/CSA), welding spark               |
| Ø externo                    | 5.2 mm ±5%                                |
| Raio de curvatura (móvel)    | 10 × Ø externo                            |
| Faixa de temperatura (fixa)  | -40...+80 °C                              |
| Faixa de temperatura (móvel) | -25...+80 °C                              |
| Identificação do cabo        | 656                                       |
| Tipo do cabo                 | 5 (PUR schweißfunkenbeständig)            |
| Aprovação (cabo)             | cRUus (AWM-Style 20549/10493); CE conform |
| Peso do cabo [L/m]           | 48,40                                     |
| Material (fio)               | Fio de cobre, malha                       |
| Resistor (núcleo)            | max. 26 Ω/km (20 °C)                      |

A informação nesta brochura foram compiladas com o toda a precaução.

A falta de integridade, exatidão e atualização das informações é considerada negligência grave. versão: 04/19

|  |  |
|--|--|
| Fio único Ø (núcleo)                             | 0.15 mm  |
| Construção (núcleo)                              | 42 × 0.15 mm (cabos multi vias classe 6)   |
| Diâmetro (núcleo)                                | 3 × 0.75 mm <sup>2</sup>   |
| AWG  | similar a AWG 18   |
| Material (isolamento do fio)                     | PP   |
| Propriedade do material (isolamento do fio)      | Livre de CFC, halogênio, cádmio, silicone e chumbo   |
| Rigidez (isolamento do fio)                      | 58 ±3 D  |
| Ø do fio incluindo a isolação                    | 1.7 mm ±5%   |
| Cor/numeração de fios                            | bk numerado, verde/amarelo listrado  |
| Combinações possíveis                            | 3 fios trançados   |
| Blindagem  | não  |
| Material (capa)                                  | PUR  |
| Propriedade do material (capa)                   | Livre de CFC, halogênio, cádmio, silicone e chumbo, matt, baixa adesão, máquina fácil de processar, resistente a abrasão, hidrólise, micróbios e resistente a faíscas de solda |
| Rigidez (capa)                                   | 58 ±3 D  |
| Ø externo (capa)                                 | 5.2 mm ±5%   |
| Cor (capa)                                       | preto  |
| resistência química                              | boa resistência a óleo, gasolina e substâncias químicas (EN 60811-404)   |
| Tensão nominal                                   | 300 V AC   |
| Tensão de teste                                  | 2 500 V AC   |
| Carga  | para DIN VDE 0298-4  |
| Faixa de temperatura (fixa)                      | -40...+80 °C, (+90 °C no máx. 10 000 horas de operação)  |
| Faixa de temperatura (móvel)                     | -25...+80 °C, (+90 °C no máx. 10 000 horas de operação)  |
| Raio de curvatura (fixo)                         | 5 × Ø externo  |
| Raio de curvatura (móvel)                        | 10 × Ø externo   |
| Número de ciclos (esteira porta cabos)           | max. 10 Mio. (25 °C)   |
| Distância de deslocamento (esteira porta cabos)  | max. 5 m (horizontal)  |
| Velocidade de deslocamento (esteira porta cabos) | max. 3.3 m/s   |
| Aceleração (esteira porta cabos)                 | max. 5 m/s <sup>2</sup>  |
| Torsão   | ±360°/m  |
| Número de ciclos de torsão                       | max. 1 Mio. (25 °C)  |
| Velocidade de torsão                             | 35 ciclos/minuto   |
| Cor da capa                                      | preto  |
| <b>Dados técnicos</b>                            |  |
| Tensão operacional                               | 24 V AC ±20% / DC ±25%   |
| Tensão de surto                                  | 0.8 kV   |
| Corrente operacional por contato                 | max. 4 A   |
| Consumo de corrente                              | max. 15 mA   |
| Grupo de Material                                | IEC 60664-1, category I  |

|                        |  |
|------------------------|--|
| Pico desligamento      | max. 55 V                                    |
| Atraso no desligamento | max. 20 ms                                   |
| Display LED            | amarelo                                      |
| Tipo de conexão        | M3 (recomendado torque de 0.4 Nm)            |
| Proteção               | IP67 quando conectado e rosqueado (EN 60529) |
| Material de fechamento | Aço (galvanizado)                            |
| Material               | PBT  |
| Caixa                  | Plástico, preto (cinza sob encomenda)        |
| Supressor adicional    | Diodo/Diodo Z                                |

**Dados gerais**

|                      |  |
|----------------------|--|
| Grau de poluição     | 3  |
| Material (vedação)   | PUR                                      |
| Faixa de temperatura | -25...+85 °C, dependendo do tipo do cabo |

**Dados comerciais**

|                          |               |
|--------------------------|---------------|
| Classificação fiscal     | 85444290      |
| EAN                      | 4048879193368 |
| eClass                   | 27279218      |
| País de origem           | CZ            |
| Quantidade por embalagem | 1             |