

MSUD VALVE PLUG FORM A 18MM

PVC 4X0.75 GRAY, 3m

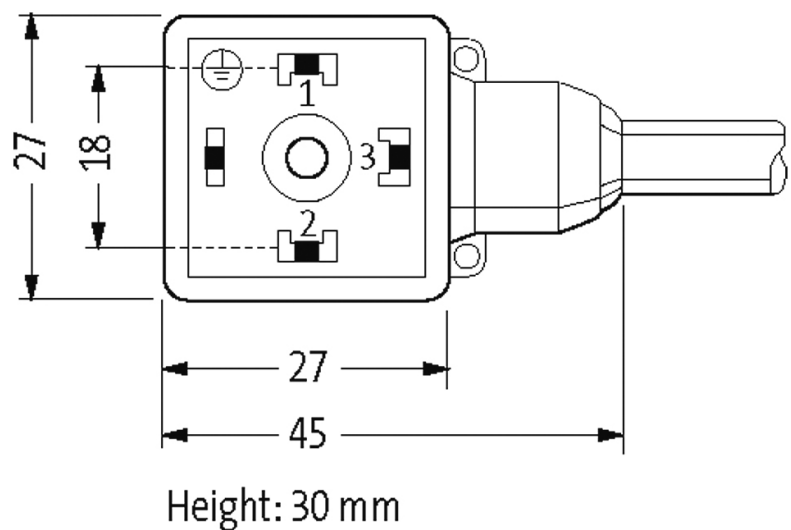
MSUD

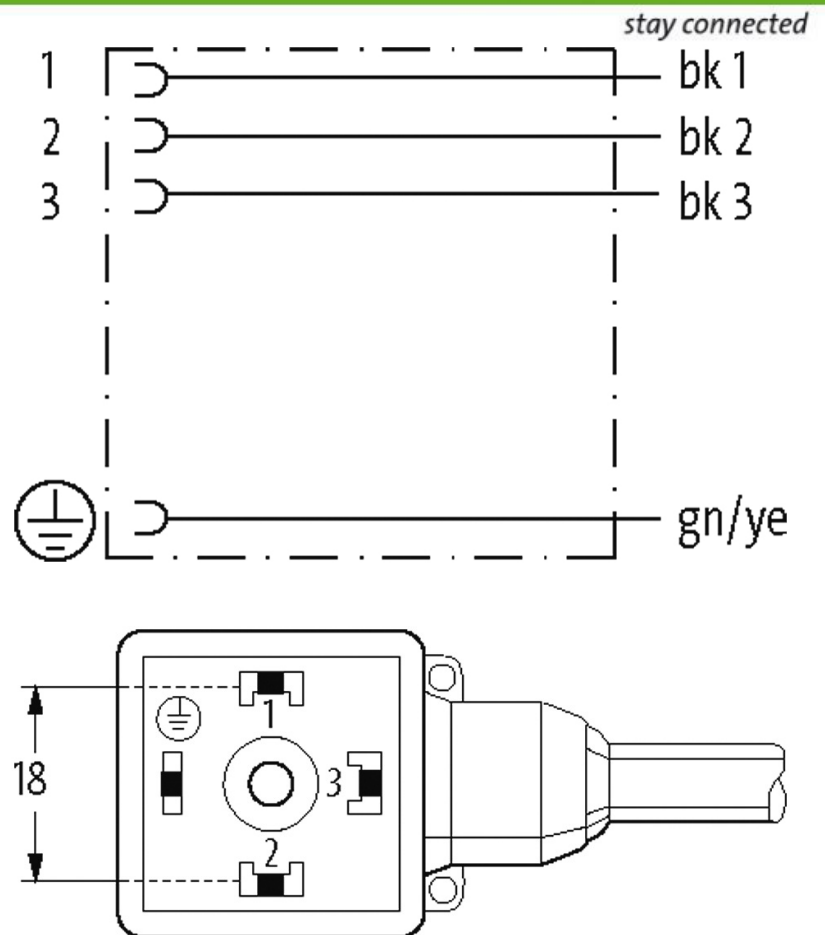
Forma A (18 mm)

0...230 V AC/DC

sem componentes

Outros comprimentos de cabos sob encomenda. Caixa plástico com boa resistência contra óleos e produtos químicos. A resistência à meios agressivos deve ser testada individualmente para sua aplicação. Mais detalhes sob consulta.

Link do produto**Ilustração**



Produto pode diferir da imagem

Aprovações



Forma

Forma 18111

Cabos

No./diâmetro dos fios	4 × 0.75 mm ²
Isolação do fio	PVC (bk num, gnye)
Material (capa)	PVC
Ø externo	6.5 mm ±5%
Raio de curvatura (móvel)	10 × Ø externo
Faixa de temperatura (fixa)	-30...+70 °C
Faixa de temperatura (móvel)	-5...+70 °C
Identificação do cabo	217
Tipo do cabo	1 (PVC)
Aprovação (cabo)	CE conform
Peso do cabo [L/m]	75,90

Material (fio)	Fio de cobre, malha
Resistor (núcleo)	max. 26 Ω /km (20 °C)
Fio único \varnothing (núcleo)	0.2 mm
Construção (núcleo)	24 x 0.2 mm (cabos multi vias classe 5)
Diâmetro (núcleo)	4 x 0.75 mm ²
AWG	similar a AWG 18
Material (isolamento do fio)	PVC
Propriedade do material (isolamento do fio)	Livre de CFC, cádmio, silicone e chumbo
Rigidez (isolamento do fio)	43 \pm 5 D
\varnothing do fio incluindo a isolação	1.8 mm \pm 5%
Cor/numeração de fios	bk numerado, verde/amarelo listrado
Combinações possíveis	4 fios trançados
Blindagem	não
Material (capa)	PVC
Propriedade do material (capa)	Livre de CFC, cádmio, silicone e chumbo
Rigidez (capa)	80 \pm 5 A
\varnothing externo (capa)	6.5 mm \pm 5%
Cor (capa)	cinza
resistência química	boa resistência a óleo, gasolina e substâncias químicas
Tensão nominal	300/500 V AC
Tensão de teste	3 000 V AC
Carga	para DIN VDE 0298-4
Faixa de temperatura (fixa)	-30...+70 °C
Faixa de temperatura (móvel)	-5...+70 °C
Raio de curvatura (fixo)	5 x \varnothing externo
Raio de curvatura (móvel)	10 x \varnothing externo
Cor da capa	cinza

Dados técnicos

Tensão operacional	max. 230 V AC/DC
Corrente operacional por contato	max. 10 A
Tipo de conexão	M3 (recomendado torque de 0.4 Nm)
Caixa	Plástico, preto (cinza sob encomenda)
Proteção	IP66K, IP67 quando conectado e rosqueado (EN 60529)

Dados gerais

Faixa de temperatura	-25...+85 °C, dependendo do tipo do cabo
----------------------	--

Dados comerciais

Classificação fiscal	85444290
EAN	4048879408141
eClass	27279218
País de origem	CZ
Quantidade por embalagem	1

