

MSUD VALVE PLUG FORM A 18MM

PUR 5X0.75 YELLOW, UL/CSA, drag ch 1.5m

MSUD

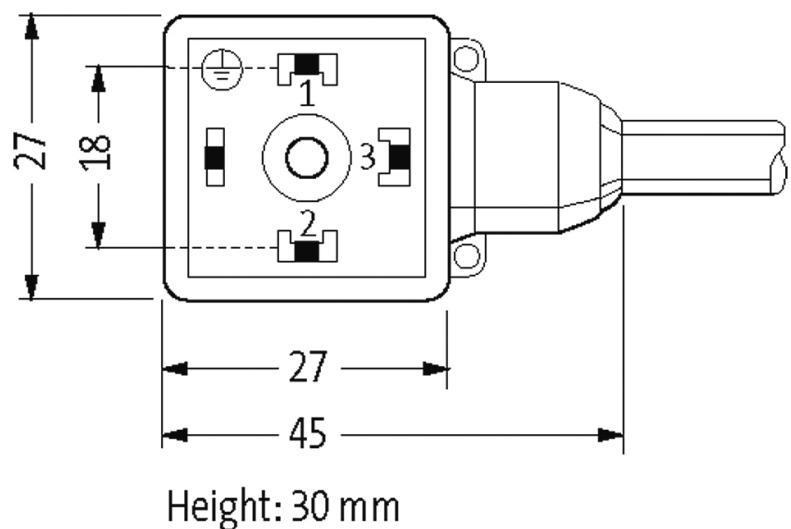
Forma A (18 mm)

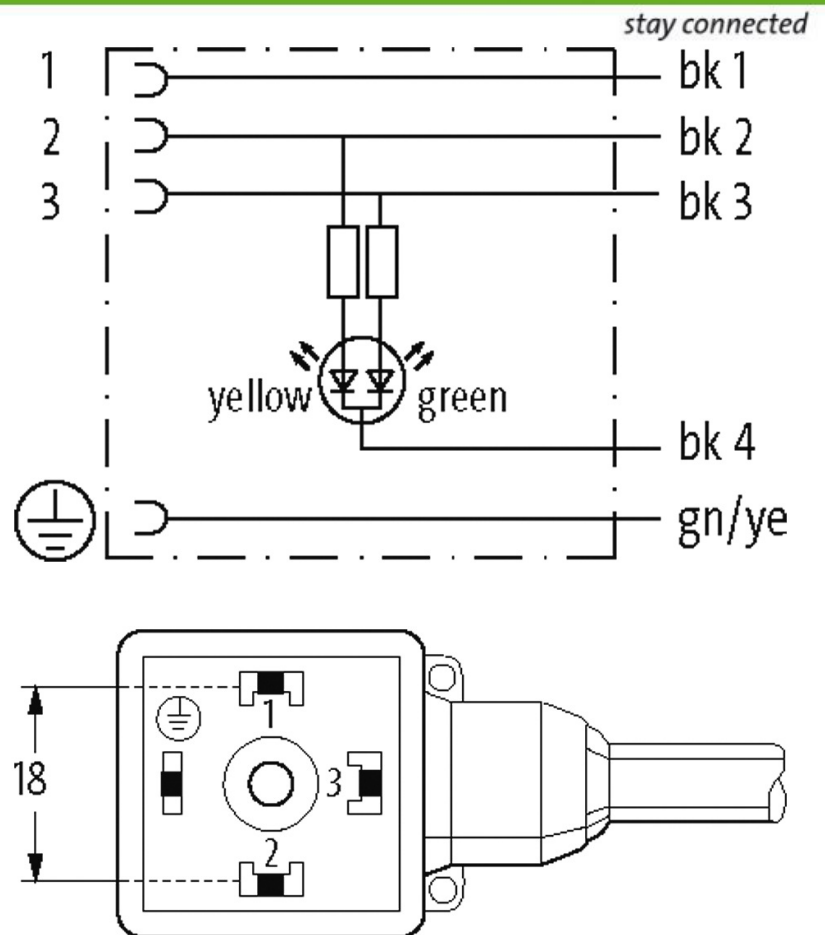
24 V DC $\pm 25\%$

LED (âmbar/verde)

para pressostatos

Outros comprimentos de cabos sob encomenda. Caixa plástica com boa resistência contra óleos e produtos químicos. A resistência à meios agressivos deve ser testada individualmente para sua aplicação. Mais detalhes sob consulta.

[Link do produto](#)**Ilustração**



Produto pode diferir da imagem

Aprovações

cCSAus

* somente para cabos com certificação UL/CSA

Forma

Forma 18141

Cabos

| | |
|------------------------------|-------------------------------------------|
| No./diâmetro dos fios | 5 × 0.75 mm ² |
| Isolação do fio | PP (bk num, gn/ye) |
| Esteira Porta Cabos | 10 Mio. |
| Material (capa) | PUR (UL/CSA) |
| Ø externo | 7.0 mm ±5% |
| Raio de curvatura (móvel) | 10 × Ø externo |
| Faixa de temperatura (fixa) | -40...+80 °C |
| Faixa de temperatura (móvel) | -25...+80 °C |
| Identificação do cabo | 038 |
| Tipo do cabo | 3 (PUR) |
| Aprovação (cabo) | cRUus (AWM-Style 20549/10493); CE conform |
| Peso do cabo [L/m] | 81,40 |
| Material (fio) | Fio de cobre, malha |

| | |
|--------------------------------------------------|-------------------------------------------------------------------------------------------------------------------------------------------------|
| Resistor (núcleo) | max. 26 Ω /km (20 °C) |
| Fio único \varnothing (núcleo) | 0.15 mm |
| Construção (núcleo) | 42 x 0.15 mm (cabos multi vias classe 6) |
| Diâmetro (núcleo) | 5 x 0.75 mm ² |
| AWG | similar a AWG 18 |
| Material (isolamento do fio) | PP |
| Propriedade do material (isolamento do fio) | Livre de CFC, halogênio, cádmio, silicone e chumbo |
| Rigidez (isolamento do fio) | 70 \pm 5 D |
| \varnothing do fio incluindo a isolação | 1.85 mm \pm 5% |
| Cor/numeração de fios | bk numerado, verde/amarelo listrado |
| Combinações possíveis | 5 fios trançados |
| Blindagem | não |
| Material (capa) | PUR |
| Propriedade do material (capa) | Livre de CFC, halogênio, cádmio, silicone e chumbo, matt, baixa adesão, máquina fácil de processar, resistente a abrasão, hidrólise e micróbios |
| Rigidez (capa) | 90 \pm 5 A |
| \varnothing externo (capa) | 7.0 mm \pm 5% |
| Cor (capa) | amarelo |
| resistência química | boa resistência a óleo, gasolina e substâncias químicas (EN 60811-404) |
| Tensão nominal | 300 V AC |
| Tensão de teste | 2 500 V AC |
| Carga | para DIN VDE 0298-4 |
| Faixa de temperatura (fixa) | -40...+80 °C, (+90 °C no máx. 10 000 horas de operação) |
| Faixa de temperatura (móvel) | -25...+80 °C, (+90 °C no máx. 10 000 horas de operação) |
| Raio de curvatura (fixo) | 5 x \varnothing externo |
| Raio de curvatura (móvel) | 10 x \varnothing externo |
| Número de ciclos (esteira porta cabos) | max. 10 Mio. (25 °C) |
| Velocidade de deslocamento (esteira porta cabos) | max. 3 m/s |
| Aceleração (esteira porta cabos) | max. 10 m/s ² |
| Torsão | \pm 180° /m |
| Número de ciclos de torsão | max. 2 Mio. (25 °C) |
| Velocidade de torsão | 35 ciclos/minuto |
| Cor da capa | amarelo |

Dados técnicos

| | |
|----------------------------------|----------------------------------------------|
| Tensão operacional | 24 V DC \pm 25% |
| Corrente operacional por contato | max. 4 A |
| Tipo de conexão | M3 (recomendado torque de 0.4 Nm) |
| Caixa | Plástico, preto (cinza sob encomenda) |
| Proteção | IP67 quando conectado e rosqueado (EN 60529) |

Dados gerais

A informação nesta brochura foram compiladas com o toda a precaução.

A falta de integridade, exatidão e atualização das informações é considerada negligência grave. versão: 04/19

Faixa de temperatura -25...+85 °C, dependendo do tipo do cabo

Dados comerciais

| | |
|--------------------------|---------------|
| Classificação fiscal | 85444290 |
| EAN | 4048879190114 |
| eClass | 27279218 |
| País de origem | CZ |
| Quantidade por embalagem | 1 |