

**MSUD VALVE PLUG FORM A 18MM CABLE BRIDGE RECTIFIER**

PUR 3X0.75 black 10m

MSUD

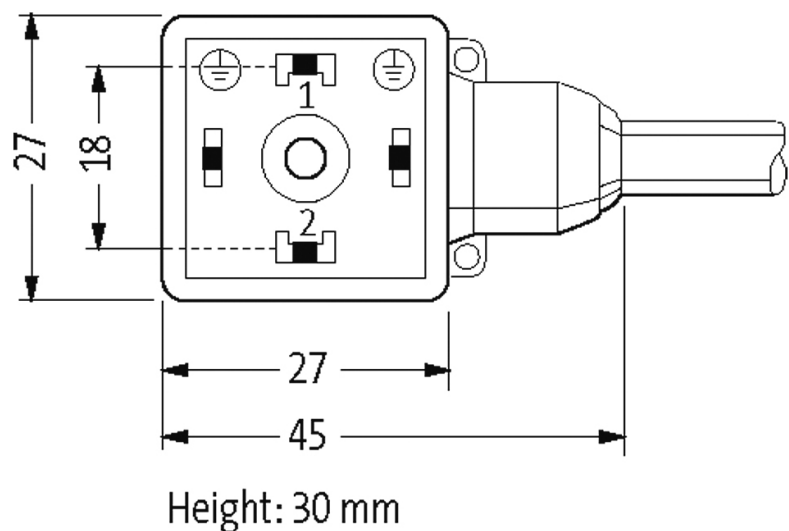
Forma A (18 mm)

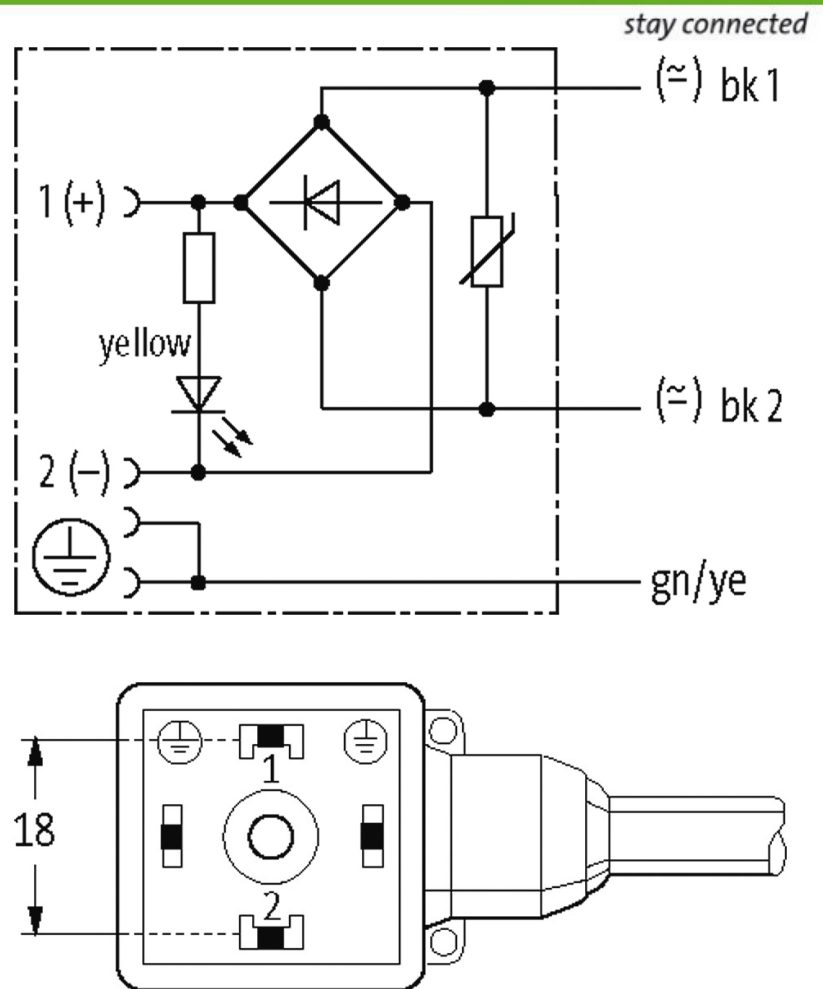
4 polos

24 V AC/DC  $\pm 10\%$ 

VDR + LED

Outros comprimentos de cabos sob encomenda. Caixa plástica com boa resistência contra óleos e produtos químicos. A resistência à meios agressivos deve ser testada individualmente para sua aplicação. Mais detalhes sob consulta.

**[Link do produto](#)****Ilustração**



Produto pode diferir da imagem

### Aprovações



### Forma

Forma 18301

### Cabos

|                              |                          |
|------------------------------|--------------------------|
| No./diâmetro dos fios        | 3 × 0.75 mm <sup>2</sup> |
| Isolação do fio              | PVC (bk num, gnye)       |
| Esteira Porta Cabos          | 2 Mio.                   |
| Material (capa)              | PUR/PVC (UL/CSA)         |
| Ø externo                    | 5.9 mm ±5%               |
| Raio de curvatura (móvel)    | 15 × Ø externo           |
| Faixa de temperatura (fixa)  | -30...+80 °C             |
| Faixa de temperatura (móvel) | -5...+80 °C              |
| Identificação do cabo        | 626                      |
| Tipo do cabo                 | 2 (PUR/PVC)              |

A informação nesta brochura foram compiladas com o toda a precaução.

A falta de integridade, exatidão e atualização das informações é considerada negligência grave. versão: 04/19

|  |   |
|--|---|
| Aprovação (cabos)                                | UL (AWM-Style 20549/1731), CSA; CE conform  |
| Peso do cabo [L/m]                               | 55,33   |
| Material (fio)                                   | Fio de cobre, malha   |
| Resistor (núcleo)                                | max. 26 $\Omega$ /km (20 °C)  |
| Fio único $\varnothing$ (núcleo)                 | 0.15 mm   |
| Construção (núcleo)                              | 42 x 0.15 mm (cabos multi vias classe 6)  |
| Diâmetro (núcleo)                                | 3 x 0.75 mm <sup>2</sup>  |
| AWG  | similar a AWG 18  |
| Material (isolamento do fio)                     | PVC   |
| Propriedade do material (isolamento do fio)      | Livre de CFC, cádmio, silicone e chumbo   |
| Rigidez (isolamento do fio)                      | 43 $\pm$ 5 D  |
| $\varnothing$ do fio incluindo a isolação        | 1.8 mm $\pm$ 5%   |
| Cor/numeração de fios                            | bk numerado, verde/amarelo listrado   |
| Combinações possíveis                            | 3 fios trançados  |
| Blindagem  | não   |
| Material (capa)                                  | PUR/PVC   |
| Propriedade do material (capa)                   | Livre de CFC, halogênio, cádmio, silicone e chumbo, matt, baixa adesão, máquina fácil de processar, resistente a abrasão, hidrólise e micróbios |
| Rigidez (capa)                                   | 80 $\pm$ 5 A (vias internas de PVC); 85 $\pm$ 5 A (capa de PUR)   |
| $\varnothing$ externo (capa)                     | 5.9 mm $\pm$ 5%   |
| Cor (capa)                                       | preto   |
| resistência química                              | boa resistência a óleo, gasolina e substâncias químicas   |
| Tensão nominal                                   | UL 300 V AC   |
| Tensão de teste                                  | 2 000 V AC  |
| Carga  | para DIN VDE 0298-4   |
| Faixa de temperatura (fixa)                      | -30...+80 °C  |
| Faixa de temperatura (móvel)                     | -5...+80 °C   |
| Raio de curvatura (fixo)                         | 10 x $\varnothing$ externo  |
| Raio de curvatura (móvel)                        | 15 x $\varnothing$ externo  |
| Número de ciclos (esteira porta cabos)           | max. 2 Mio. (25 °C)   |
| Distância de deslocamento (esteira porta cabos)  | max. 5 m (horizontal)   |
| Velocidade de deslocamento (esteira porta cabos) | max. 3.3 m/s  |
| Aceleração (esteira porta cabos)                 | max. 5 m/s <sup>2</sup>   |
| Cor da capa                                      | preto   |
| <b>Dados técnicos</b>                            |   |
| Tensão operacional                               | 24 V AC/DC $\pm$ 10%  |
| Tensão de surto                                  | 0.8 kV  |
| Corrente operacional por contato                 | max. 1 A  |
| Nº de polos                                      | 4   |
| Consumo de corrente                              | 4 mA  |

|                     |  |
|---------------------|--|
| Grupo de Material   | IEC 60664-1, category I                      |
| Pico desligamento   | max. 1.3 V                                   |
| Display LED         | amarelo                                      |
| Tipo de conexão     | M3 (recomendado torque de 0.4 Nm)            |
| Proteção            | IP67 quando conectado e rosqueado (EN 60529) |
| Material            | PBT  |
| Caixa               | Plástico, preto (cinza sob encomenda)        |
| Supressor adicional | VDR  |

**Dados gerais**

|                                  |  |
|----------------------------------|--|
| Método de montagem               | inserido, apertado                       |
| Material (contato)               | Liga de cobre                            |
| Material (superfície de contato) | Ag                                       |
| Grau de poluição                 | 3  |
| Faixa de temperatura             | -25...+85 °C, dependendo do tipo do cabo |

**Dados comerciais**

|                          |               |
|--------------------------|---------------|
| Classificação fiscal     | 85444290      |
| EAN                      | 4048879450799 |
| eClass                   | 27279218      |
| País de origem           | CZ            |
| Quantidade por embalagem | 1             |