

M12 MALE 90°

PUR 12x0,14 black UL/CSA, drag ch 0.6m

Macho 90°

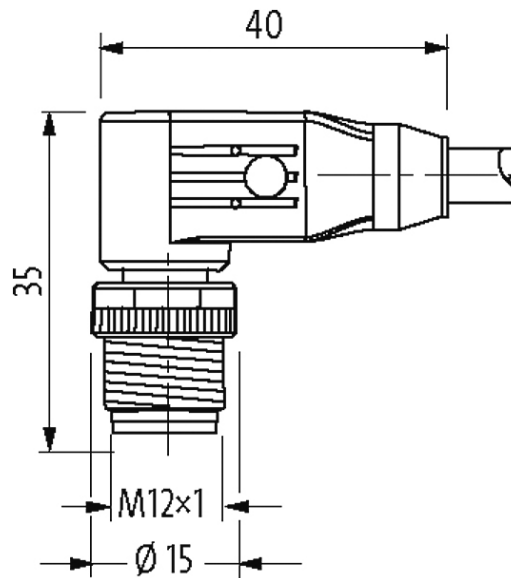
M12, 12 polos

No. Art. 7005 - M12 Lite - (parafuso hexagonal de plástico) sob encomenda com cabo

Caixa plástico com boa resistência contra óleos e produtos químicos. A resistência à meios agressivos deve ser testada individualmente para sua aplicação. Mais detalhes sob consulta. Outros comprimentos de cabos sob encomenda.

Link do produto**Ilustração**

| | | |
|----|---|-----------|
| 1 | ■ | brown |
| 2 | ■ | blue |
| 3 | ■ | white |
| 4 | ■ | green |
| 5 | ■ | pink |
| 6 | ■ | yellow |
| 7 | ■ | black |
| 8 | ■ | gray |
| 9 | ■ | red |
| 10 | ■ | violet |
| 11 | ■ | gray/pink |
| 12 | ■ | red/blue |



Produto pode diferir da imagem

Aprovações

cCSAus

* somente para cabos com certificação UL/CSA

Forma

Forma 19021

Cabos

| | |
|---|---|
| No./diâmetro dos fios | 12 x 0.14 mm ² |
| Isolação do fio | PP (br, bl, wh, gn, pk, ye, bk, gr, rd, vi, grpk, rdbl) |
| Esteira Porta Cabos | 2 Mio. |
| Material (capa) | PUR (UL/CSA) |
| Ø externo | 6.0 mm ±5% |
| Raio de curvatura (móvel) | 10 x Ø externo |
| Faixa de temperatura (fixa) | -40...+85 °C |
| Faixa de temperatura (móvel) | -25...+85 °C |
| Identificação do cabo | 705 |
| Aprovação (cabo) | UL (AWM-Style 20233/10493), CSA; CE conform |
| Peso do cabo [L/m] | 45,10 |
| Material (fio) | Fio de cobre, malha |
| Resistor (núcleo) | max. 138 Ω/km (20 °C) |
| Fio único Ø (núcleo) | 0.1 mm |
| Construção (núcleo) | 18 x 0.1 mm (cabo multi vias classe 6) |
| Diâmetro (núcleo) | 12 x 0.14 mm ² |
| AWG | similar a AWG 26 |
| Material (isolamento do fio) | PP |
| Propriedade do material (isolamento do fio) | Livre de CFC, halogênio, cádmio, silicone e chumbo |
| Ø do fio incluindo a isolação | 1.0 mm ±5% |
| Cor/numeração de fios | br, rd, gr, bk, ye, pk, gn, wh, bl, rdbl, grpk, vi |

A informação nesta brochura foram compiladas com o toda a precaução.

A falta de integridade, exatidão e atualização das informações é considerada negligência grave. versão: 04/19

| | |
|--|---|
| Blindagem | não |
| Material (capa) | PUR |
| Rigidez (capa) | 92 ±5 A |
| Ø externo (capa) | 6.0 mm ±5% |
| Cor (capa) | preto |
| resistência química | boa resistência a óleo, gasolina e substâncias químicas (VDE 0472 Teil 803 Teste B) |
| Tensão nominal | 300 V AC |
| Tensão de teste | 1 500 V AC |
| Faixa de temperatura (fixa) | -40...+85 °C |
| Faixa de temperatura (móvel) | -25...+85 °C |
| Raio de curvatura (fixo) | 7.5 × Ø externo |
| Raio de curvatura (móvel) | 10 × Ø externo |
| Número de ciclos (esteira porta cabos) | max. 2 Mio. (25 °C) |
| Distância de deslocamento (esteira porta cabos) | max. 5 m (horizontal) |
| Velocidade de deslocamento (esteira porta cabos) | max. 3.3 m/s |
| Aceleração (esteira porta cabos) | max. 5 m/s ² |
| Torsão | ±180° /m |
| Cor da capa | preto |

Dados técnicos

| | |
|----------------------------------|---|
| Tensão operacional | max. 30 V AC/DC |
| Corrente operacional por contato | max. 1.5 A |
| Tipo de conexão | Rosca M12 × 1 mm (recomendado torque 0.6 Nm) auto fixante |
| Prensa-cabo | M12 (SW13) |
| Proteção | IP65, IP66K, IP67 quando conectado e rosqueado (EN 60529) |

Dados gerais

| | |
|----------------------|--|
| Normas | DIN EN 61076-2-101 (M12) |
| Faixa de temperatura | -25...+85 °C, dependendo do tipo do cabo |

Dados comerciais

| | |
|--------------------------|---------------|
| Classificação fiscal | 85444290 |
| EAN | 4048879189255 |
| eClass | 27279218 |
| País de origem | DE |
| Quantidade por embalagem | 1 |