

**M12 FEMALE 0°**

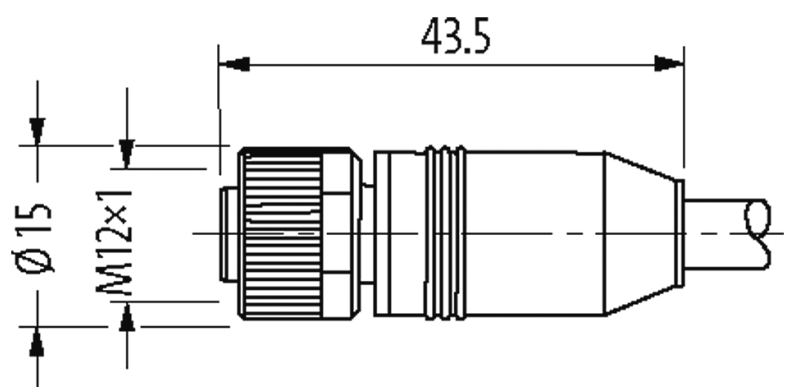
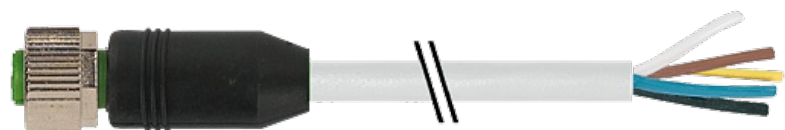
PUR 12x0.25 10.0m

Fêmea reto

M12, 12 polos

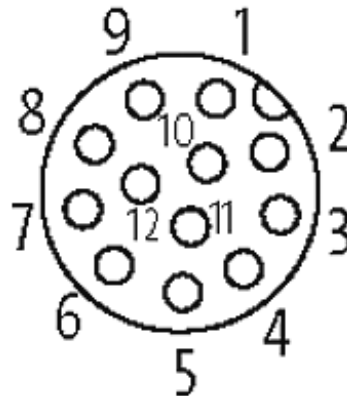
No. Art. 7005 - M12 Lite - (parafuso hexagonal de plástico) sob encomenda com cabo

Caixa plástica com boa resistência contra óleos e produtos químicos. A resistência à meios agressivos deve ser testada individualmente para sua aplicação. Mais detalhes sob consulta. Outros comprimentos de cabos sob encomenda.

**Link do produto****Ilustração**

|    |           |
|----|-----------|
| 1  | brown     |
| 2  | blue      |
| 3  | white     |
| 4  | green     |
| 5  | pink      |
| 6  | yellow    |
| 7  | black     |
| 8  | gray      |
| 9  | red       |
| 10 | violet    |
| 11 | gray/pink |
| 12 | red/blue  |

## Female



Produto pode diferir da imagem

### Aprovações

cCSAus

\* somente para cabos com certificação UL/CSA

### Forma

Forma 19041

### Cabos

|   |   |
|---|---|
| No./diâmetro dos fios                       | 12 x 0.25 mm <sup>2</sup>                               |
| Isolação do fio                             | PP (br, bl, wh, gn, pk, ye, bk, gr, rd, vi, grpk, rdbl) |
| Esteira Porta Cabos                         | 3 Mio.  |
| Material (capa)                             | PUR (UL/CSA)  |
| Ø externo                                   | 6.9 mm ±5%  |
| Raio de curvatura (móvel)                   | 15 x Ø externo  |
| Faixa de temperatura (fixa)                 | -40...+80 °C  |
| Faixa de temperatura (móvel)                | -20...+80 °C  |
| Identificação do cabo                       | 301   |
| Aprovação (cabo)                            | UL (AWM-Style 20233/10978), CSA; CE conform             |
| Peso do cabo [L/m]                          | 69,30   |
| Material (fio)                              | Fio de cobre, malha                                     |
| Resistor (núcleo)                           | max. 76 Ω/km (20 °C)                                    |
| Fio único Ø (núcleo)                        | 0.1 mm  |
| Construção (núcleo)                         | 32 x 0.1 mm (cabo multi vias classe 6)                  |
| Diâmetro (núcleo)                           | 12 x 0.25 mm <sup>2</sup>                               |
| AWG   | similar a AWG 24  |
| Material (isolamento do fio)                | PP  |
| Propriedade do material (isolamento do fio) | Livre de CFC, halogênio, cádmio, silicone e chumbo      |
| Rigidez (isolamento do fio)                 | 50 ±5 D   |
| Ø do fio incluindo a isolação               | 1.25 mm ±5%   |

|  |   |
|--|---|
| Cor/numeração de fios                            | br, rd, gr, bk, ye, pk, gn, wh, bl, rdbl, grpk, vi  |
| Combinações possíveis                            | Fios trançados rdbl, grpk e vi  |
| Blindagem  | não   |
| Material (capa)                                  | PUR   |
| Propriedade do material (capa)                   | Livre de CFC, halogênio, cádmio, silicone e chumbo, matt, baixa adesão, máquina fácil de processar, resistente a abrasão, hidrólise e micróbios |
| Rigidez (capa)                                   | 85 ±5 A   |
| Ø externo (capa)                                 | 6.9 mm ±5%  |
| Cor (capa)                                       | cinza   |
| resistência química                              | boa resistência a óleo, gasolina e substâncias químicas (VDE 0472 Teil 803 Teste B)   |
| Tensão nominal                                   | 300 V AC  |
| Tensão de teste                                  | 1 500 V AC  |
| Carga  | para DIN VDE 0298-4   |
| Faixa de temperatura (fixa)                      | -40...+80 °C  |
| Faixa de temperatura (móvel)                     | -20...+80 °C  |
| Raio de curvatura (fixo)                         | 10 × Ø externo  |
| Raio de curvatura (móvel)                        | 15 × Ø externo  |
| Número de ciclos (esteira porta cabos)           | max. 3 Mio. (25 °C)   |
| Distância de deslocamento (esteira porta cabos)  | max. 5 m (horizontal)   |
| Velocidade de deslocamento (esteira porta cabos) | max. 2 m/s  |
| Aceleração (esteira porta cabos)                 | max. 10 m/s <sup>2</sup>  |
| Cor da capa                                      | cinza   |

### Dados técnicos

|                                  |   |
|----------------------------------|---|
| Tensão operacional               | max. 30 V AC/DC   |
| Tensão de surto                  | 0.8 kV  |
| Corrente operacional por contato | max. 1.5 A  |
| Grupo de Material                | IEC 60664-1, category I                                   |
| Codificação                      | A-coded   |
| Tipo de conexão                  | Rosca M12 × 1 mm (recomendado torque 0.6 Nm) auto fixante |
| Prensa-cabo                      | M12 (SW13)  |
| Proteção                         | IP65, IP66K, IP67 quando conectado e rosqueado (EN 60529) |
| Material de fechamento           | Fundido de zinco, niquelado fosco                         |
| Material                         | PUR   |
| adequado à conduíte (Ø interno)  | sem   |

### Dados gerais

|                      |  |
|----------------------|--|
| Normas               | DIN EN 61076-2-101 (M12)                 |
| Método de montagem   | inserido, apertado                       |
| Grau de poluição     | 3  |
| Faixa de temperatura | -25...+85 °C, dependendo do tipo do cabo |

**Dados comerciais**

|                          |               |
|--------------------------|---------------|
| Classificação fiscal     | 85444290      |
| EAN                      | 4048879290708 |
| eClass                   | 27279218      |
| País de origem           | DE            |
| Quantidade por embalagem | 1             |