

**M12 mas. a flangia 12 poli sch. att. post.**

PUR 12x0,14 schermato nero UL/CSA+c. portacavo 0,3m

Flangia maschio  
M12, 12 poli  
schermato  
Fissaggio frontale

[Link al prodotto](#)

Immagine



1	brown
2	blue
3	white
4	green
5	pink
6	yellow
7	black
8	gray
9	red
10	violet
11	gray/pink
12	red/blue
shield	

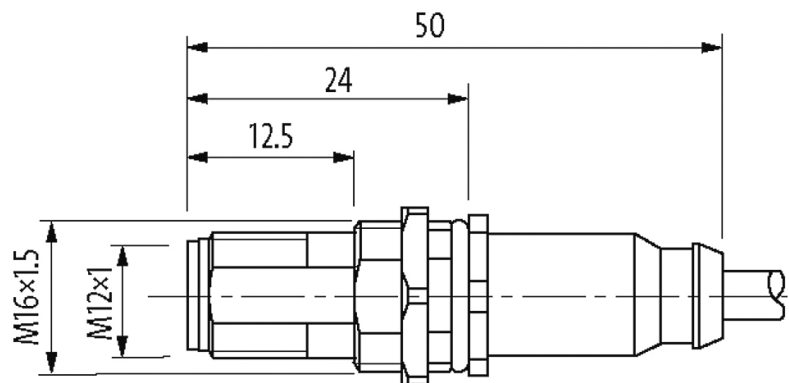


Immagine rappresentativa

Certificazioni



**Forma**

Forma 19171

**Cavi**

N°/diametro del filo	12 × 0.14 mm <sup>2</sup>
Isolamento del filo	PP (ma, bl, bi, ve, rosa, gia, ne, gr, ro, vi, gr-rosa, ro-bl)
Valori catena portacavo	5 Mio.
Materiale (rivestimento)	PUR (UL/CSA)
Ø esterno	6.5 mm ±5%
Raggio di curvatura (mobile)	10 × Ø esterno
Range temperatura (fissa)	-40...+80 °C
Range temperatura (mobile)	-25...+80 °C
Identificazione cavo	706
Tipo di cavo	3 (PUR)
Certificazioni (cavo)	cRUus (AWM-Style 20549/10493); CE conform
Peso cavo [G/m]	67,10
Materiale (cavetto)	Cavetto rame, scoperto
Resistenza (conduttore)	max. 138 Ω/km (20 °C)
Ø filo rigido (conduttore)	0.1 mm
Struttura (conduttore)	18 × 0.1 mm (cavetto multi-filo classe 6)
Diametro (conduttore)	12 × 0.14 mm <sup>2</sup>
AWG	simile a AWG 26
Materiale (isolante cavetti)	PP
Proprietà del materiale (isolamento cavetto)	Privo di CFC, alogeni, cadmio, silicone e piombo
Durezza Shore (isolamento cavetto)	70 ±5 D
Ø cavetto incl. isolamento	1.0 mm ±5%
Colore/numero cavetti	ma, ro, gr, ne, gia, rosa, ve, bi, bl, ro-bl, gr-rosa, vi
Combinazione fili	Cavetti intrecciati ro-bl, ve-rosa e vi, su questo sono avvolti tutti gli altri cavetti
Schermatura	si
Materiale (rivestimento)	PUR
Proprietà materiale (rivestimento)	Privo di CFC, alogeni, cadmio, silicone e piombo, opaco, bassa adesività, semplice da processare, resistente all'abrasione, resistente a idrolisi a microbi
Durezza (rivestimento)	90 ±5 A
Ø esterno (rivestimento)	6.5 mm ±5%
Colore (rivestimento)	nero
Resistenza chimica	buona resistenza a oli, benzina e agenti chimici (EN 60811-404)
Tensione nominale	300 V AC

Le informazioni contenute nel presente prospetto sono state redatte con la massima cura. Murrelektronik non è responsabile delle variazioni apportate ai prodotti o alle informazioni in esso contenute. 04/19

Tensione di prova	2 000 V AC
Carico di corrente	a norme DIN VDE 0298-4
Range temperatura (fissa)	-40...+80 °C, (+90 °C a max. 10 000 ore di funzionamento)
Range temperatura (mobile)	-25...+80 °C, (+90 °C a max. 10 000 ore di funzionamento)
raggio di curvatura (fisso)	5 × Ø esterno
Raggio di curvatura (mobile)	10 × Ø esterno
N. di cicli (catena portacavo)	max. 5 Mio. (25 °C)
Corsa (c. portacavo)	max. 5 m (horizontal)
Velocità (c. portacavo)	max. 3.3 m/s
Accelerazione (c. portacavo)	max. 5 m/s <sup>2</sup>
Sollecitazioni in torsione	±30°/m
N. di cicli	max. 2 Mio. (25 °C)
Velocità di torsione	35 cicli/min
Colore	nero

#### Dati tecnici

Tensione d'esercizio	max. 30 V AC/DC
Picco di tensione nominale	0.8 kV
Corrente d'esercizio per contatto	max. 1.5 A
N. di poli	12
Gruppo materiale	IEC 60664-1, category I
Codifica	A-code
Bloccaggio connettore	Filettatura M12 × 1 mm (coppia di serraggio 0.6 Nm) autobloccante
Grado di protezione	IP67 a connettore inserito e bloccato (EN 60529)
Grado di protezione NEMA	3, 4, 6P (UL 50E)
Materiale	Ottone, nichelato

#### Dati generali

Grado di inquinamento	3
Range temperatura	-25...+85 °C, a seconda della qualità del cavo

#### dati commerciali

EAN	4048879608237
eClass	27279220
Lotto minimo ordinabile	1
Numero di tariffa doganale	85444290
paese di origine	DE