

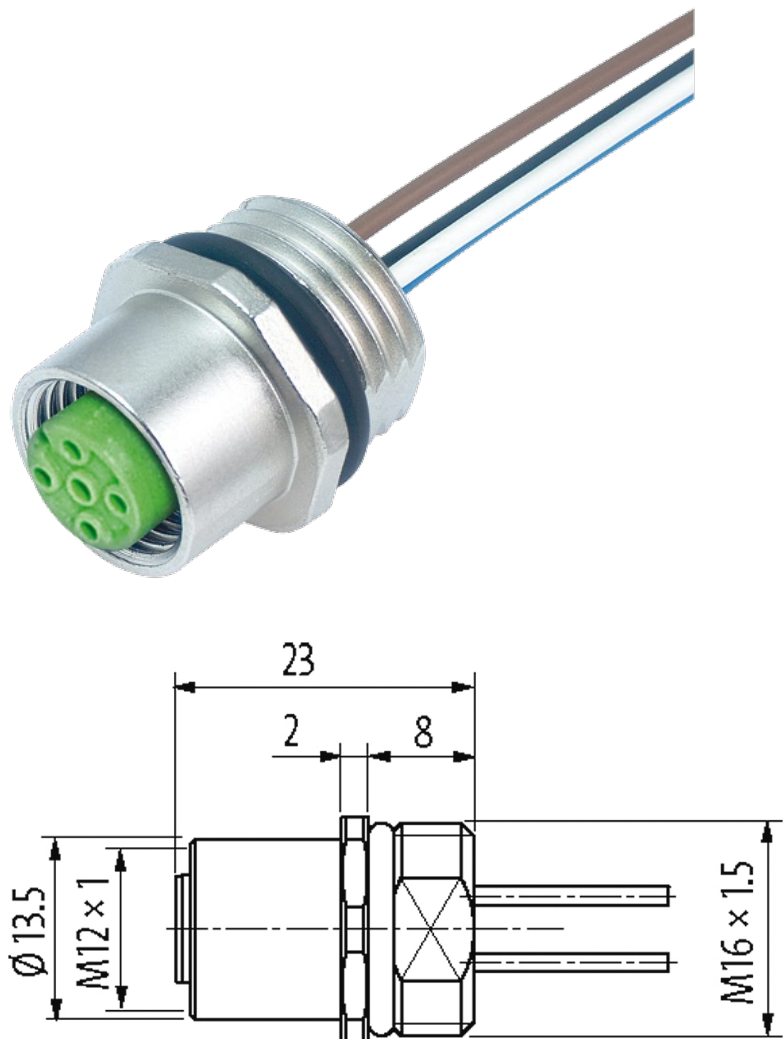
M12 FEMALE FLANGE PLUG

PP-wires 12x0,14 2.0m

Flange fêmea
M12, 12 polos
Montagem frontal
com cabo múltiplo estanhado

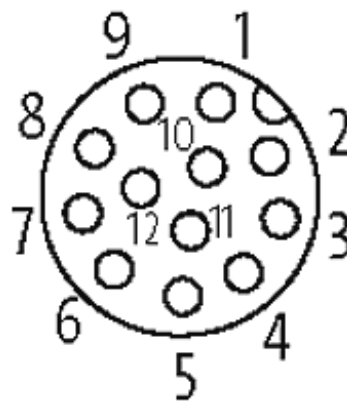
[Link do produto](#)

Ilustração



1	brown
2	blue
3	white
4	green
5	pink
6	yellow
7	black
8	gray
9	red
10	violet
11	gray/pink
12	red/blue

Female



Produto pode diferir da imagem

Aprovações



Forma

Forma 19181

Cabos

Número do cabo 979

No./diâmetro dos fios 12 x 0.14 mm²

Isolação do fio PP (br, bl, wh, gn, pk, ye, bk, gr, rd, vi, grpk, rdbl)

Ø externo 1.25 mm ±5%

Raio de curvatura (fixo) 5 x Ø externo

Raio de curvatura (móvel) 15 x Ø externo

Faixa de temperatura (fixa) -40...+85 °C

Faixa de temperatura (móvel) -25...+85 °C

Dados técnicos

Tensão operacional	max. 30 V AC/DC
Tensão de surto	0.8 kV
Corrente operacional por contato	max. 1.5 A
Nº de polos	12
Grupo de Material	IEC 60664-1, category I
Codificação	A-coded
Display LED	não
Tipo de conexão	Rosca M12 × 1 mm (recomendado torque 0.6 Nm) auto fixante
Prensa-cabo	M12 (SW14)
Proteção	IP67 quando conectado e rosqueado (EN 60529)
Proteção NEMA	3, 4, 6P (UL 50E)
Material de fechamento	Fundido de zinco, niquelado fosco

Dados gerais

Grau de poluição	3
Faixa de temperatura	-25...+85 °C

Dados comerciais

Classificação fiscal	85444290
EAN	4048879441773
eClass	27061801
País de origem	DE
Quantidade por embalagem	1