

**M12 male 0° / M12 female 0°**

PVC 5x0.34 gy UL/CSA 6m

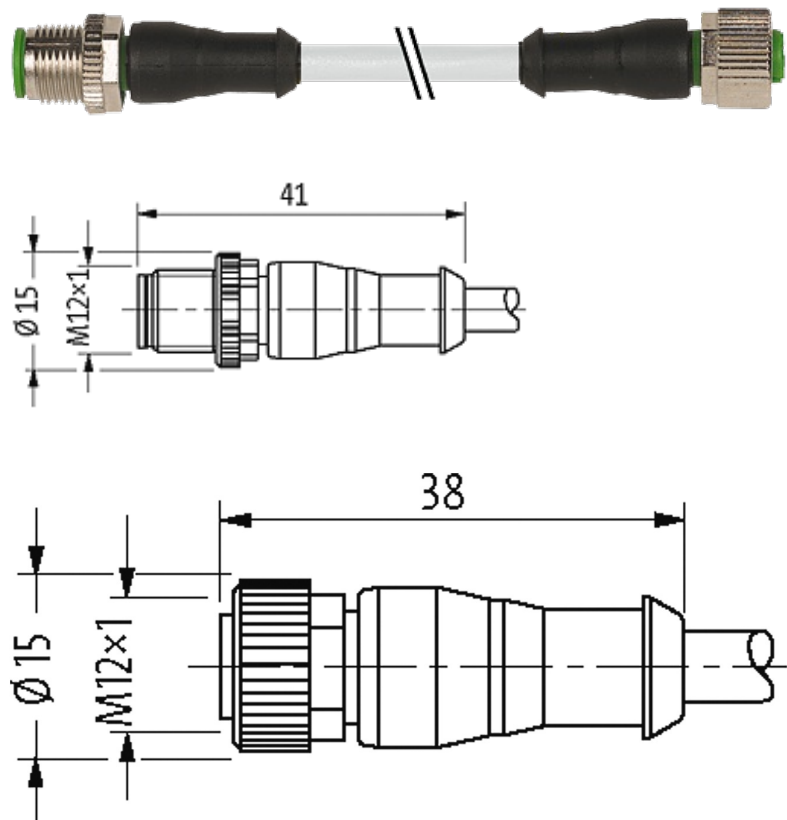
Macho reto – fêmea reto

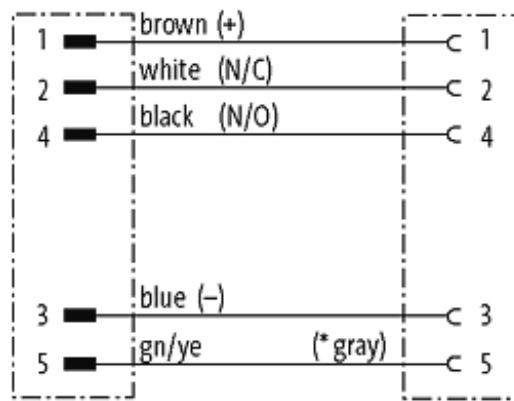
M12 – M12, 5 polos

A-coded

No. Art. 7005 - M12 Lite - (parafuso hexagonal de plástico) sob encomenda

Caixa plástico com boa resistência contra óleos e produtos químicos. A resistência à meios agressivos deve ser testada individualmente para sua aplicação. Mais detalhes sob consulta. Outros comprimentos de cabos sob encomenda.

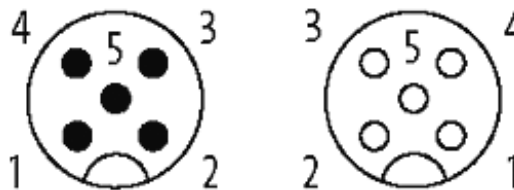
**Link do produto****Ilustração**



(\* for cable type 126, 732, 219, 619)

Male

Female



Produto pode diferir da imagem

### Aprovações



\* somente para cabos com certificação UL/CSA

cCSAus

### Forma

Forma 40041

### Cabos

|                              |                               |
|------------------------------|-------------------------------|
| No./diâmetro dos fios        | 5 × 0.34 mm <sup>2</sup>      |
| Isolação do fio              | PVC (br, wh, bl, bk, gnye)    |
| Material (capa)              | PVC (UL/CSA)                  |
| Ø externo                    | 5.2 mm ±5%                    |
| Raio de curvatura (móvel)    | 10 × Ø externo                |
| Faixa de temperatura (fixa)  | -30...+80 °C                  |
| Faixa de temperatura (móvel) | -5...+80 °C                   |
| Identificação do cabo        | 215                           |
| Tipo do cabo                 | 1 (PVC)                       |
| Aprovação (cabo)             | UL (AWM-Style 2464/1731), CSA |
| Peso do cabo [L/m]           | 48,40                         |
| Material (fio)               | Fio de cobre, malha           |
| Resistor (núcleo)            | max. 60 Ω/km (20 °C)          |

|   |   |
|---|---|
| Fio único Ø (núcleo)                        | 0.15 mm   |
| Construção (núcleo)                         | 19 × 0.15 mm (cabo multi vias classe 5)                 |
| Diâmetro (núcleo)                           | 5 × 0.34 mm <sup>2</sup>                                |
| AWG   | similar a AWG 22  |
| Material (isolamento do fio)                | PVC   |
| Propriedade do material (isolamento do fio) | Livre de CFC, cádmio, silicone e chumbo                 |
| Rigidez (isolamento do fio)                 | 45 ±5 D   |
| Ø do fio incluindo a isolação               | 1.25 mm ±5%   |
| Cor/numeração de fios                       | br, bk, bl, wh, gnye listrado                           |
| Combinações possíveis                       | 5 fios trançados  |
| Blindagem                                   | não   |
| Material (capa)                             | PVC   |
| Propriedade do material (capa)              | Livre de CFC, cádmio, silicone e chumbo                 |
| Rigidez (capa)                              | 85 ±5 A   |
| Ø externo (capa)                            | 5.2 mm ±5%  |
| Cor (capa)                                  | cinza   |
| resistência química                         | boa resistência a óleo, gasolina e substâncias químicas |
| Tensão nominal                              | UL 300 V AC   |
| Tensão de teste                             | 2 000 V AC  |
| Carga                                       | para DIN VDE 0298-4                                     |
| Faixa de temperatura (fixa)                 | -30...+80 °C  |
| Faixa de temperatura (móvel)                | -5...+80 °C   |
| Raio de curvatura (fixo)                    | 5 × Ø externo   |
| Raio de curvatura (móvel)                   | 10 × Ø externo  |
| Cor da capa                                 | cinza   |

### Dados técnicos

|   |   |
|---|---|
| Tensão operacional                      | max. 125 V AC/DC  |
| Tensão de operação (somente listado UL) | max. 30 V AC/DC   |
| Tensão de surto                         | 1.5 kV  |
| Corrente operacional por contato        | max. 4 A  |
| Grupo de Material                       | IEC 60664-1, category I                                   |
| Codificação                             | A-coded   |
| Tipo de conexão                         | Rosca M12 × 1 mm (recomendado torque 0.6 Nm) auto fixante |
| Prensa-cabo                             | M12 (SW13)  |
| Proteção                                | IP65, IP66K, IP67 quando conectado e rosqueado (EN 60529) |
| Material de fechamento                  | Fundido de zinco, niquelado fosco                         |
| Material                                | PUR   |
| adequado à conduíte (Ø interno)         | 10 mm   |

### Dados gerais

|                  |                          |
|------------------|--------------------------|
| Normas           | DIN EN 61076-2-101 (M12) |
| Grau de poluição | 3                        |

Faixa de temperatura -25...+85 °C, dependendo do tipo do cabo

**Dados comerciais**

|                          |               |
|--------------------------|---------------|
| Classificação fiscal     | 85444290      |
| EAN                      | 4048879182478 |
| eClass                   | 27279218      |
| País de origem           | CZ            |
| Quantidade por embalagem | 1             |