

M12 male 0° / M12 female 0° LED SC

PUR 4x0.34+1x0.5 or UL/CSA+robot+drag ch. 5m

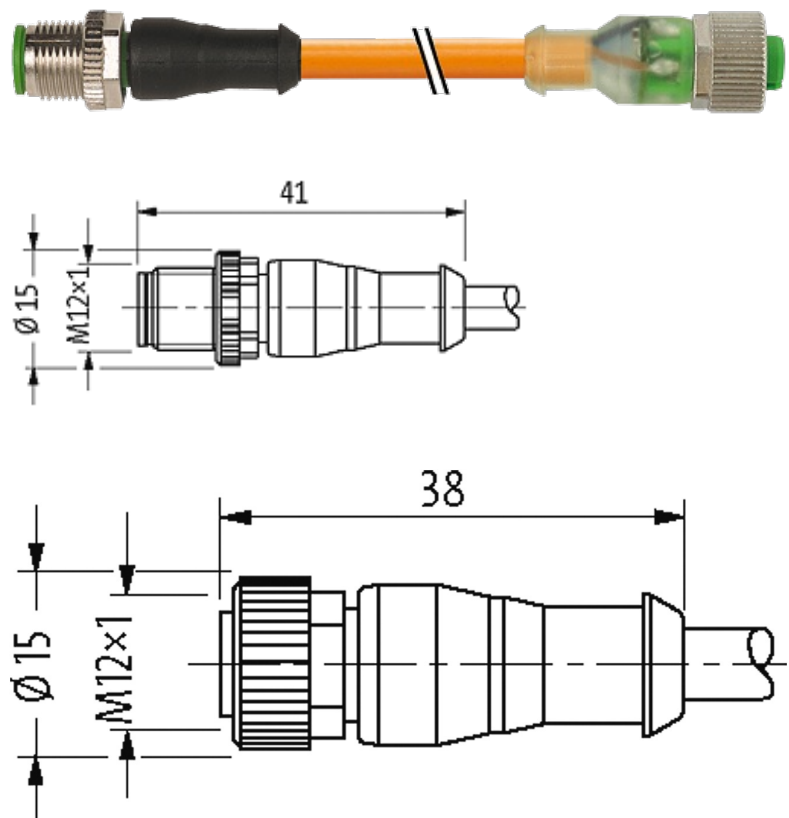
Macho reto – fêmea reto

M12 – M12, 5 polos

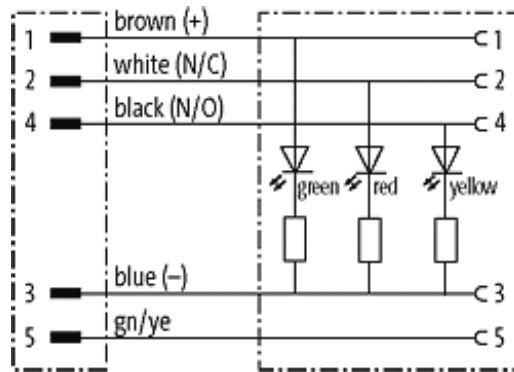
3 × LED (PNP), (NPN) sob encomenda

Revestido de zinco fundido

Caixa plástica com boa resistência contra óleos e produtos químicos. A resistência à meios agressivos deve ser testada individualmente para sua aplicação. Mais detalhes sob consulta. Outros comprimentos de cabos sob encomenda.

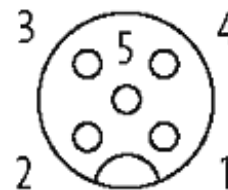
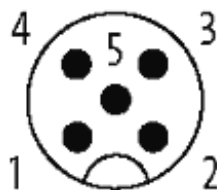
Link do produto**Ilustração**

stay connected



Male

Female



Produto pode diferir da imagem

Aprovações



Forma

Forma 40043

Cabos

| | |
|------------------------------|---|
| No./diâmetro dos fios | 4×0.34 + 1×0.5 mm ² |
| Isolação do fio | PP (br, wh, bl, bk, gnye) |
| Esteira Porta Cabos | 10 Mio. |
| Material (capa) | PUR (UL/CSA), welding spark |
| Ø externo | 5.2 mm ±5% |
| Raio de curvatura (móvel) | 10 × Ø externo |
| Faixa de temperatura (fixa) | -40...+80 °C |
| Faixa de temperatura (móvel) | -25...+80 °C |
| Identificação do cabo | 852 |
| Tipo do cabo | 5 (PUR schweißfunkenbeständig) |
| Aprovação (cabo) | cRUus (AWM-Style 20549/10493); CE conform |
| Peso do cabo [L/m] | 46,20 |
| Material (fio) | Fio de cobre, malha |
| Resistor (núcleo) | max. 60 Ω/km (20 °C, 0.34 mm); max. 39 Ω/km (20 °C, 0.5 mm) |
| Fio único Ø (núcleo) | 0.1 mm (0.34 mm); 0.19 mm (0.5 mm) |

A informação nesta brochura foram compiladas com o toda a precaução.

A falta de integridade, exatidão e atualização das informações é considerada negligência grave. versão: 04/19

| | |
|--|--|
| Construção (núcleo) | 42 × 0.1 mm (0.34 mm); 28 × 0.15 mm (0.5 mm); (cabos multi vias classe 6) |
| Diâmetro (núcleo) | 4×0.34 + 1×0.5 mm ² |
| AWG | similar a AWG 22 (0.34 mm ²); similar a AWG 20 (0.5 mm ²) |
| Material (isolamento do fio) | PP |
| Propriedade do material (isolamento do fio) | Livre de CFC, halogênio, cádmio, silicone e chumbo |
| Rigidez (isolamento do fio) | 74 ±3 D |
| Ø do fio incluindo a isolação | 1.25 mm ±5% (0.34 mm ²); 1.4 mm ±5% (0.5 mm ²) |
| Cor/numeração de fios | br, bk, bl, wh, gnye listrado |
| Combinações possíveis | 5 fios trançados |
| Blindagem | não |
| Material (capa) | PUR |
| Propriedade do material (capa) | Livre de CFC, halogênio, cádmio, silicone e chumbo, matt, baixa adesão, máquina fácil de processar, resistente a abrasão, hidrólise, micróbios e resistente a faíscas de solda |
| Rigidez (capa) | 58 ±3 D |
| Ø externo (capa) | 5.2 mm ±5% |
| Cor (capa) | laranja |
| resistência química | boa resistência a óleo, gasolina e substâncias químicas (EN 60811-404) |
| Tensão nominal | 300 V AC |
| Tensão de teste | 2 500 V AC |
| Carga | para DIN VDE 0298-4 |
| Faixa de temperatura (fixa) | -40...+80 °C, (+90 °C no máx. 10 000 horas de operação) |
| Faixa de temperatura (móvel) | -25...+80 °C, (+90 °C no máx. 10 000 horas de operação) |
| Raio de curvatura (fixo) | 5 × Ø externo |
| Raio de curvatura (móvel) | 10 × Ø externo |
| Número de ciclos (esteira porta cabos) | max. 10 Mio. (25 °C) |
| Distância de deslocamento (esteira porta cabos) | max. 5 m (horizontal) |
| Velocidade de deslocamento (esteira porta cabos) | max. 3.3 m/s |
| Aceleração (esteira porta cabos) | max. 5 m/s ² |
| Torsão | ±360°/m |
| Número de ciclos de torsão | max. 1 Mio. (25 °C) |
| Velocidade de torsão | 35 ciclos por minuto |
| Cor da capa | laranja |
| Dados técnicos | |
| Tensão operacional | 24 V DC ±25% |
| Tensão de surto | 0.8 kV |
| Corrente operacional por contato | max. 4 A |
| Grupo de Material | IEC 60664-1, category I |
| Codificação | A-coded |
| Display LED | verde, amar, verm |

| | |
|---------------------------------|---|
| Tipo de conexão | Rosca M12 x 1 mm (recomendado torque 0.6 Nm) auto fixante |
| Prensa-cabo | M12 (SW13) |
| Proteção | IP65 ou IP67 quando conectado e rosqueado (EN 60529) |
| Material | PUR |
| adequado à conduíte (Ø interno) | 10 mm |
| Material de fechamento | Revestido de zinco fundido |

Dados gerais

| | |
|----------------------|--|
| Grau de poluição | 3 |
| Faixa de temperatura | -25...+85 °C, dependendo do tipo do cabo |

Dados comerciais

| | |
|--------------------------|---------------|
| Classificação fiscal | 85444290 |
| EAN | 4048879620352 |
| eClass | 27279218 |
| País de origem | DE |
| Quantidade por embalagem | 1 |