

M12 male 0° / M12 female 90° LED

PUR 3x0.34 bk UL/CSA+drag chain 1,5m

Macho reto – fêmea 90°

M12 – M12, 3 polos

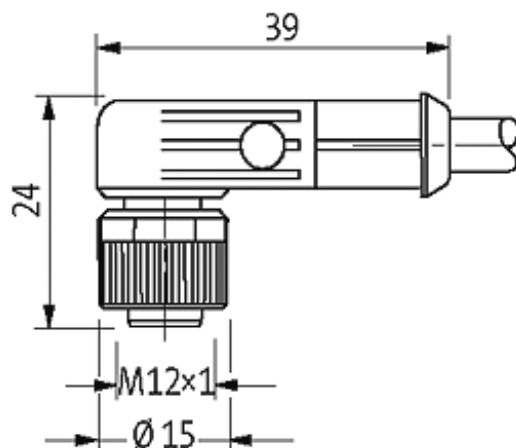
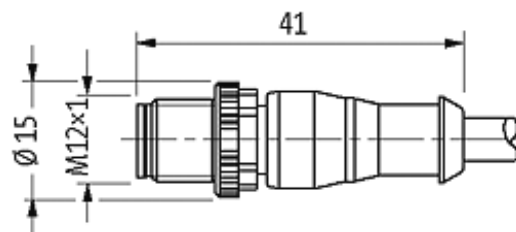
2 × LED (PNP), (NPN) sob encomenda

No. Art. 7005 - M12 Lite - (parafuso hexagonal de plástico) sob encomenda

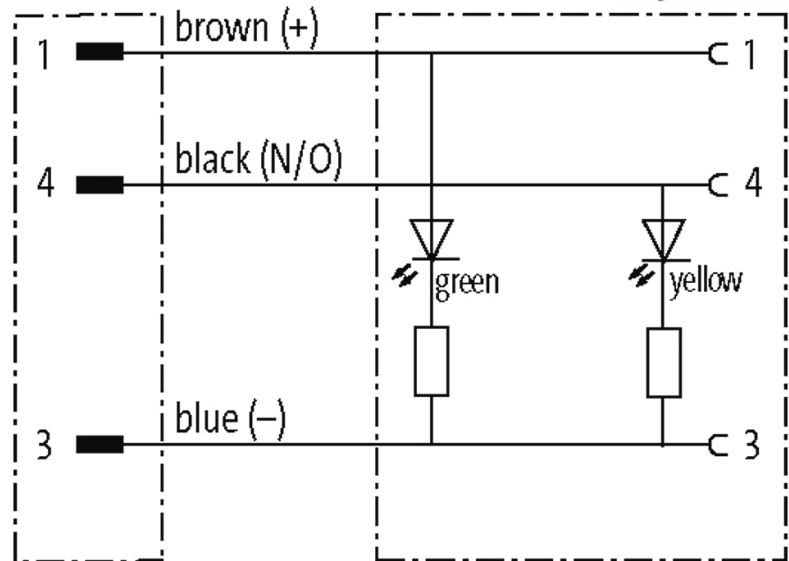
Caixa plástico com boa resistência contra óleos e produtos químicos. A resistência à meios agressivos deve ser testada individualmente para sua aplicação. Mais detalhes sob consulta. Outros comprimentos de cabos sob encomenda.

[Link do produto](#)

Ilustração



stay connected



Male

Female



Produto pode diferir da imagem

Aprovações



* somente para cabos com certificação UL/CSA

cCSAus

Forma

Forma 40321

Cabos

No./diâmetro dos fios 3 x 0.34 mm²

Isolação do fio PP (br, bl, bk)

Esteira Porta Cabos 5 Mio.

Material (capa) PUR (UL/CSA)

Ø externo 4.8 mm ±5%

Raio de curvatura (móvel) 10 x Ø externo

Faixa de temperatura (móvel) -25...+80 °C

Faixa de temperatura (fixa) -40...+80 °C

Identificação do cabo 646

Tipo do cabo 3 (PUR)

Aprovação (cabo) UL (AWM-Style 21223/10492), CSA

Peso do cabo [L/m]	31,35
Material (fio)	Fio de cobre, malha
Resistor (núcleo)	max. 60 Ω /km (20 °C)
Fio único \varnothing (núcleo)	0.1 mm
Construção (núcleo)	42 x 0.1 mm (cabo multi vias classe 6)
Diâmetro (núcleo)	3 x 0.34 mm ²
AWG	similar a AWG 22
Material (isolamento do fio)	PP
Propriedade do material (isolamento do fio)	Livre de CFC, halogênio, cádmio, silicone e chumbo
Rigidez (isolamento do fio)	65 \pm 5 D
\varnothing do fio incluindo a isolação	1.45 mm \pm 5%
Cor/numeração de fios	br, bk, bl
Combinações possíveis	3 fios trançados
Blindagem	não
Material (capa)	PUR
Propriedade do material (capa)	Livre de CFC, halogênio, cádmio, silicone e chumbo, matt, baixa adesão, máquina fácil de processar, resistente a abrasão, hidrólise e micróbios
Rigidez (capa)	90 \pm 5 A
\varnothing externo (capa)	4.8 mm \pm 5%
Cor (capa)	preto
resistência química	boa resistência a óleo, gasolina e substâncias químicas (VDE 0472 Teil 803 T este B)
Tensão nominal	600 V AC
Tensão de teste	2 000 V AC
Carga	para DIN VDE 0298-4
Faixa de temperatura (fixa)	-40...+80 °C, (+90 °C no máx. 10 000 horas de operação)
Faixa de temperatura (móvel)	-25...+80 °C, (+90 °C no máx. 10 000 horas de operação)
Raio de curvatura (fixo)	5 x \varnothing externo
Raio de curvatura (móvel)	10 x \varnothing externo
Número de ciclos (esteira porta cabos)	max. 5 Mio. (25 °C)
Distância de deslocamento (esteira porta cabos)	max. 5 m (horizontal)
Velocidade de deslocamento (esteira porta cabos)	max. 3.3 m/s
Aceleração (esteira porta cabos)	max. 5 m/s ²
Torsão	\pm 180°/m
Número de ciclos de torsão	max. 2 Mio. (25 °C)
Velocidade de torsão	35 ciclos/minuto
Cor da capa	preto
Dados técnicos	
Tensão operacional	24 V DC \pm 25%
Tensão de operação (somente listado UL)	max. 30 V DC

Corrente operacional por contato	max. 4 A
Grupo de Material	IEC 60664-1, category I
Display LED	(amarelo/verde)
Tipo de conexão	Rosca M12 x 1 mm (recomendado torque 0.6 Nm) auto fixante
Prensa-cabo	M12 (SW13)
Proteção	IP65, IP66K, IP67 quando conectado e rosqueado (EN 60529)
Material de fechamento	Fundido de zinco, niquelado fosco
Material	PUR
adequado à conduíte (Ø interno)	10 mm

Dados gerais

Normas	DIN EN 61076-2-101 (M12)
Grau de poluição	3
Faixa de temperatura	-25...+85 °C, dependendo do tipo do cabo

Dados comerciais

Classificação fiscal	85444290
EAN	4048879631402
eClass	27279218
País de origem	DE
Quantidade por embalagem	1