

**M12 MALE 0° / M12 FEMALE 90° LED**

PUR 3X0.34 black ROBOT , drag ch 1.5m

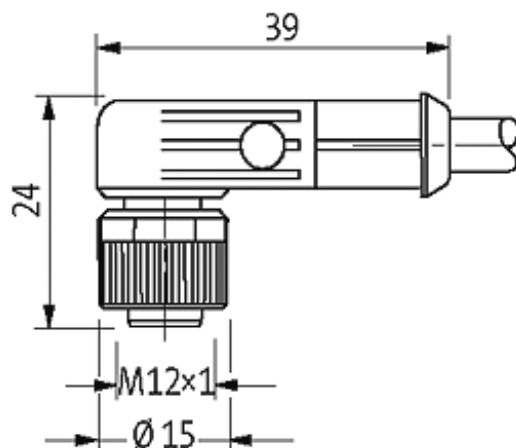
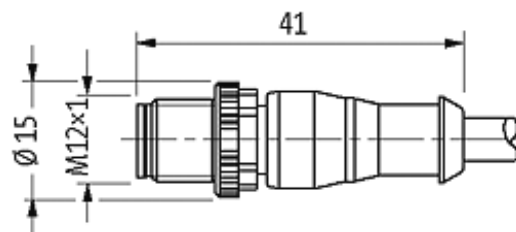
Macho reto – fêmea 90°

M12 – M12, 3 polos

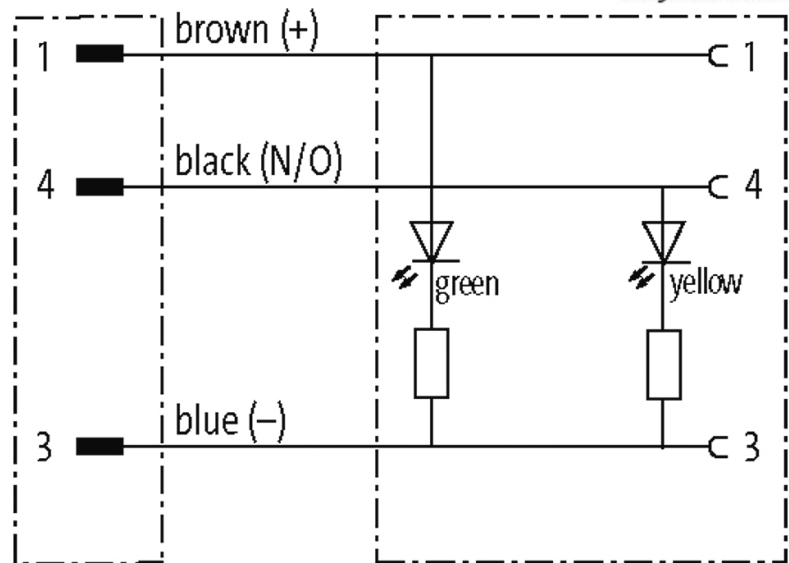
2 × LED (PNP), (NPN) sob encomenda

No. Art. 7005 - M12 Lite - (parafuso hexagonal de plástico) sob encomenda

Caixa plástico com boa resistência contra óleos e produtos químicos. A resistência à meios agressivos deve ser testada individualmente para sua aplicação. Mais detalhes sob consulta. Outros comprimentos de cabos sob encomenda.

**Link do produto****Ilustração**

stay connected



Male

Female



Produto pode diferir da imagem

### Aprovações



\* somente para cabos com certificação UL/CSA

cCSAus

### Forma

Forma 40321

### Cabos

No./diâmetro dos fios	3 x 0.34 mm <sup>2</sup>
Isolação do fio	PP (br, bl, bk)
Esteira Porta Cabos	10 Mio.
Material (capa)	PUR (UL/CSA), welding spark
Ø externo	4.3 mm ±5%
Raio de curvatura (móvel)	10 x Ø externo
Faixa de temperatura (fixa)	-40...+80 °C
Faixa de temperatura (móvel)	-25...+80 °C
Identificação do cabo	653
Tipo do cabo	5 (PUR schweißfunkenbeständig)
Aprovação (cabo)	cRUus (AWM-Style 20549/10493); CE conform

Peso do cabo [L/m]	29,70
Material (fio)	Fio de cobre, malha
Resistor (núcleo)	max. 60 $\Omega$ /km (20 °C)
Fio único $\varnothing$ (núcleo)	0.1 mm
Construção (núcleo)	42 x 0.1 mm (cabo multi vias classe 6)
Diâmetro (núcleo)	3 x 0.34 mm <sup>2</sup>
AWG	similar a AWG 22
Material (isolamento do fio)	PP
Propriedade do material (isolamento do fio)	Livre de CFC, halogênio, cádmio, silicone e chumbo
Rigidez (isolamento do fio)	74 $\pm$ 3 D
$\varnothing$ do fio incluindo a isolação	1.25 mm $\pm$ 5%
Cor/numeração de fios	br, bk, bl
Combinações possíveis	3 fios trançados
Blindagem	não
Material (capa)	PUR
Propriedade do material (capa)	Livre de CFC, halogênio, cádmio, silicone e chumbo, matt, baixa adesão, máquina fácil de processar, resistente a abrasão, hidrólise, micróbios e resistente a faíscas de solda
Rigidez (capa)	58 $\pm$ 3 D
$\varnothing$ externo (capa)	4.3 mm $\pm$ 5%
Cor (capa)	preto
resistência química	boa resistência a óleo, gasolina e substâncias químicas (EN 60811-404)
Tensão nominal	300 V AC
Tensão de teste	2 500 V AC
Carga	para DIN VDE 0298-4
Faixa de temperatura (fixa)	-40...+80 °C, (+90 °C no máx. 10 000 horas de operação)
Faixa de temperatura (móvel)	-25...+80 °C, (+90 °C no máx. 10 000 horas de operação)
Raio de curvatura (fixo)	5 x $\varnothing$ externo
Raio de curvatura (móvel)	10 x $\varnothing$ externo
Número de ciclos (esteira porta cabos)	max. 10 Mio. (25 °C)
Distância de deslocamento (esteira porta cabos)	max. 5 m (horizontal)
Velocidade de deslocamento (esteira porta cabos)	max. 3.3 m/s
Aceleração (esteira porta cabos)	max. 5 m/s <sup>2</sup>
Torsão	$\pm$ 360°/m
Número de ciclos de torsão	max. 1 Mio. (25 °C)
Velocidade de torsão	35 ciclos/minuto
Cor da capa	preto
<b>Dados técnicos</b>	
Tensão operacional	24 V DC $\pm$ 25%
Tensão de operação (somente listado UL)	max. 30 V DC

Corrente operacional por contato	max. 4 A
Grupo de Material	IEC 60664-1, category I
Display LED	(amarelo/verde)
Tipo de conexão	Rosca M12 x 1 mm (recomendado torque 0.6 Nm) auto fixante
Prensa-cabo	M12 (SW13)
Proteção	IP65, IP66K, IP67 quando conectado e rosqueado (EN 60529)
Material de fechamento	Fundido de zinco, niquelado fosco
Material	PUR
adequado à conduíte (Ø interno)	10 mm

**Dados gerais**

Normas	DIN EN 61076-2-101 (M12)
Grau de poluição	3
Faixa de temperatura	-25...+85 °C, dependendo do tipo do cabo

**Dados comerciais**

Classificação fiscal	85444290
EAN	4048879170505
eClass	27279218
País de origem	DE
Quantidade por embalagem	1