

M12 MALE 90° / M12 FEMALE 90° LED

PUR 3X0.34 GRAY, UL/CSA, drag ch 1.5m

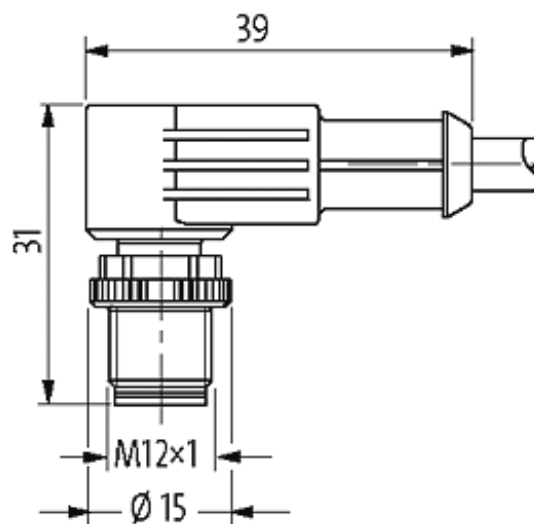
Macho 90° – fêmea 90°

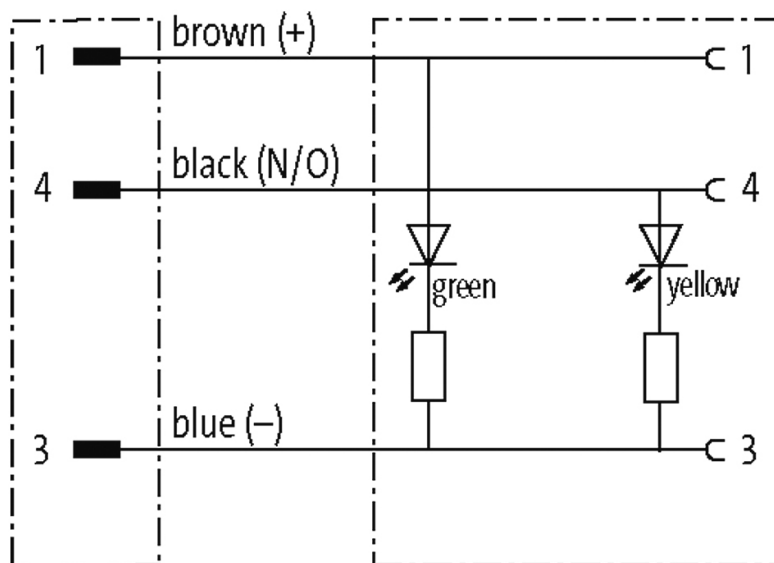
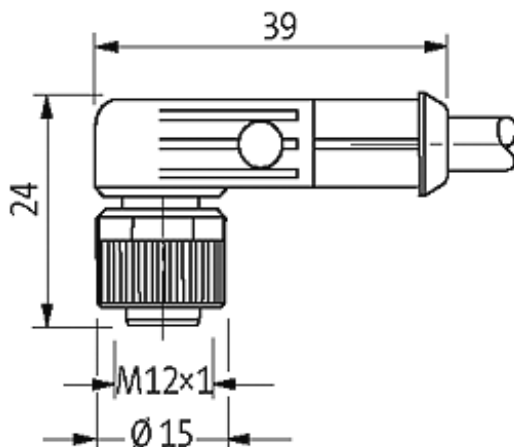
M12 – M12, 3 polos

2 × LED (PNP), (NPN) sob encomenda

No. Art. 7005 - M12 Lite - (parafuso hexagonal de plástico) sob encomenda

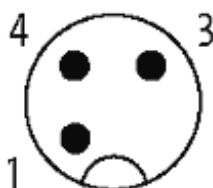
Caixa plástica com boa resistência contra óleos e produtos químicos. A resistência à meios agressivos deve ser testada individualmente para sua aplicação. Mais detalhes sob consulta. Outros comprimentos de cabos sob encomenda.

Link do produto**Ilustração**



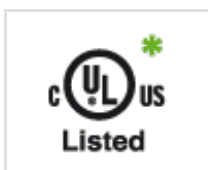
Male

Female



Produto pode diferir da imagem

Aprovações



* somente para cabos com certificação UL/CSA

Forma

Forma

40401

Cabos

No./diâmetro dos fios	3 × 0.34 mm ²
Esteira Porta Cabos	10 Mio.
Isolação do fio	PP (br, bl, bk)
Material (capa)	PUR (UL/CSA)
Ø externo	4.1 mm ±5%
Raio de curvatura (móvel)	10 × Ø externo
Faixa de temperatura (fixa)	-40...+80 °C
Faixa de temperatura (móvel)	-25...+80 °C
Identificação do cabo	233
Tipo do cabo	3 (PUR)
Aprovação (cabo)	cRUus (AWM-Style 20549/10493); CE conform
Peso do cabo [L/m]	29,70
Material (fio)	Fio de cobre, malha
Resistor (núcleo)	max. 57 Ω/km (20 °C)
Fio único Ø (núcleo)	0.1 mm
Construção (núcleo)	42 × 0.1 mm (cabo multi vias classe 6)
Diâmetro (núcleo)	3 × 0.34 mm ²
AWG	similar a AWG 22
Material (isolamento do fio)	PP
Propriedade do material (isolamento do fio)	Livre de CFC, halogênio, cádmio, silicone e chumbo
Rigidez (isolamento do fio)	70 ±5 D
Ø do fio incluindo a isolação	1.25 mm ±5%
Cor/numeração de fios	br, bk, bl
Combinações possíveis	3 fios trançados
Blindagem	não
Material (capa)	PUR
Propriedade do material (capa)	Livre de CFC, halogênio, cádmio, silicone e chumbo, matt, baixa adesão, máquina fácil de processar, resistente a abrasão, hidrólise e micróbios
Rigidez (capa)	90 ±5 A
Ø externo (capa)	4.1 mm ±5%
Cor (capa)	cinza
resistência química	boa resistência a óleo, gasolina e substâncias químicas (EN 60811-404)
Tensão nominal	300 V AC
Tensão de teste	2 500 V AC
Carga	para DIN VDE 0298-4
Faixa de temperatura (fixa)	-40...+80 °C, (+90 °C no máx. 10 000 horas de operação)
Faixa de temperatura (móvel)	-25...+80 °C, (+90 °C no máx. 10 000 horas de operação)
Raio de curvatura (fixo)	5 × Ø externo
Raio de curvatura (móvel)	10 × Ø externo
Número de ciclos (esteira porta cabos)	max. 10 Mio. (25 °C)
Velocidade de deslocamento (esteira porta	max. 2 m/s

cabos)	max. 5 m/s
Aceleração (esteira porta cabos)	max. 10 m/s ²
Torsão	±180°/m
Número de ciclos de torsão	max. 2 Mio. (25 °C)
Velocidade de torsão	35 ciclos/minuto
Cor da capa	cinza

Dados técnicos

Tensão operacional	24 V DC ±25%
Tensão de operação (somente listado UL)	max. 30 V DC
Corrente operacional por contato	max. 4 A
Grupo de Material	IEC 60664-1, category I
Codificação	A-coded
Tipo de conexão	Rosca M12 × 1 mm (recomendado torque 0.6 Nm) auto fixante
Prensa-cabo	M12 (SW13)
Proteção	IP66K, IP67 quando conectado e rosqueado (EN 60529)
Material de fechamento	Fundido de zinco, niquelado fosco
Material	PUR
adequado à conduíte (Ø interno)	10 mm

Dados gerais

Normas	DIN EN 61076-2-101 (M12)
Grau de poluição	3
Faixa de temperatura	-25...+85 °C, dependendo do tipo do cabo

Dados comerciais

Classificação fiscal	85444290
EAN	4048879167178
eClass	27279218
País de origem	DE
Quantidade por embalagem	1