

M12 MALE 90° / M12 FEMALE 90° LED

PVC 4X0.34 black UL/CSA 3m

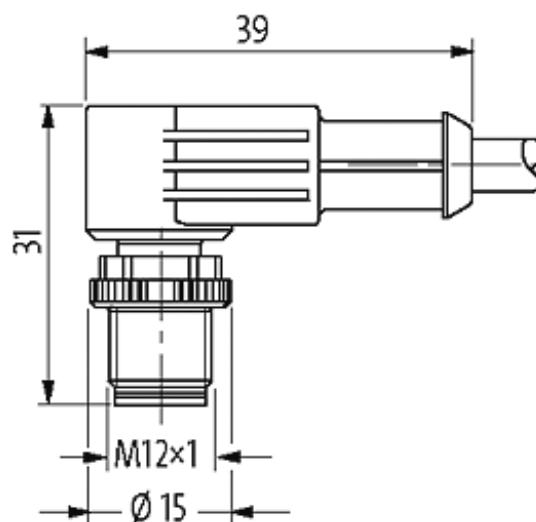
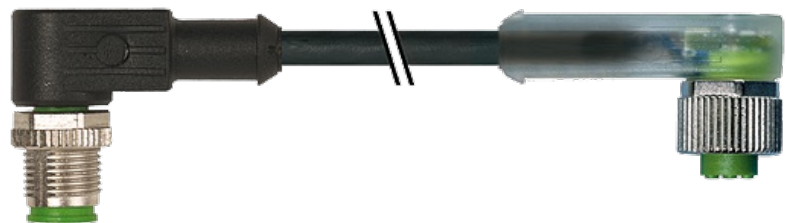
Macho 90° – fêmea 90°

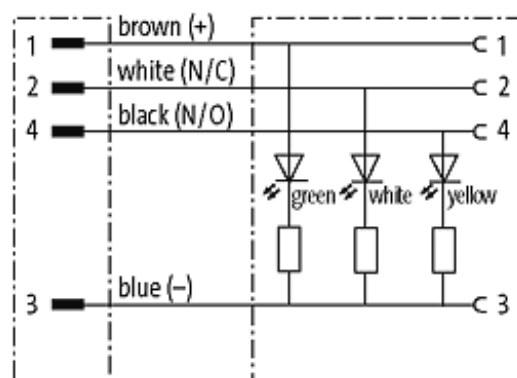
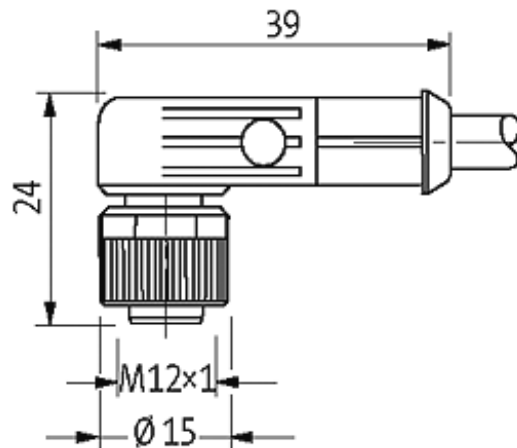
M12 – M12, 4 polos

3 × LED (PNP), (NPN) sob encomenda

No. Art. 7005 - M12 Lite - (parafuso hexagonal de plástico) sob encomenda

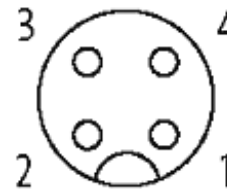
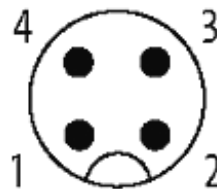
Caixa plástica com boa resistência contra óleos e produtos químicos. A resistência à meios agressivos deve ser testada individualmente para sua aplicação. Mais detalhes sob consulta. Outros comprimentos de cabos sob encomenda.

[Link do produto](#)**Ilustração**



Male

Female



Produto pode diferir da imagem

Aprovações



* somente para cabos com certificação UL/CSA

Forma

Forma 40421

Cabos

No./diâmetro dos fios 4 × 0.34 mm²

Isolação do fio PVC (br, wh, bl, bk)

Material (capa) PVC (UL/CSA)

Ø externo 5.0 mm ±5%

| | |
|---|---|
| Raio de curvatura (móvel) | 10 × Ø externo |
| Faixa de temperatura (fixa) | -30...+80 °C |
| Faixa de temperatura (móvel) | -5...+80 °C |
| Identificação do cabo | 614 |
| Tipo do cabo | 1 (PVC) |
| Aprovação (cabo) | UL (AWM-Style 2464/1731), CSA |
| Peso do cabo [L/m] | 40,70 |
| Material (fio) | Fio de cobre, malha |
| Resistor (núcleo) | max. 60 Ω/km (20 °C) |
| Fio único Ø (núcleo) | 0.15 mm |
| Construção (núcleo) | 19 × 0.15 mm (cabo multi vias classe 5) |
| Diâmetro (núcleo) | 4 × 0.34 mm ² |
| AWG | similar a AWG 22 |
| Material (isolamento do fio) | PVC |
| Propriedade do material (isolamento do fio) | Livre de CFC, cádmio, silicone e chumbo |
| Rigidez (isolamento do fio) | 45 ±5 D |
| Ø do fio incluindo a isolação | 1.25 mm ±5% |
| Cor/numeração de fios | br, bk, bl, wh |
| Combinações possíveis | 4 fios trançados |
| Blindagem | não |
| Material (capa) | PVC |
| Propriedade do material (capa) | Livre de CFC, cádmio, silicone e chumbo |
| Rigidez (capa) | 85 ±5 A |
| Ø externo (capa) | 5.0 mm ±5% |
| Cor (capa) | preto |
| resistência química | boa resistência a óleo, gasolina e substâncias químicas |
| Tensão nominal | UL 300 V AC |
| Tensão de teste | 2 000 V AC |
| Carga | para DIN VDE 0298-4 |
| Faixa de temperatura (fixa) | -30...+80 °C |
| Faixa de temperatura (móvel) | -5...+80 °C |
| Raio de curvatura (fixo) | 5 × Ø externo |
| Raio de curvatura (móvel) | 10 × Ø externo |
| Cor da capa | preto |

Dados técnicos

| | |
|---|---|
| Tensão operacional | 24 V DC ±25% |
| Tensão de operação (somente listado UL) | max. 30 V DC |
| Corrente operacional por contato | max. 4 A |
| Grupo de Material | IEC 60664-1, category I |
| Codificação | A-coded |
| Tipo de conexão | Rosca M12 × 1 mm (recomendado torque 0.6 Nm) auto fixante |
| Prensa-cabo | M12 (SW13) |

A informação nesta brochura foram compiladas com o toda a precaução.

A falta de integridade, exatidão e atualização das informações é considerada negligência grave. versão: 04/19

| | |
|---------------------------------|---|
| Proteção | IP66K, IP67 quando conectado e rosqueado (EN 60529) |
| Material de fechamento | Fundido de zinco, niquelado fosco |
| Material | PUR |
| adequado à conduíte (Ø interno) | 10 mm |

Dados gerais

| | |
|----------------------|--|
| Normas | DIN EN 61076-2-101 (M12) |
| Método de montagem | inserido, apertado |
| Grau de poluição | 3 |
| Faixa de temperatura | -25...+85 °C, dependendo do tipo do cabo |

Dados comerciais

| | |
|--------------------------|---------------|
| Classificação fiscal | 85444290 |
| EAN | 4048879489737 |
| eClass | 27279218 |
| País de origem | DE |
| Quantidade por embalagem | 1 |