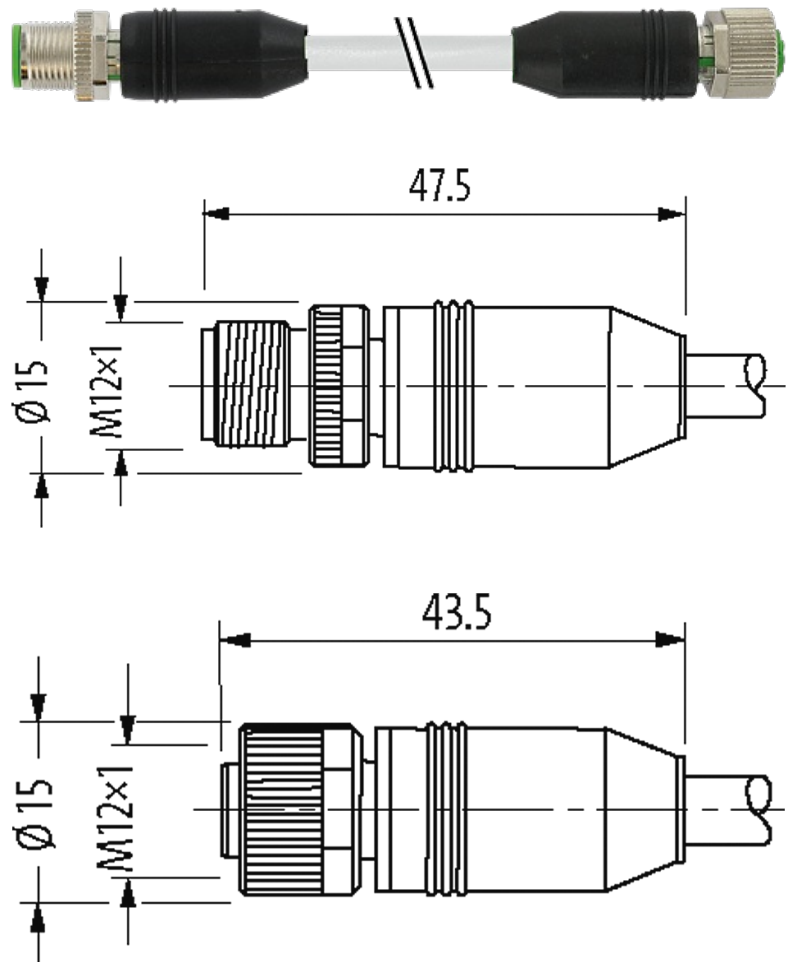


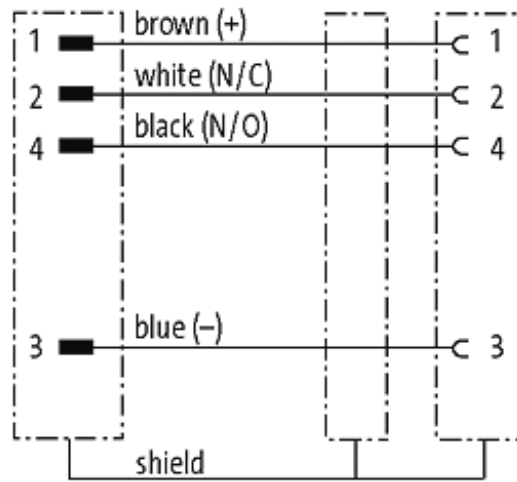
**M12 male 0° / M12 female 0° shielded**

PVC 4x0.34 shielded gy 6m

Macho reto – fêmea reto  
M12 – M12, 4 polos  
blindado

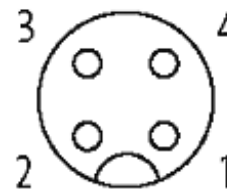
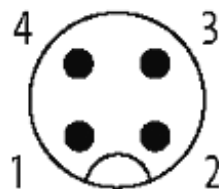
Caixa plástico com boa resistência contra óleos e produtos químicos. A resistência à meios agressivos deve ser testada individualmente para sua aplicação. Mais detalhes sob consulta. Outros comprimentos de cabos sob encomenda.

**Link do produto****Ilustração**



Male

Female



Produto pode diferir da imagem

### Aprovações



\* somente para cabos com certificação UL/CSA

cCSAus

### Forma

Forma 40501

### Cabos

|                              |                          |
|------------------------------|--------------------------|
| Número do cabo               | 330                      |
| No./diâmetro dos fios        | 4 x 0.34 mm <sup>2</sup> |
| Isolação do fio              | PVC (br, wh, bl, bk)     |
| Cor da capa                  | cinza                    |
| Material (capa)              | PVC                      |
| Ø externo                    | 5.9 mm ±5%               |
| Raio de curvatura (fixo)     | 5 x Ø externo            |
| Raio de curvatura (móvel)    | 15 x Ø externo           |
| Faixa de temperatura (fixa)  | -25...+80 °C             |
| Faixa de temperatura (móvel) | -5...+70 °C              |
| Blindagem                    | sim                      |
| Cor (capa)                   | cinza                    |
| Aprovação (cabo)             | CE conform               |

A informação nesta brochura foram compiladas com o toda a precaução.

A falta de integridade, exatidão e atualização das informações é considerada negligência grave. versão: 04/19

**Dados técnicos**

|   |   |
|---|---|
| Tensão operacional                      | max. 60 V AC/DC   |
| Tensão de operação (somente listado UL) | max. 30 V AC/DC   |
| Corrente operacional por contato        | max. 4 A  |
| Tipo de conexão                         | Rosca M12 × 1 mm (recomendado torque 0.6 Nm) auto fixante |
| Prensa-cabo                             | M12 (SW13)  |
| Material de fechamento                  | Fundido de zinco, niquelado fosco                         |
| Proteção                                | IP65 ou IP67 quando conectado e rosqueado (EN 60529)      |

**Dados gerais**

|                      |  |
|----------------------|--|
| Normas               | DIN EN 61076-2-101 (M12)                 |
| Faixa de temperatura | -25...+85 °C, dependendo do tipo do cabo |

**Dados comerciais**

|                          |               |
|--------------------------|---------------|
| Classificação fiscal     | 85444290      |
| EAN                      | 4048879575485 |
| eClass                   | 27279218      |
| País de origem           | DE            |
| Quantidade por embalagem | 1             |