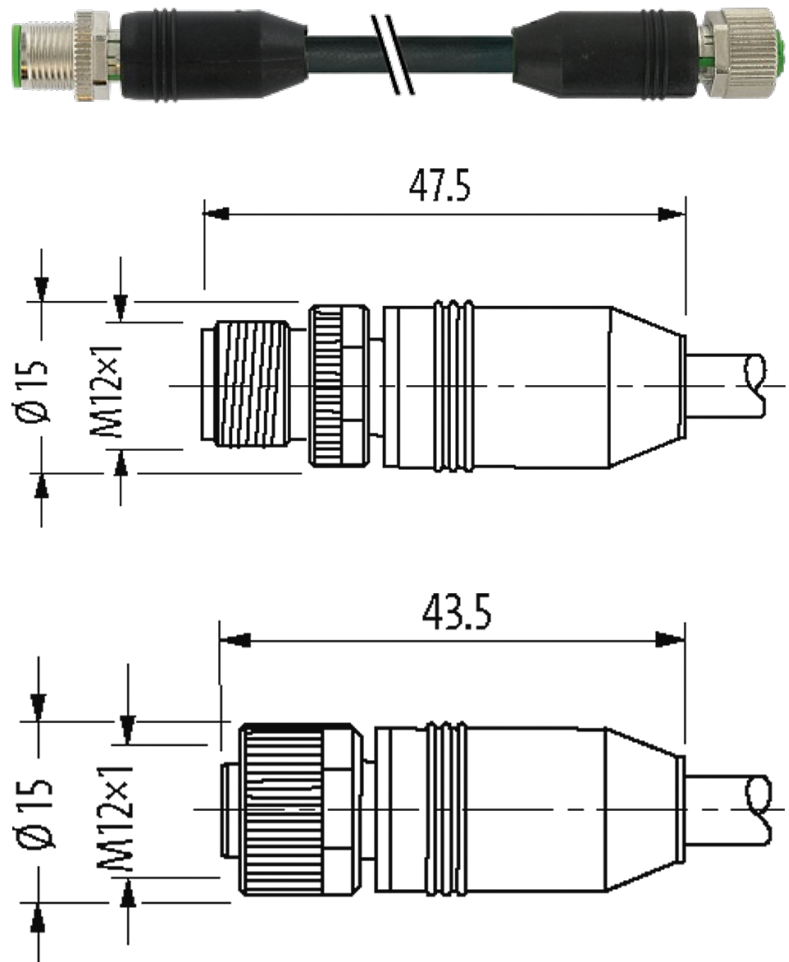


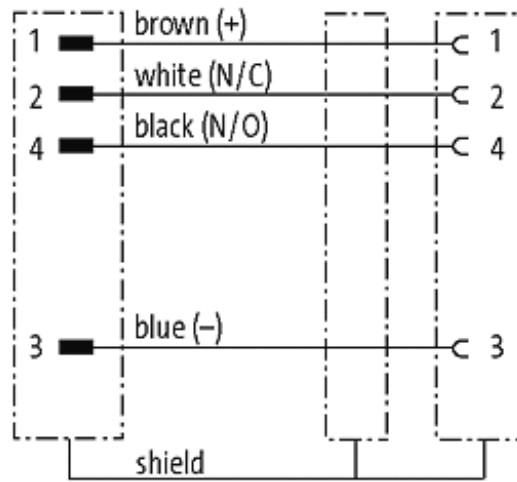
**M12 MALE 0° / M12 FEMALE 0° SHIELDED**

PUR 4X0.34 shielded black UL/CSA, drag ch 20m

Macho reto – fêmea reto  
M12 – M12, 4 polos  
blindado

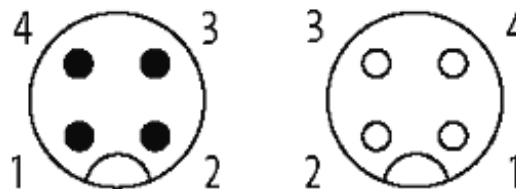
Caixa plástico com boa resistência contra óleos e produtos químicos. A resistência à meios agressivos deve ser testada individualmente para sua aplicação. Mais detalhes sob consulta. Outros comprimentos de cabos sob encomenda.

**Link do produto****Ilustração**



Male

Female



Produto pode diferir da imagem

### Aprovações



\* somente para cabos com certificação UL/CSA

cCSAus

### Forma

Forma 40501

### Cabos

No./diâmetro dos fios	4 x 0.34 mm <sup>2</sup>
Isolação do fio	PP (br, wh, bl, bk)
Esteira Porta Cabos	5 Mio.
Material (capa)	PUR (UL/CSA)
Ø externo	5.3 mm ±5%
Raio de curvatura (móvel)	10 x Ø externo
Faixa de temperatura (fixa)	-40...+80 °C
Faixa de temperatura (móvel)	-25...+80 °C
Identificação do cabo	641
Tipo do cabo	3 (PUR)
Aprovação (cabo)	cRUus (AWM-Style 20549/10493); CE conform
Peso do cabo [L/m]	50,60
Material (fio)	Fio de cobre, malha

Resistor (núcleo)	max. 57 $\Omega$ /km (20 °C)
Fio único $\varnothing$ (núcleo)	0.1 mm
Construção (núcleo)	42 x 0.1 mm (cabo multi vias classe 6)
Diâmetro (núcleo)	4 x 0.34 mm <sup>2</sup>
AWG	similar a AWG 22
Material (isolamento do fio)	PP
Propriedade do material (isolamento do fio)	Livre de CFC, halogênio, cádmio, silicone e chumbo
Rigidez (isolamento do fio)	70 $\pm$ 5 D
$\varnothing$ do fio incluindo a isolação	1.25 mm $\pm$ 5%
Cor/numeração de fios	br, bk, bl, wh
Combinações possíveis	4 fios trançados
Blindagem	sim
Material (capa)	PUR
Propriedade do material (capa)	Livre de CFC, halogênio, cádmio, silicone e chumbo, matt, baixa adesão, máquina fácil de processar, resistente a abrasão, hidrólise e micróbios
Rigidez (capa)	90 $\pm$ 5 A
$\varnothing$ externo (capa)	5.3 mm $\pm$ 5%
Cor (capa)	preto
resistência química	boa resistência a óleo, gasolina e substâncias químicas (EN 60811-404)
Tensão nominal	300 V AC
Tensão de teste	2 000 V AC
Carga	para DIN VDE 0298-4
Faixa de temperatura (fixa)	-40...+80 °C, (+90 °C no máx. 10 000 horas de operação)
Faixa de temperatura (móvel)	-25...+80 °C, (+90 °C no máx. 10 000 horas de operação)
Raio de curvatura (fixo)	5 x $\varnothing$ externo
Raio de curvatura (móvel)	10 x $\varnothing$ externo
Número de ciclos (esteira porta cabos)	max. 5 Mio. (25 °C)
Distância de deslocamento (esteira porta cabos)	max. 5 m (horizontal)
Velocidade de deslocamento (esteira porta cabos)	max. 3.3 m/s
Aceleração (esteira porta cabos)	max. 5 m/s <sup>2</sup>
Torsão	$\pm$ 30°/m
Número de ciclos de torsão	max. 2 Mio. (25 °C)
Velocidade de torsão	35 ciclos por minuto
Cor da capa	preto
<b>Dados técnicos</b>	
Tensão operacional	max. 60 V AC/DC
Tensão de operação (somente listado UL)	max. 30 V AC/DC
Corrente operacional por contato	max. 4 A
Tipo de conexão	Rosca M12 x 1 mm (recomendado torque 0.6 Nm) auto fixante

Prensa-cabo	M12 (SW13)
Material de fechamento	Fundido de zinco, niquelado fosco
Proteção	IP65 ou IP67 quando conectado e rosqueado (EN 60529)

**Dados gerais**

Normas	DIN EN 61076-2-101 (M12)
Faixa de temperatura	-25...+85 °C, dependendo do tipo do cabo

**Dados comerciais**

Classificação fiscal	85444290
EAN	4048879438926
eClass	27279218
País de origem	DE
Quantidade por embalagem	1