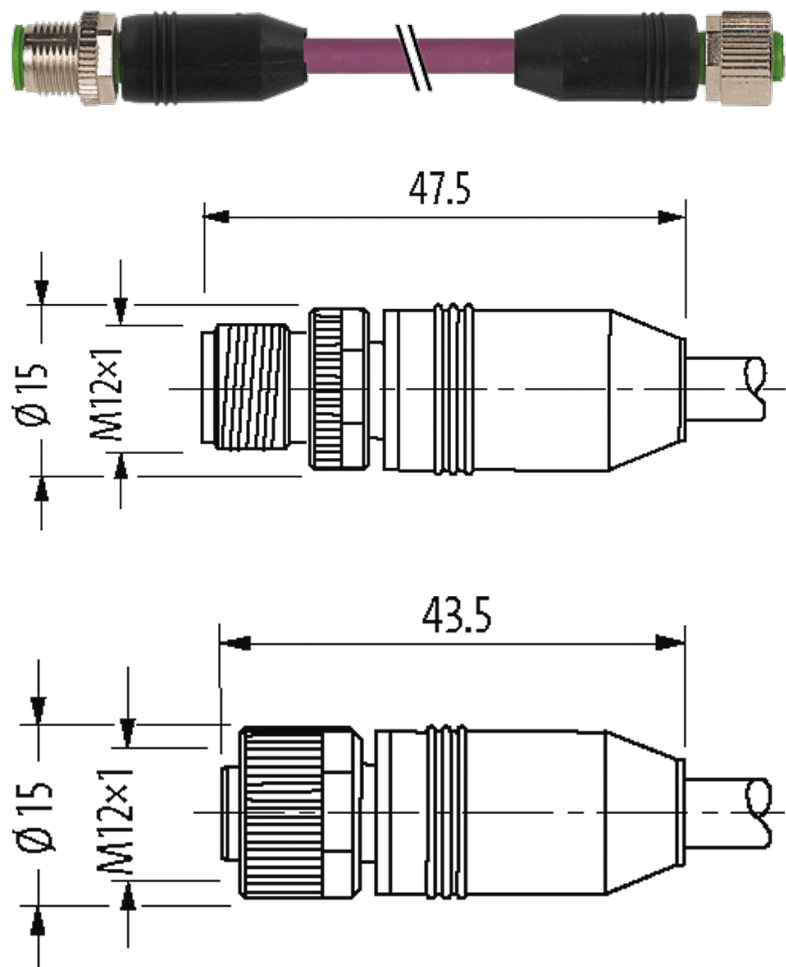


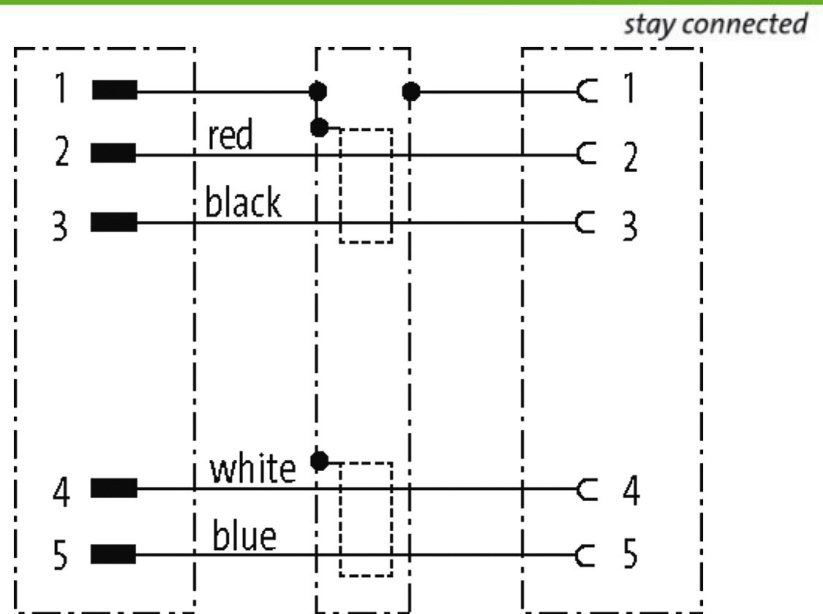
M12 male 0° / M12 female 0° DeviceNet

PUR AWG24+AWG22 shielded vt UL/CSA+drag ch. 3,5m

DeviceNet, CANopen
Macho reto – fêmea reto
M12 – M12, 5 polos
A-coded
blindado

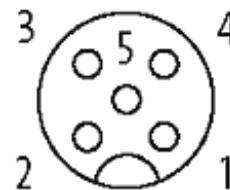
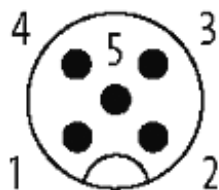
Caixa plástico com boa resistência contra óleos e produtos químicos. A resistência à meios agressivos deve ser testada individualmente para sua aplicação. Mais detalhes sob consulta. Outros comprimentos de cabos sob encomenda.

Link do produto**Ilustração**



Male

Female



Produto pode diferir da imagem

Aprovações



* somente para cabos com certificação UL/CSA

cCSAus

Mais informações

DeviceNet

CANopen

Forma

Forma 40531

Cabos

No./diâmetro dos fios 2×0.25 + 2×0.34 mm²

Isolação do fio PE (rd, bk), (bl, wh)

Material (capa) PUR (UL/CSA)

Ø externo 6.9 mm ±5%

Raio de curvatura (móvel) 10 × Ø externo

Faixa de temperatura (fixa) -40...+80 °C

A informação nesta brochura foram compiladas com o toda a precaução.

A falta de integridade, exatidão e atualização das informações é considerada negligência grave. versão: 04/19

Faixa de temperatura (móvel)	-30...+70 °C
Identificação do cabo	803
Aprovação (cabo)	UL (AWM-Style 20233/10578), CSA; CE
Peso do cabo [L/m]	63,12
Material (fio)	Fio de cobre, banhado a estanho
Resistor (núcleo)	max. 78 Ω/km (par de dados), max. 54 Ω/km (par de energia); (20 °C)
Diâmetro (núcleo)	2×0.25 + 2×0.34 mm ²
AWG	similar a AWG 24 (0.25 mm ²); similar a AWG 22 (0.34 mm ²)
Ø do fio incluindo a isolação	2.1 mm ±5% (0.25 mm ²); 1.5 mm ±5% (0.34 mm ²)
Cor/numeração de fios	wh, bl (par de dados); bk, rd (power pair)
Blindagem	sim
	min. 65%
Material (capa)	PUR
Ø externo (capa)	6.9 mm ±5%
Cor (capa)	violeta
resistência química	boa resistência a óleo, gasolina e substâncias químicas
Resistência térmica	retardante chamas
Tensão nominal	300 V
Faixa de temperatura (fixa)	-40...+80 °C
Faixa de temperatura (móvel)	-30...+70 °C
Raio de curvatura (fixo)	6 × Ø externo
Raio de curvatura (móvel)	10 × Ø externo
Distância de deslocamento (esteira porta cabos)	max. 5 m (horizontal)
Velocidade de deslocamento (esteira porta cabos)	max. 3 m/s
Aceleração (esteira porta cabos)	max. 5 m/s ²
Cor da capa	violeta

Dados técnicos

Tensão operacional	max. 60 V AC/DC
Tensão de operação (somente listado UL)	max. 30 V AC/DC
Tensão de surto	1.5 kV
Corrente operacional por contato	max. 4 A
Grupo de Material	IEC 60664-1, category I
Codificação	A-coded
Tipo de conexão	Rosca M12 × 1 mm (recomendado torque 0.6 Nm) auto fixante
Prensa-cabo	M12 (SW13)
Proteção	IP65, IP66K, IP67 quando conectado e rosqueado (EN 60529)
Material de fechamento	Fundido de zinco, niquelado fosco
Material	PUR
adequado à conduíte (Ø interno)	sem

Dados gerais

Normas	DIN EN 61076-2-101 (M12)
Grau de poluição	3
Faixa de temperatura	-25...+85 °C, dependendo do tipo do cabo
Material (vedação)	FKM

Dados comerciais

Classificação fiscal	85444290
EAN	4048879164955
eClass	27279218
País de origem	CZ
Quantidade por embalagem	1