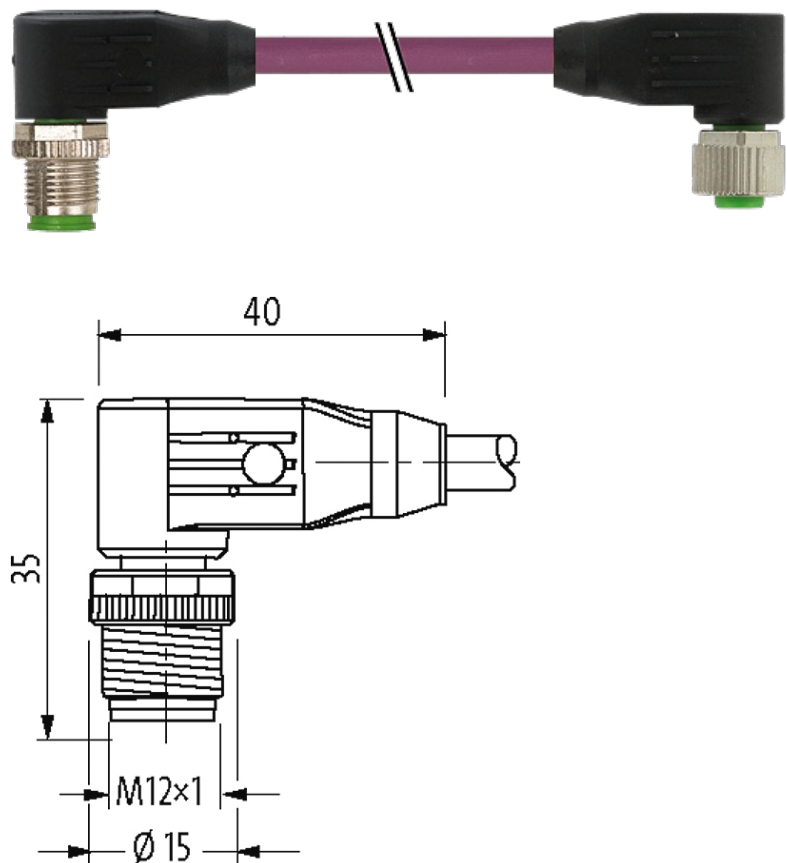


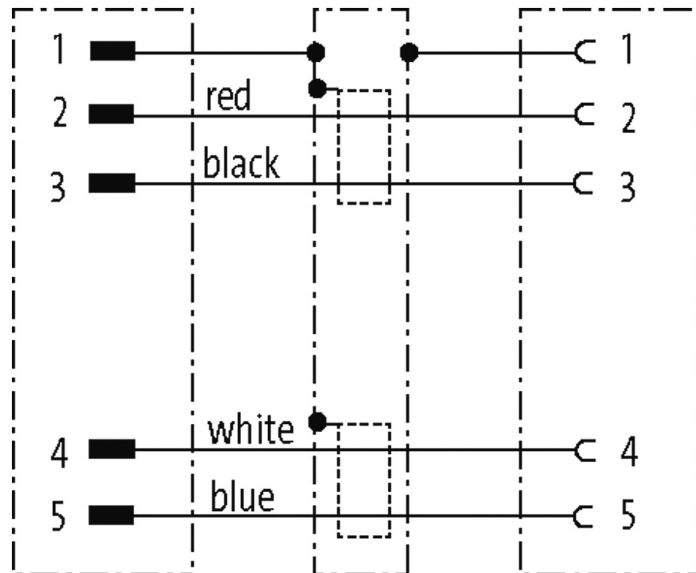
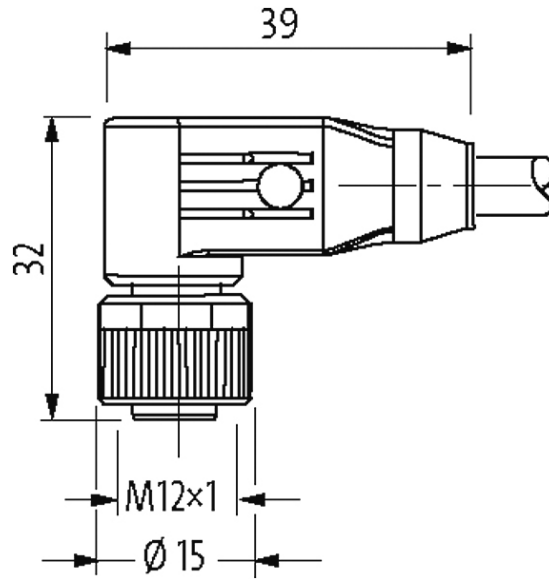
M12 male 90° / M12 female 90° CANopen/DeviceNet

PUR AWG24+AWG22 shielded vt UL/CSA+drag ch. 6m

DeviceNet, CANopen
Macho 90° – fêmea 90°
M12 – M12, 5 polos
blindado

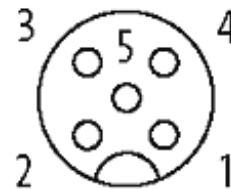
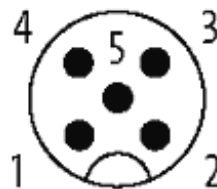
Caixa plástica com boa resistência contra óleos e produtos químicos. A resistência à meios agressivos deve ser testada individualmente para sua aplicação. Mais detalhes sob consulta. Outros comprimentos de cabos sob encomenda.

Link do produto**Ilustração**



Male

Female



Produto pode diferir da imagem

Aprovações



* somente para cabos com certificação UL/CSA

cCSAus

Mais informações



Forma

Forma 40551

Cabos

No./diâmetro dos fios	2x0.25 + 2x0.34 mm ²
Isolação do fio	PE (rd, bk), (bl, wh)
Material (capa)	PUR (UL/CSA)
Ø externo	6.9 mm ±5%
Raio de curvatura (móvel)	10 × Ø externo
Faixa de temperatura (fixa)	-40...+80 °C
Faixa de temperatura (móvel)	-30...+70 °C
Identificação do cabo	803
Aprovação (cabo)	UL (AWM-Style 20233/10578), CSA; CE
Peso do cabo [L/m]	63,12
Material (fio)	Fio de cobre, banhado a estanho
Resistor (núcleo)	max. 78 Ω/km (par de dados), max. 54 Ω/km (par de energia); (20 °C)
Diâmetro (núcleo)	2x0.25 + 2x0.34 mm ²
AWG	similar a AWG 24 (0.25 mm ²); similar a AWG 22 (0.34 mm ²)
Ø do fio incluindo a isolação	2.1 mm ±5% (0.25 mm ²); 1.5 mm ±5% (0.34 mm ²)
Cor/numeração de fios	wh, bl (par de dados); bk, rd (power pair)
Blindagem	sim
	min. 65%
Material (capa)	PUR
Ø externo (capa)	6.9 mm ±5%
Cor (capa)	violeta
resistência química	boa resistência a óleo, gasolina e substâncias químicas
Resistência térmica	retardante chamas
Tensão nominal	300 V
Faixa de temperatura (fixa)	-40...+80 °C
Faixa de temperatura (móvel)	-30...+70 °C
Raio de curvatura (fixo)	6 × Ø externo
Raio de curvatura (móvel)	10 × Ø externo
Distância de deslocamento (esteira porta cabos)	max. 5 m (horizontal)
Velocidade de deslocamento (esteira porta cabos)	max. 3 m/s
Aceleração (esteira porta cabos)	max. 5 m/s ²

Cor da capa violeta

Dados técnicos

Tensão operacional	max. 60 V AC/DC
Tensão de operação (somente listado UL)	max. 30 V AC/DC
Corrente operacional por contato	max. 4 A
Tipo de conexão	Rosca M12 x 1 mm (recomendado torque 0.6 Nm) auto fixante
Material de fechamento	Fundido de zinco, niquelado fosco
Proteção	IP65, IP66K, IP67 quando conectado e rosqueado (EN 60529)

Dados gerais

Faixa de temperatura -25...+85 °C, dependendo do tipo do cabo

Dados comerciais

Classificação fiscal	85444290
EAN	4048879384551
eClass	27061801
País de origem	CZ
Quantidade por embalagem	1