

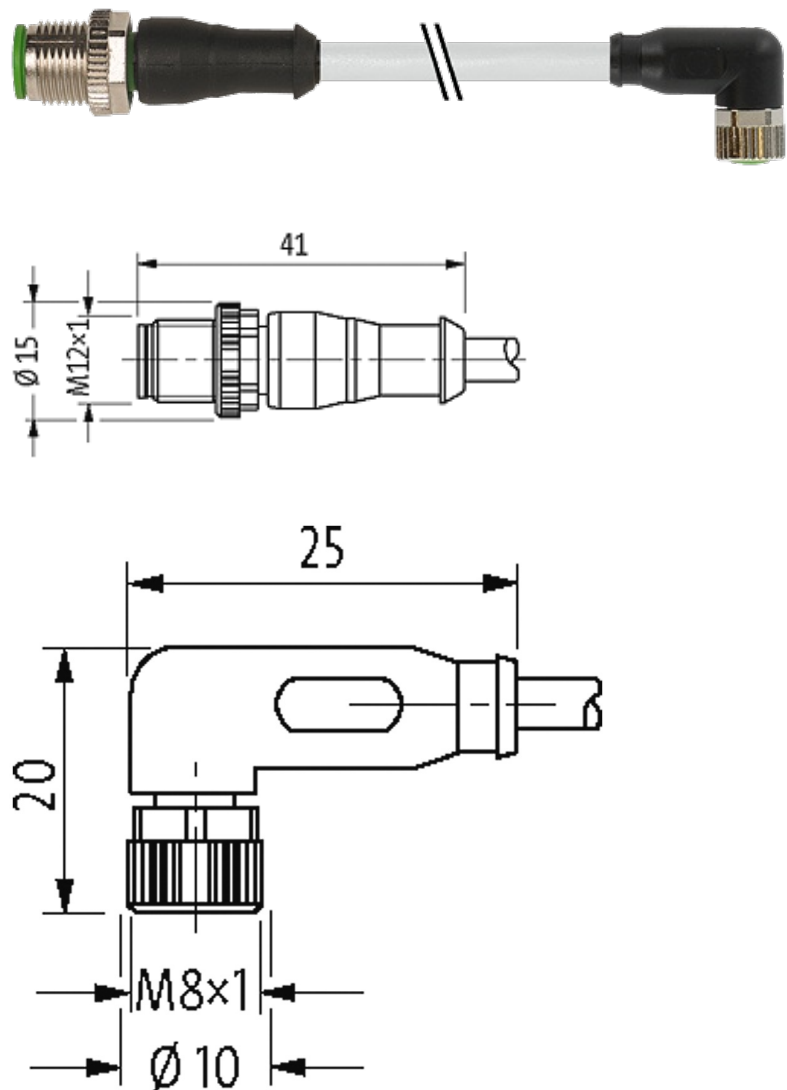
**M12 male 0° / M8 female 90°**

PUR 4x0.25 gy UL/CSA+drag chain 1m

Macho reto – fêmea 90°

M12 – M8, 4 polos

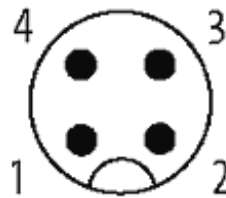
Caixa plástico com boa resistência contra óleos e produtos químicos. A resistência à meios agressivos deve ser testada individualmente para sua aplicação. Mais detalhes sob consulta. Outros comprimentos de cabos sob encomenda.

**Link do produto****Ilustração**



Male

Female



Produto pode diferir da imagem

### Aprovações



\* somente para cabos com certificação UL/CSA

### Forma

Forma 40621

### Cabos

No./diâmetro dos fios 4 x 0.25 mm<sup>2</sup>

Esteira Porta Cabos 10 Mio.

Isolação do fio PP (br, wh, bl, bk)

Material (capa) PUR (UL/CSA)

Ø externo 4.5 mm ±5%

Raio de curvatura (móvel) 10 x Ø externo

Faixa de temperatura (fixa) -40...+80 °C

Faixa de temperatura (móvel) -25...+80 °C

Identificação do cabo 231

Tipo do cabo 3 (PUR)

Aprovação (cabo) cRUus (AWM-Style 20549/10493); CE conform

Peso do cabo [L/m] 33,00

Material (fio) Fio de cobre, malha

Resistor (núcleo) max. 79 Ω/km (20 °C)

Fio único Ø (núcleo)	0.1 mm
Construção (núcleo)	32 × 0.1 mm (cabo multi vias classe 6)
Diâmetro (núcleo)	4 × 0.25 mm <sup>2</sup>
AWG	similar a AWG 24
Material (isolamento do fio)	PP
Propriedade do material (isolamento do fio)	Livre de CFC, halogênio, cádmio, silicone e chumbo
Rigidez (isolamento do fio)	70 ±5 D
Ø do fio incluindo a isolação	1.25 mm ±5%
Cor/numeração de fios	br, bk, bl, wh
Combinações possíveis	4 fios trançados
Blindagem	não
Material (capa)	PUR
Propriedade do material (capa)	Livre de CFC, halogênio, cádmio, silicone e chumbo, matt, baixa adesão, máquina fácil de processar, resistente a abrasão, hidrólise e micróbios
Rigidez (capa)	90 ±5 A
Ø externo (capa)	4.5 mm ±5%
Cor (capa)	cinza
resistência química	boa resistência a óleo, gasolina e substâncias químicas (EN 60811-404)
Tensão nominal	300 V AC
Tensão de teste	2 500 V AC
Carga	para DIN VDE 0298-4
Faixa de temperatura (fixa)	-40...+80 °C, (+90 °C no máx. 10 000 horas de operação)
Faixa de temperatura (móvel)	-25...+80 °C, (+90 °C no máx. 10 000 horas de operação)
Raio de curvatura (fixo)	5 × Ø externo
Raio de curvatura (móvel)	10 × Ø externo
Número de ciclos (esteira porta cabos)	max. 10 Mio. (25 °C)
Velocidade de deslocamento (esteira porta cabos)	max. 3 m/s
Aceleração (esteira porta cabos)	max. 10 m/s <sup>2</sup>
Torsão	±180°/m
Número de ciclos de torsão	max. 2 Mio. (25 °C)
Velocidade de torsão	35 ciclos/minuto
Cor da capa	cinza
<b>Dados técnicos</b>	
Tensão operacional	max. 50 V AC/60 V DC
Tensão de operação (somente listado UL)	max. 30 V AC/DC
Tensão de surto	1.5 kV
Corrente operacional por contato	max. 4 A
Grupo de Material	IEC 60664-1, category II
Codificação	A-coded
Tipo de conexão	Rosca M8/M12 × 1 mm (recomendado torque 0.4/0.6 Nm) auto

tipo de conexão	fixante
Prensa-cabo	M8 (SW9), M12 (SW13)
Proteção	IP66K, IP67 quando conectado e rosqueado (EN 60529)
Material de fechamento	Fundido de zinco, niquelado fosco
Material	PUR
adequado à conduíte (Ø interno)	M12 (10 mm); M8 (6.5 mm)

**Dados gerais**

Normas	DIN EN 61076-2-101 (M12), DIN EN 61076-2-104 (M8)
Grau de poluição	3
Faixa de temperatura	-25...+85 °C, dependendo do tipo do cabo

**Dados comerciais**

Classificação fiscal	85444290
EAN	4048879160445
eClass	27279218
País de origem	DE
Quantidade por embalagem	1