

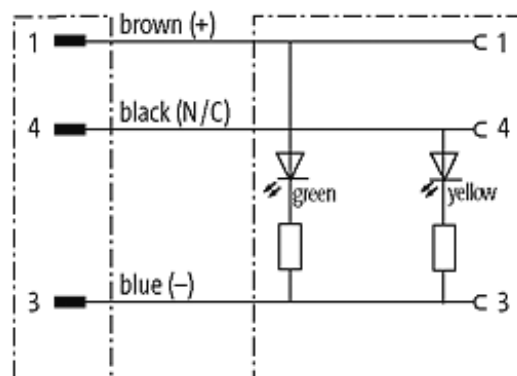
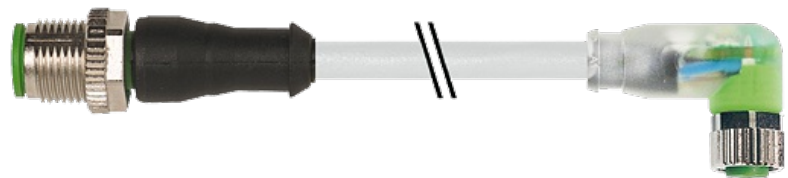
M12 male 0° / M8 female 90° LED

PUR 3x0.25 gy UL/CSA+robot+drag chain 3m

Macho reto - fêmea 90°
M12 - M8, 3 polos
Revestido de zinco fundido
LED (âmbar/verde)
com luva no cabo

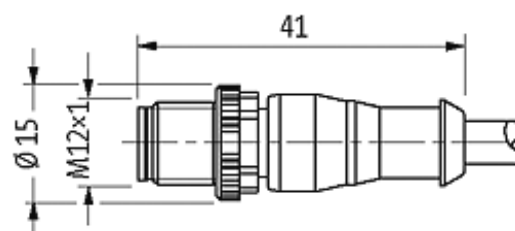
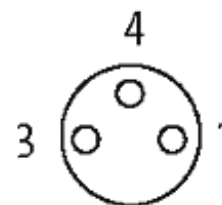
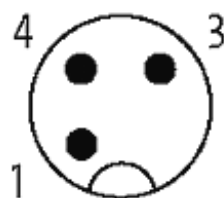
[Link do produto](#)

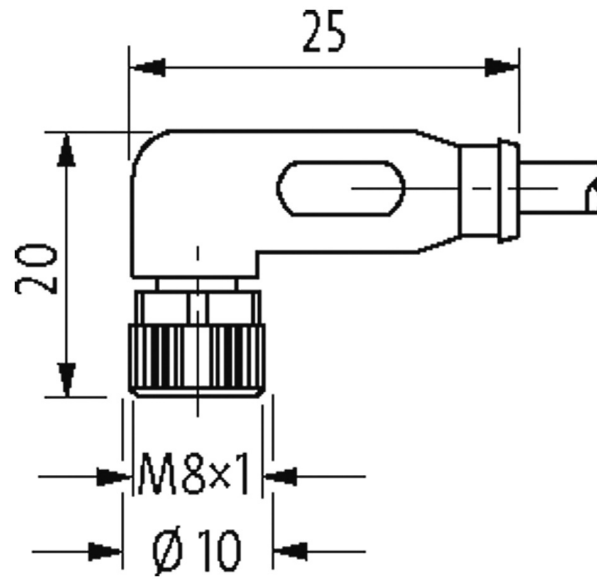
Ilustração



Male

Female





Produto pode diferir da imagem

Dados comerciais

Classificação fiscal	85444290
EAN	4048879159531
eClass	27279218
País de origem	DE
Quantidade por embalagem	1