

**M12 male 0° / M8 female 90° LED**

PUR 4x0.25 bk UL/CSA+drag chain 0,3m

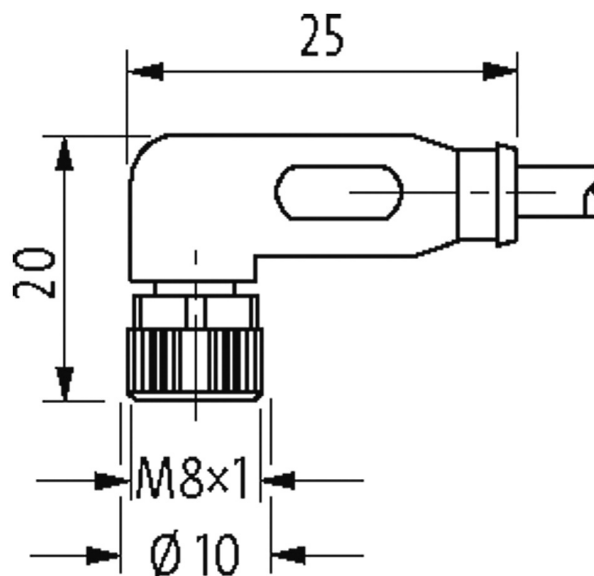
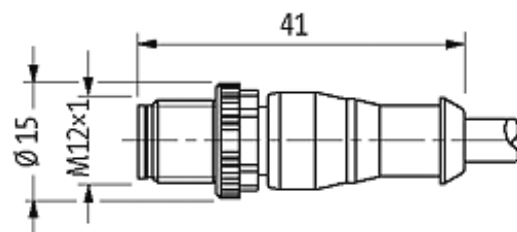
Macho reto – fêmea 90°

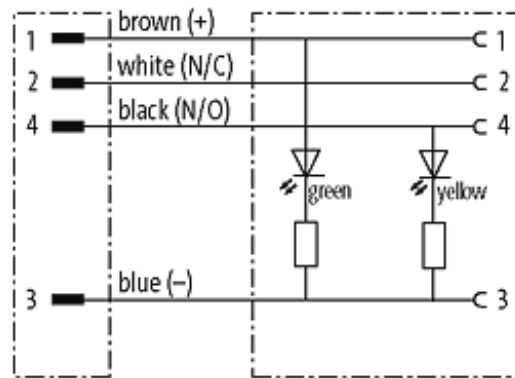
M12 – M8, 4 polos

2 × LED (PNP), (NPN) sob encomenda

No. Art. 7005 - M12 Lite - (parafuso hexagonal de plástico) sob encomenda

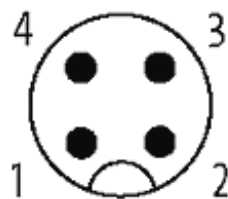
Caixa plástico com boa resistência contra óleos e produtos químicos. A resistência à meios agressivos deve ser testada individualmente para sua aplicação. Mais detalhes sob consulta. Outros comprimentos de cabos sob encomenda.

**Link do produto****Ilustração**



Male

Female



Produto pode diferir da imagem

## Aprovações



\* somente para cabos com certificação UL/CSA

## Forma

Forma 40651

## Cabos

No./diâmetro dos fios 4 × 0.25 mm<sup>2</sup>

Esteira Porta Cabos 10 Mio.

Material (capa) PUR (UL/CSA)

Isolação do fio PP (br, wh, bl, bk)

Ø externo 4.5 mm ±5%

Raio de curvatura (móvel) 10 × Ø externo

Faixa de temperatura (fixa) -40...+80 °C

Faixa de temperatura (móvel) -25...+80 °C

Identificação do cabo 631

Tipo do cabo 3 (PUR)

Aprovação (cabo) cRUus (AWM-Style 20549/10493); CE conform

Peso do cabo [L/m] 33,00

Material (fio) Fio de cobre, malha

Resistor (núcleo) max. 79 Ω/km (20 °C)

Fio único Ø (núcleo) 0.1 mm

|  |   |
|--|---|
| Construção (núcleo)                              | 32 × 0.1 mm (cabos multi vias classe 6)   |
| Diâmetro (núcleo)                                | 4 × 0.25 mm <sup>2</sup>  |
| AWG  | similar a AWG 24  |
| Material (isolamento do fio)                     | PP  |
| Propriedade do material (isolamento do fio)      | Livre de CFC, halogênio, cádmio, silicone e chumbo  |
| Rigidez (isolamento do fio)                      | 70 ±5 D   |
| Ø do fio incluindo a isolação                    | 1.25 mm ±5%   |
| Cor/numeração de fios                            | br, bk, bl, wh  |
| Combinações possíveis                            | 4 fios trançados  |
| Blindagem  | não   |
| Material (capa)                                  | PUR   |
| Propriedade do material (capa)                   | Livre de CFC, halogênio, cádmio, silicone e chumbo, matt, baixa adesão, máquina fácil de processar, resistente a abrasão, hidrólise e micróbios |
| Rigidez (capa)                                   | 90 ±5 A   |
| Ø externo (capa)                                 | 4.5 mm ±5%  |
| Cor (capa)                                       | preto   |
| resistência química                              | boa resistência a óleo, gasolina e substâncias químicas (EN 60811-404)  |
| Tensão nominal                                   | 300 V AC  |
| Tensão de teste                                  | 2 500 V AC  |
| Carga  | para DIN VDE 0298-4   |
| Faixa de temperatura (fixa)                      | -40...+80 °C, (+90 °C no máx. 10 000 horas de operação)   |
| Faixa de temperatura (móvel)                     | -25...+80 °C, (+90 °C no máx. 10 000 horas de operação)   |
| Raio de curvatura (fixo)                         | 5 × Ø externo   |
| Raio de curvatura (móvel)                        | 10 × Ø externo  |
| Número de ciclos (esteira porta cabos)           | max. 10 Mio. (25 °C)  |
| Velocidade de deslocamento (esteira porta cabos) | max. 3 m/s  |
| Aceleração (esteira porta cabos)                 | max. 10 m/s <sup>2</sup>  |
| Torsão   | ±180° /m  |
| Número de ciclos de torsão                       | max. 2 Mio. (25 °C)   |
| Velocidade de torsão                             | 35 ciclos por minuto  |
| Cor da capa                                      | preto   |
| <b>Dados técnicos</b>                            |   |
| Tensão operacional                               | 24 V DC ±25%  |
| Tensão de operação (somente listado UL)          | max. 30 V DC  |
| Tensão de surto                                  | 0.8 kV  |
| Corrente operacional por contato                 | max. 4 A  |
| Grupo de Material                                | IEC 60664-1, category I   |
| Codificação                                      | A-coded   |
| Display LED                                      | (amarelo/verde)   |
| Tipo de conexão                                  | Rosca M8/M12 × 1 mm (recomendado torque 0.4/0.6 Nm) auto  |

|                                 |   |
|---------------------------------|---|
| tipo de conexão                 | fixante   |
| Prensa-cabo                     | M8 (SW9), M12 (SW13)                                |
| Proteção                        | IP66K, IP67 quando conectado e rosqueado (EN 60529) |
| Material                        | PUR   |
| Material de fechamento          | Fundido de zinco, niquelado fosco                   |
| adequado à conduíte (Ø interno) | M12 (10 mm); M8 (6.5 mm)                            |

**Dados gerais**

|                      |   |
|----------------------|---|
| Normas               | DIN EN 61076-2-101 (M12), DIN EN 61076-2-104 (M8) |
| Grau de poluição     | 3   |
| Faixa de temperatura | -25...+80 °C, dependendo do tipo do cabo          |

**Dados comerciais**

|                          |               |
|--------------------------|---------------|
| Classificação fiscal     | 85444290      |
| EAN                      | 4048879568395 |
| eClass                   | 27279218      |
| País de origem           | DE            |
| Quantidade por embalagem | 1             |