

**M12 MALE 0° / MSUD VALVE PLUG FORM A 18MM**

PUR 3X0.75 YELLOW, 5m

**MSUD**

Forma A (18 mm) – M12, macho, reto

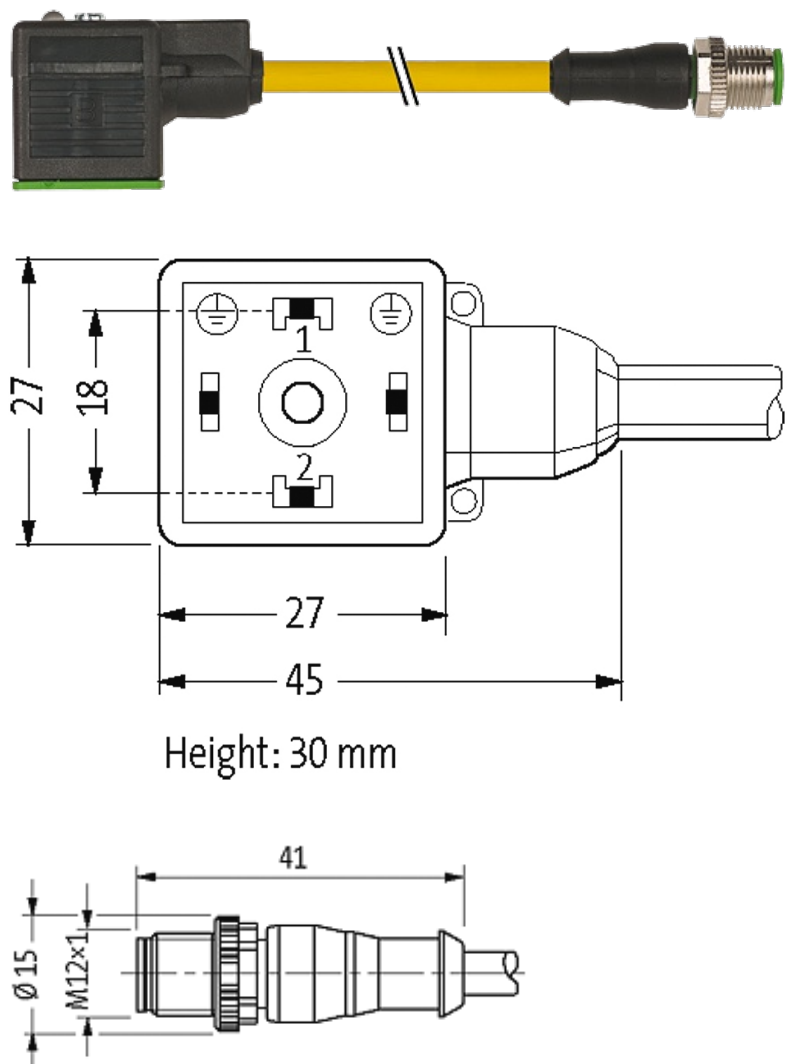
24 V AC  $\pm 20\%$  / DC  $\pm 25\%$ 

LED e supressor

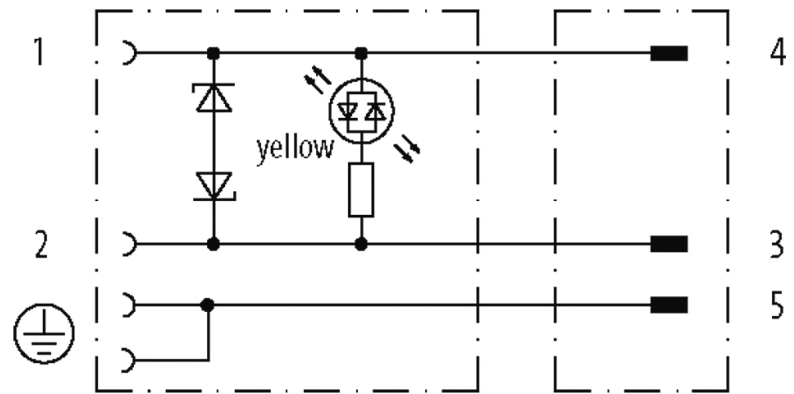
PE em ponte

A-coded

Outros comprimentos de cabos sob encomenda. Caixa plástica com boa resistência contra óleos e produtos químicos. A resistência à meios agressivos deve ser testada individualmente para sua aplicação. Mais detalhes sob consulta.

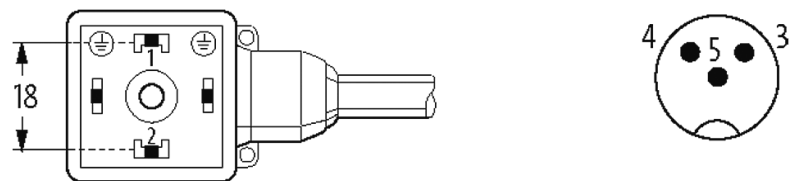
**Link do produto****Ilustração**

stay connected



Female

Male



Produto pode diferir da imagem

### Aprovações

cCSAus

\* somente para cabos com certificação UL/CSA

### Forma

Forma 40881

### Cabos

No./diâmetro dos fios	3 × 0.75 mm <sup>2</sup>
Isolação do fio	PVC (bk num, gnye)
Esteira Porta Cabos	2 Mio.
Material (capa)	PUR/PVC (UL/CSA)
Ø externo	5.9 mm ±5%
Raio de curvatura (móvel)	15 × Ø externo
Faixa de temperatura (fixa)	-30...+80 °C
Faixa de temperatura (móvel)	-5...+80 °C
Identificação do cabo	026
Tipo do cabo	2 (PUR/PVC)
Aprovação (cabo)	UL (AWM-Style 20549/1731), CSA; CE conform
Peso do cabo [L/m]	55,00
Material (fio)	Fio de cobre, malha
Resistor (núcleo)	max. 26 Ω/km (20 °C)
Fio único Ø (núcleo)	0.15 mm
Construção (núcleo)	42 × 0.15 mm (cabo multi vias classe 6)
Diâmetro (núcleo)	3 × 0.75 mm <sup>2</sup>

AWG	similar a AWG 18
Material (isolamento do fio)	PVC
Propriedade do material (isolamento do fio)	Livre de CFC, cádmio, silicone e chumbo
Rigidez (isolamento do fio)	43 ±5 D
Ø do fio incluindo a isolação	1.8 mm ±5%
Cor/numeração de fios	bk numerado, verde/amarelo listrado
Combinações possíveis	3 fios trançados
Blindagem	não
Material (capa)	PUR/PVC
Propriedade do material (capa)	Livre de CFC, halogênio, cádmio, silicone e chumbo, matt, baixa adesão, máquina fácil de processar, resistente a abrasão, hidrólise e micróbios
Rigidez (capa)	80 ±5 A (vias internas de PVC); 85 ±5 A (capa de PUR)
Ø externo (capa)	5.9 mm ±5%
Cor (capa)	amarelo
resistência química	boa resistência a óleo, gasolina e substâncias químicas
Tensão nominal	UL 300 V AC
Tensão de teste	2 000 V AC
Carga	para DIN VDE 0298-4
Faixa de temperatura (fixa)	-30...+80 °C
Faixa de temperatura (móvel)	-5...+80 °C
Raio de curvatura (fixo)	10 × Ø externo
Raio de curvatura (móvel)	15 × Ø externo
Número de ciclos (esteira porta cabos)	max. 2 Mio. (25 °C)
Distância de deslocamento (esteira porta cabos)	max. 5 m (horizontal)
Velocidade de deslocamento (esteira porta cabos)	max. 3.3 m/s
Aceleração (esteira porta cabos)	max. 5 m/s <sup>2</sup>
Cor da capa	amarelo

### Dados técnicos

Tensão operacional	24 V AC ±20% / DC ±25%
Tensão de surto	0.8 kV
Corrente operacional por contato	max. 4 A
Consumo de corrente	max. 15 mA
Grupo de Material	IEC 60664-1, category I
Pico desligamento	max. 55 V
Atraso no desligamento	max. 20 ms
Codificação	A-coded
Display LED	amarelo
Tipo de conexão	M3/M12 × 1 mm (recomendado torque de 0.4/0.6 Nm)
Prensa-cabo	M12 (SW13)
Proteção	IP67 quando conectado e rosqueado (EN 60529)

A informação nesta brochura foram compiladas com o toda a precaução.

A falta de integridade, exatidão e atualização das informações é considerada negligência grave. versão: 04/19

Material de fechamento	Fundido de zinco, niquelado fosco
Material	MSUD (PBT); M12 (PUR)
adequado à conduíte (Ø interno)	10 mm
Caixa	Plástico, preto (cinza sob encomenda)

**Dados gerais**

Grau de poluição	3
Faixa de temperatura	-25...+85 °C, dependendo do tipo do cabo
Material (vedação)	PUR

**Dados comerciais**

Classificação fiscal	85444290
EAN	4048879344043
eClass	27279218
País de origem	CZ
Quantidade por embalagem	1