

## M12 MALE 0° / MSUD VALVE PLUG FORM BI 11MM

PVC 3X0.75 black 0.3m

MSUD

Forma BI (11 mm) – M12, macho, reto

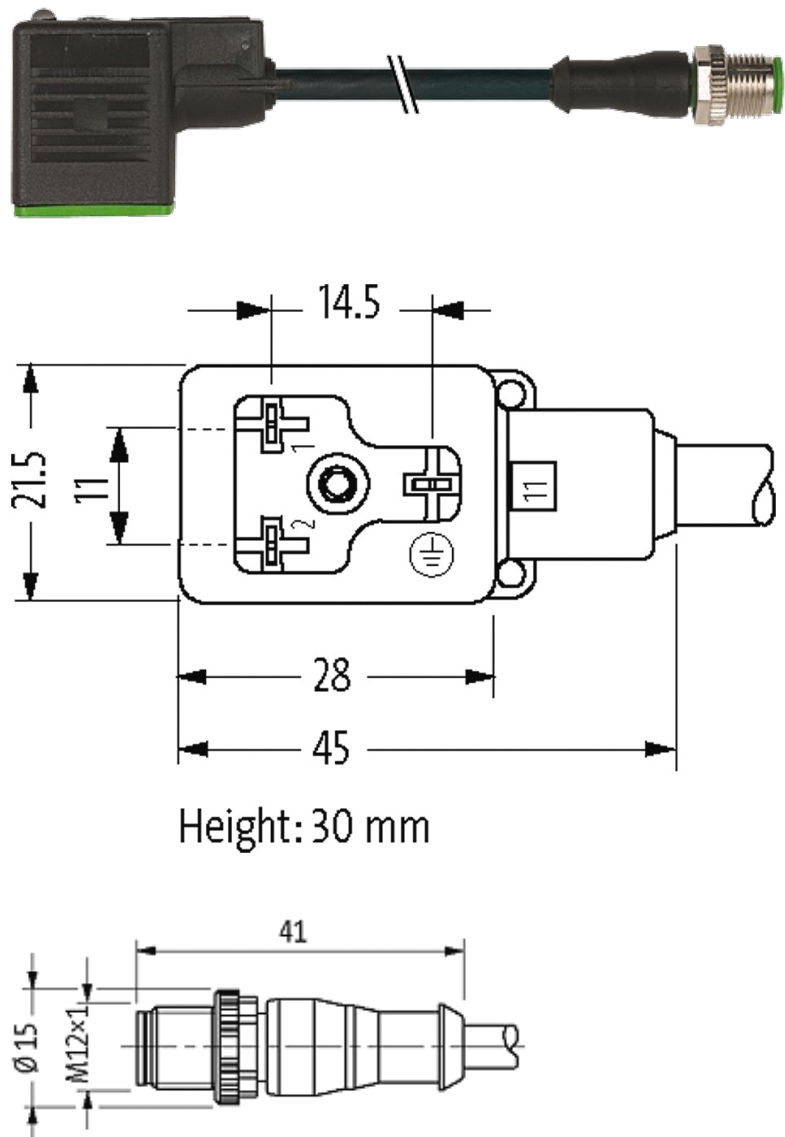
24 V AC  $\pm 20\%$  / DC  $\pm 25\%$

LED e supressor

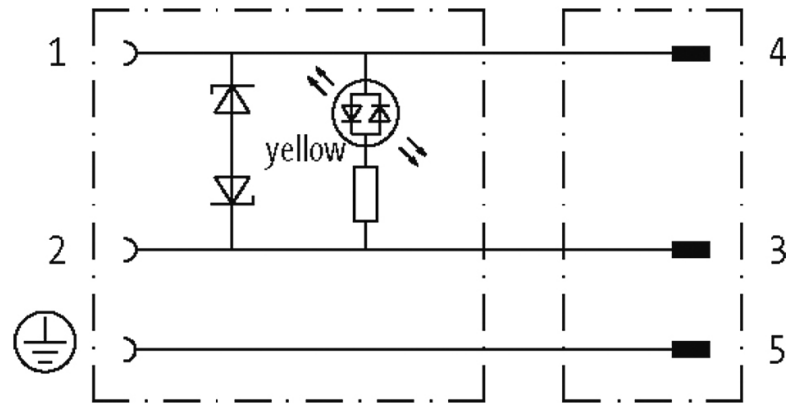
Outros comprimentos de cabos sob encomenda. Caixa plástico com boa resistência contra óleos e produtos químicos. A resistência à meios agressivos deve ser testada individualmente para sua aplicação. Mais detalhes sob consulta.

### [Link do produto](#)

#### Ilustração

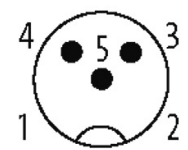
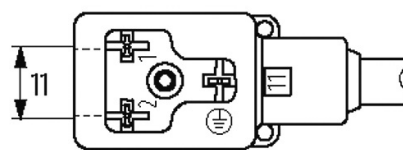


stay connected



Female

Male



Produto pode diferir da imagem

### Aprovações

cCSAus

\* somente para cabos com certificação UL/CSA

### Forma

Forma 40961

### Cabos

No./diâmetro dos fios	3 x 0.75 mm <sup>2</sup>
Isolação do fio	PVC (bk num, gnye)
Material (capa)	PVC
Ø externo	5.9 mm ±5%
Raio de curvatura (móvel)	10 x Ø externo
Faixa de temperatura (fixa)	-30...+70 °C
Faixa de temperatura (móvel)	-5...+70 °C
Identificação do cabo	616
Tipo do cabo	1 (PVC)
Aprovação (cabo)	CE conform
Peso do cabo [L/m]	61,60
Material (fio)	Fio de cobre, malha
Resistor (núcleo)	max. 26 Ω/km (20 °C)
Fio único Ø (núcleo)	0.2 mm
Construção (núcleo)	24 x 0.2 mm (cabo multi vias classe 5)
Diâmetro (núcleo)	3 x 0.75 mm <sup>2</sup>
AWG	similar a AWG 18
Material (isolamento do fio)	PVC

A informação nesta brochura foram compiladas com o toda a precaução.

A falta de integridade, exatidão e atualização das informações é considerada negligência grave. versão: 05/19

Propriedade do material (isolamento do fio)	Livre de CFC, cádmio, silicone e chumbo
Rigidez (isolamento do fio)	43 ±5 D
Ø do fio incluindo a isolação	1.8 mm ±5%
Cor/numeração de fios	bk numerado, verde/amarelo listrado
Combinações possíveis	3 fios trançados
Blindagem	não
Material (capa)	PVC
Propriedade do material (capa)	Livre de CFC, cádmio, silicone e chumbo
Rigidez (capa)	80 ±5 A
Ø externo (capa)	5.9 mm ±5%
Cor (capa)	preto
resistência química	boa resistência a óleo, gasolina e substâncias químicas
Tensão nominal	300/500 V AC
Tensão de teste	3 000 V AC
Carga	para DIN VDE 0298-4
Faixa de temperatura (fixa)	-30...+70 °C
Faixa de temperatura (móvel)	-5...+70 °C
Raio de curvatura (fixo)	5 × Ø externo
Raio de curvatura (móvel)	10 × Ø externo
Cor da capa	preto

#### Dados técnicos

Tensão operacional	24 V AC ±20% / DC ±25%
Corrente operacional por contato	max. 4 A
Pico desligamento	max. 55 V
Atraso no desligamento	max. 20 ms
Tipo de conexão	M3/M12 × 1 mm (recomendado torque de 0.4/0.6 Nm)
Caixa	Plástico, preto (cinza sob encomenda)
Proteção	IP67 quando conectado e rosqueado (EN 60529)
Tensão de surto	0.8 kV

#### Dados gerais

Faixa de temperatura	-25...+85 °C, dependendo do tipo do cabo
----------------------	--

#### Dados comerciais

Classificação fiscal	85444290
EAN	4048879148948
eClass	27279218
País de origem	CZ
Quantidade por embalagem	1