

M12 MALE 90° / MSUD VALVE PLUG FORM BI 11MM

PUR 3X0.75 GRAY, UL/CSA, drag ch 2m

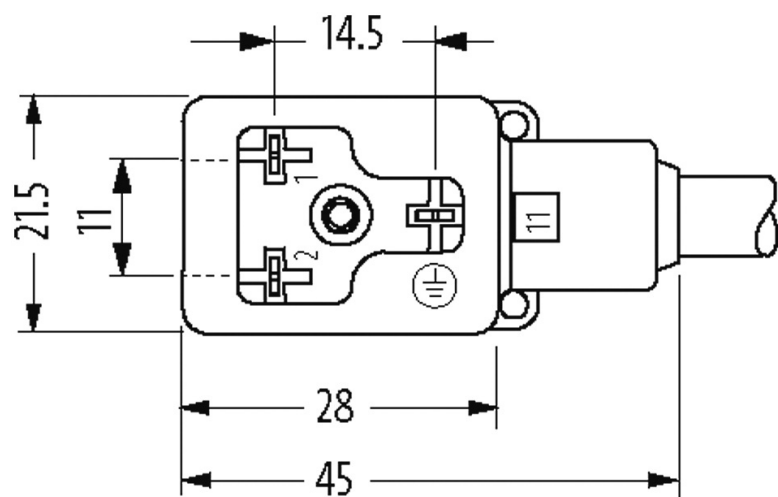
MSUD

Forma BI (11 mm) – M12, macho, 90°

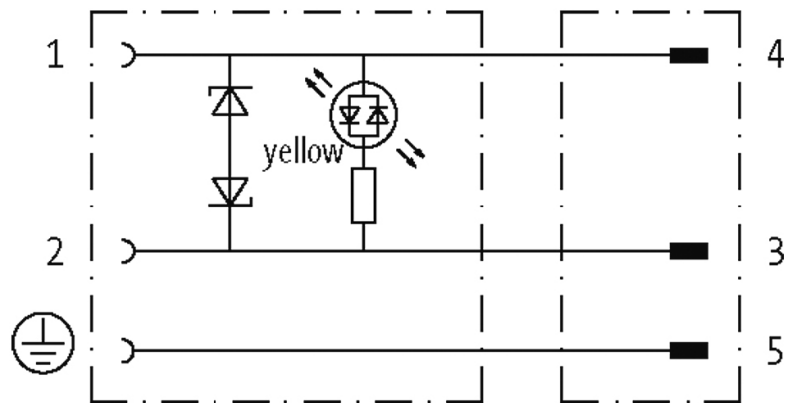
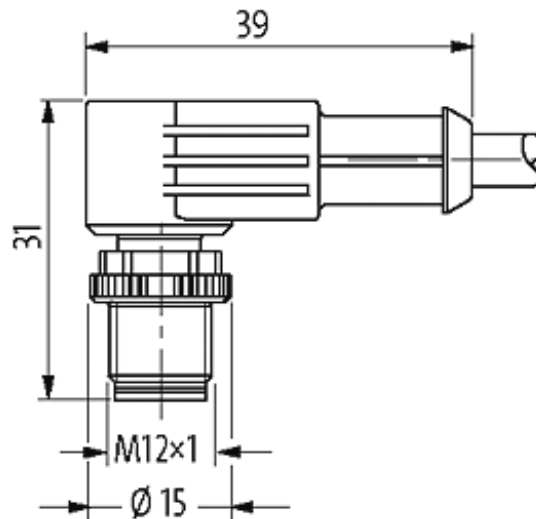
24 V AC $\pm 20\%$ / DC $\pm 25\%$

LED e supressor

Outros comprimentos de cabos sob encomenda. Caixa plástica com boa resistência contra óleos e produtos químicos. A resistência à meios agressivos deve ser testada individualmente para sua aplicação. Mais detalhes sob consulta.

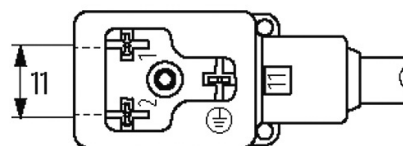
[Link do produto](#)**Ilustração**

Height: 30 mm



Female

Male



Produto pode diferir da imagem

Aprovações



Forma

Forma 40981

Cabos

No./diâmetro dos fios 3 × 0.75 mm²

Isolação do fio PP (bk num, gnye)

Esteira Porta Cabos 10 Mio.

Material (capa)	PUR (UL/CSA)
Ø externo	5.9 mm ±5%
Raio de curvatura (móvel)	10 × Ø externo
Faixa de temperatura (fixa)	-40...+80 °C
Faixa de temperatura (móvel)	-25...+80 °C
Identificação do cabo	236
Tipo do cabo	3 (PUR)
Aprovação (cabo)	cRUus (AWM-Style 20549/10493); CE conform
Peso do cabo [L/m]	56,10
Material (fio)	Fio de cobre, malha
Resistor (núcleo)	max. 26 Ω/km (20 °C)
Fio único Ø (núcleo)	0.15 mm
Construção (núcleo)	42 × 0.15 mm (cabo multi vias classe 6)
Diâmetro (núcleo)	3 × 0.75 mm ²
AWG	similar a AWG 18
Material (isolamento do fio)	PP
Propriedade do material (isolamento do fio)	Livre de CFC, halogênio, cádmio, silicone e chumbo
Rigidez (isolamento do fio)	70 ±5 D
Ø do fio incluindo a isolação	1.85 mm ±5%
Cor/numeração de fios	bk numerado, verde/amarelo listrado
Combinações possíveis	3 fios trançados
Blindagem	não
Material (capa)	PUR
Propriedade do material (capa)	Livre de CFC, halogênio, cádmio, silicone e chumbo, matt, baixa adesão, máquina fácil de processar, resistente a abrasão, hidrólise e micróbios
Rigidez (capa)	90 ±5 A
Ø externo (capa)	5.9 mm ±5%
Cor (capa)	cinza
resistência química	boa resistência a óleo, gasolina e substâncias químicas (EN 60811-404)
Tensão nominal	300 V AC
Tensão de teste	2 500 V AC
Carga	para DIN VDE 0298-4
Faixa de temperatura (fixa)	-40...+80 °C, (+90 °C no máx. 10 000 horas de operação)
Faixa de temperatura (móvel)	-25...+80 °C, (+90 °C no máx. 10 000 horas de operação)
Raio de curvatura (fixo)	5 × Ø externo
Raio de curvatura (móvel)	10 × Ø externo
Número de ciclos (esteira porta cabos)	max. 10 Mio. (25 °C)
Velocidade de deslocamento (esteira porta cabos)	max. 3 m/s
Aceleração (esteira porta cabos)	max. 10 m/s ²
Torsão	±180° /m

Número de ciclos de torção	max. 2 Mio. (25 °C)
----------------------------	---------------------

Velocidade de torção	35 ciclos/minuto
----------------------	------------------

Cor da capa	cinza
-------------	-------

Dados técnicos

Tensão operacional	24 V AC \pm 20% / DC \pm 25%
--------------------	----------------------------------

Corrente operacional por contato	max. 4 A
----------------------------------	----------

Pico desligamento	max. 55 V
-------------------	-----------

Atraso no desligamento	max. 20 ms
------------------------	------------

Display LED	(amarelo)
-------------	-----------

Consumo de corrente	aprox. 12 mA
---------------------	--------------

Caixa	Plástico, preto (cinza sob encomenda)
-------	---------------------------------------

Tipo de conexão	M3/M12 \times 1 mm (recomendado torque de 0.4/0.6 Nm)
-----------------	---

Proteção	IP66K, IP67 quando conectado e rosqueado (EN 60529)
----------	---

Tensão de surto	0.8 kV
-----------------	--------

Dados gerais

Faixa de temperatura	-25...+85 °C, dependendo do tipo do cabo
----------------------	--

Dados comerciais

Classificação fiscal	85444290
----------------------	----------

EAN	4048879609821
-----	---------------

eClass	27279218
--------	----------

País de origem	CZ
----------------	----

Quantidade por embalagem	1
--------------------------	---