

M12 MALE 90° / MSUD VALVE PLUG FORM CI 9.4 MM

PVC 3X0.75 GRAY, 0.3m

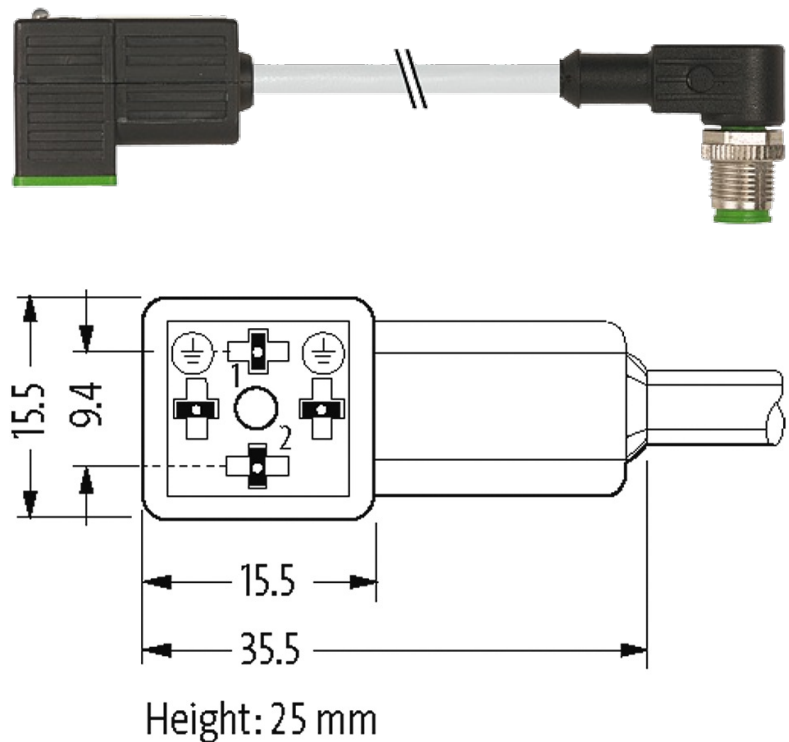
MSUD

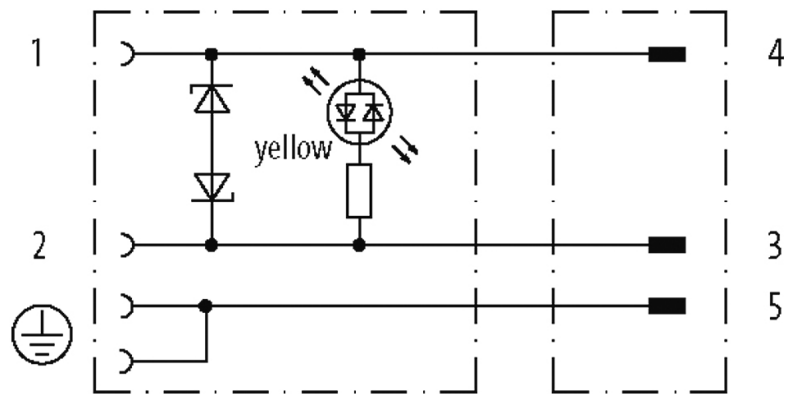
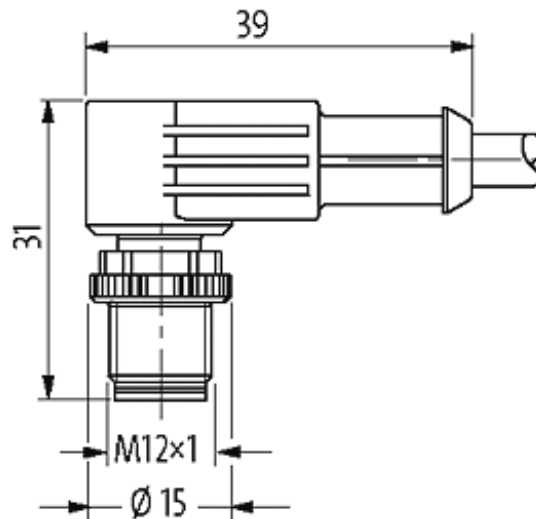
Forma CI (9.4 mm) – M12, macho, 90°

24 V AC $\pm 20\%$ / DC $\pm 25\%$

LED e supressor

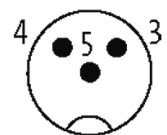
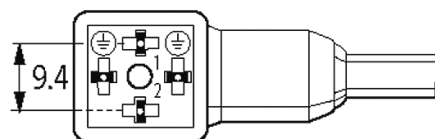
Outros comprimentos de cabos sob encomenda. Caixa plástica com boa resistência contra óleos e produtos químicos. A resistência à meios agressivos deve ser testada individualmente para sua aplicação. Mais detalhes sob consulta.

[Link do produto](#)**Ilustração**



Female

Male



Produto pode diferir da imagem

Aprovações



Forma

Forma 41061

Cabos

No./diâmetro dos fios 3 × 0.75 mm²

Isolação do fio PVC (bk num, gnye)

Material (capa) PVC

Ø externo 5.9 mm ±5%

A informação nesta brochura foram compiladas com o toda a precaução.

A falta de integridade, exatidão e atualização das informações é considerada negligência grave. versão: 05/19

| | |
|---|---|
| Raio de curvatura (móvel) | 10 × Ø externo |
| Faixa de temperatura (fixa) | -30...+70 °C |
| Faixa de temperatura (móvel) | -5...+70 °C |
| Identificação do cabo | 216 |
| Tipo do cabo | 1 (PVC) |
| Aprovação (cabo) | CE conform |
| Peso do cabo [L/m] | 63,80 |
| Material (fio) | Fio de cobre, malha |
| Resistor (núcleo) | max. 26 Ω/km (20 °C) |
| Fio único Ø (núcleo) | 0.2 mm |
| Construção (núcleo) | 24 × 0.2 mm (cabo multi vias classe 5) |
| Diâmetro (núcleo) | 3 × 0.75 mm ² |
| AWG | similar a AWG 18 |
| Material (isolamento do fio) | PVC |
| Propriedade do material (isolamento do fio) | Livre de CFC, cádmio, silicone e chumbo |
| Rigidez (isolamento do fio) | 43 ±5 D |
| Ø do fio incluindo a isolação | 1.8 mm ±5% |
| Cor/numeração de fios | bk numerado, verde/amarelo listrado |
| Combinações possíveis | 3 fios trançados |
| Blindagem | não |
| Material (capa) | PVC |
| Propriedade do material (capa) | Livre de CFC, cádmio, silicone e chumbo |
| Rigidez (capa) | 80 ±5 A |
| Ø externo (capa) | 5.9 mm ±5% |
| Cor (capa) | cinza |
| resistência química | boa resistência a óleo, gasolina e substâncias químicas |
| Tensão nominal | 300/500 V AC |
| Tensão de teste | 3000 V AC |
| Carga | para DIN VDE 0298-4 |
| Faixa de temperatura (fixa) | -30...+70 °C |
| Faixa de temperatura (móvel) | -5...+70 °C |
| Raio de curvatura (fixo) | 5 × Ø externo |
| Raio de curvatura (móvel) | 10 × Ø externo |
| Cor da capa | cinza |

Dados técnicos

| | |
|----------------------------------|---------------------------------------|
| Tensão operacional | 24 V AC ±20% / DC ±25% |
| Corrente operacional por contato | max. 4 A |
| Pico desligamento | max. 55 V |
| Atraso no desligamento | max. 20 ms |
| Display LED | (amarelo) |
| Consumo de corrente | aprox. 12 mA |
| Caixa | Plástico, preto (cinza sob encomenda) |

A informação nesta brochura foram compiladas com o toda a precaução.

A falta de integridade, exatidão e atualização das informações é considerada negligência grave. versão: 05/19

| | |
|-----------------|---|
| Tipo de conexão | M3/M12 × 1 mm (recomendado torque de 0.4/0.6 Nm) |
| Proteção | IP66K, IP67 quando conectado e rosqueado (EN 60529) |
| Tensão de surto | 0.8 kV |

Dados gerais

| | |
|----------------------|--|
| Faixa de temperatura | -25...+85 °C, dependendo do tipo do cabo |
|----------------------|--|

Dados comerciais

| | |
|--------------------------|---------------|
| Classificação fiscal | 85444290 |
| EAN | 4048879146500 |
| eClass | 27279218 |
| País de origem | CZ |
| Quantidade por embalagem | 1 |