

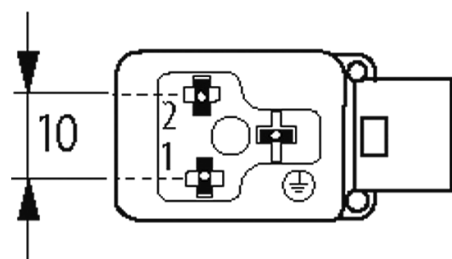
M12 St. oben auf MSUD Ventilst. BF B 10mm

Bauform B (10 mm) – M12, Anschluss nach oben
max. 125 V AC/DC
ohne Bauteile
3-polig

Das Material der Gehäuse ist aus Kunststoff und hat eine gute Chemikalien- und Ölbeständigkeit. Beim Einsatz aggressiver Medien ist die Materialbeständigkeit applikationsbezogen zu überprüfen. Nähere Details auf Anfrage.

[Link zum Produkt](#)**Abbildungen**

Female



Male



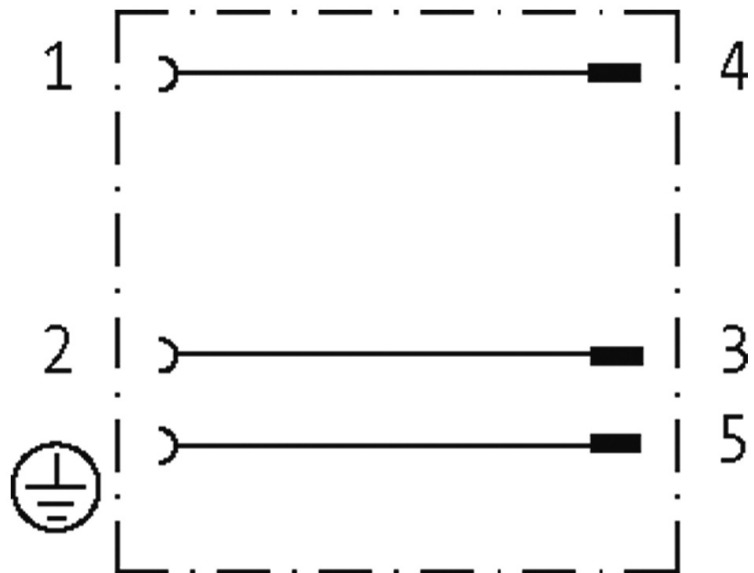
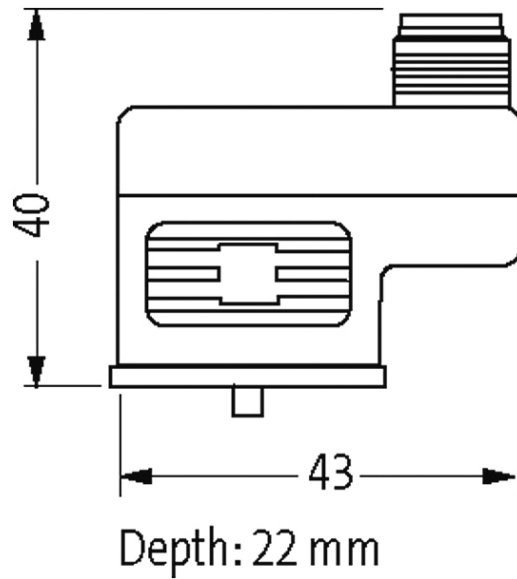


Abbildung stellvertretend

Zulassungen



Bauform

Bauform 41861

Technische Daten

| | |
|------------------------------|---|
| Betriebsspannung | max. 125 V AC/DC |
| Betriebsstrom je Kontakt | max. 4 A |
| Belegung | 2 Kontakte + PE |
| Schutzart | IP67 in gestecktem und verschraubtem Zustand (EN 60529) |
| Verriegelung der Steckplätze | M3/M12 × 1 mm (empf. Anzugsdrehmoment 0.4/0.6 Nm) |

Die in diesem Datenblatt enthaltenen Angaben wurden mit der größtmöglichen Sorgfalt erarbeitet.
Für Richtigkeit, Vollständigkeit und Aktualität ist die Haftung auf grobes Verschulden begrenzt. Stand: 05/19

Allgemeine Daten

| | |
|-------------------|--------------|
| Temperaturbereich | -25...+85 °C |
|-------------------|--------------|

Kaufmännische Daten

| | |
|-----|---------------|
| EAN | 4048879143493 |
|-----|---------------|

| | |
|--------|----------|
| eClass | 27143423 |
|--------|----------|

| | |
|---------------|----|
| Ursprungsland | CZ |
|---------------|----|

| | |
|--------------------|---|
| Verpackungseinheit | 1 |
|--------------------|---|

| | |
|-----------------|----------|
| Zolltarifnummer | 85369010 |
|-----------------|----------|