

M12 St.ger. auf MSUD Ventilst.BF A 18mm+Verstärker

PUR-JZ 4x0,75 schwarz UL, CSA + schleppk. 2m

MSUD

Forme A (18 mm)

Mâle M12

droit

12...30 V DC

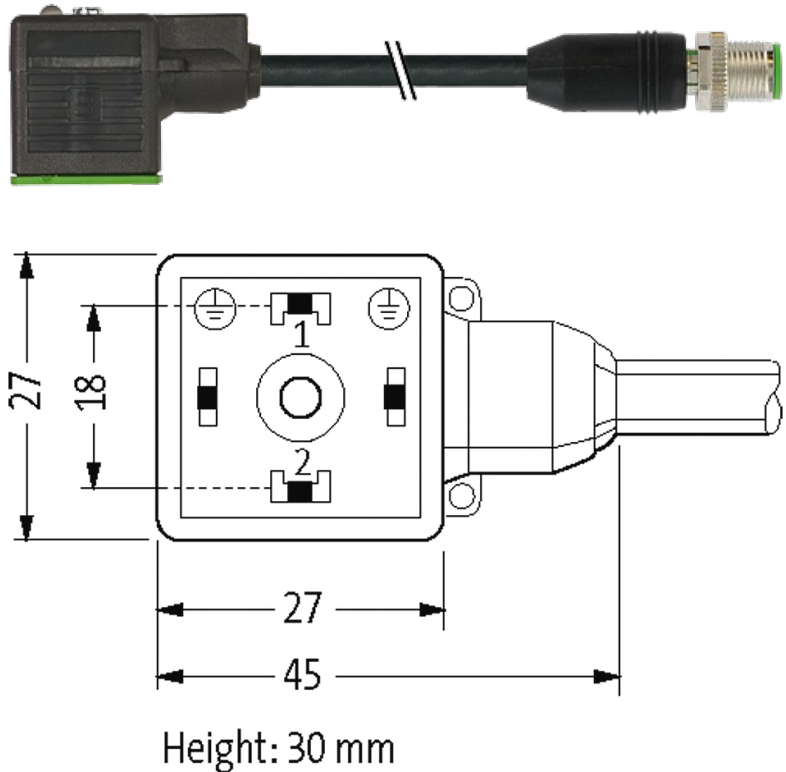
4 pôles

Z-Diode + LED

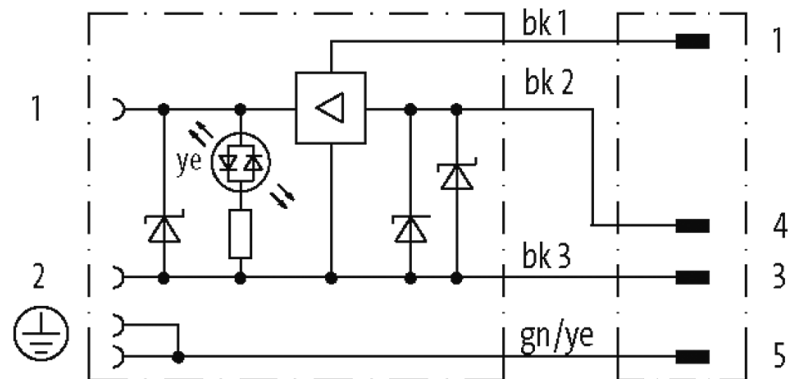
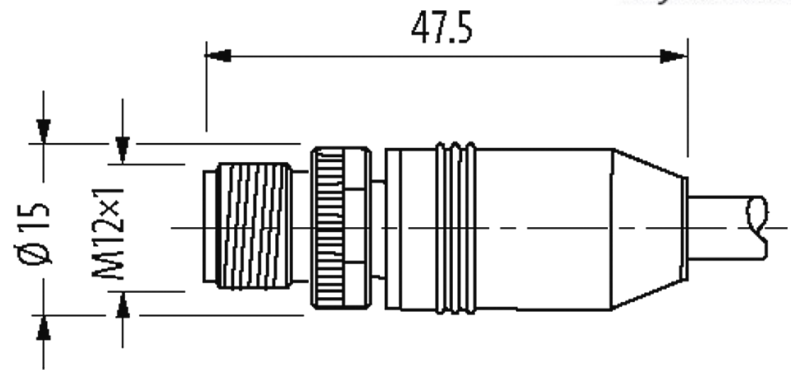
Courant de commande

Fréquence de commutation

Longueurs de câble différentes livrables sur demande. Le boîtier est en matière plastique et présente une bonne résistance aux produits chimiques et à l'huile. En cas d'utilisation de fluides agressifs, il faut vérifier la résistance du matériau en fonction de l'application. Plus de détails sur demande.

[Lien vers le produit](#)**Illustration**

stay connected



Female

Male

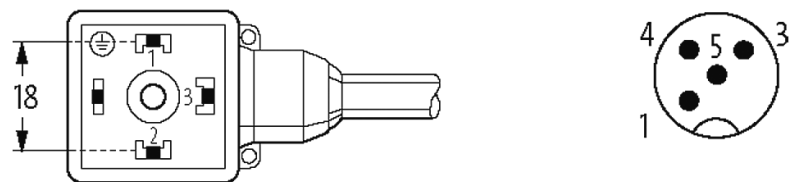


Photo non contractuelle

Forme

Forme 41911

Câbles

No./section des conducteurs	4 × 0.75 mm ²
Isolation des conducteurs	PP (no num, ve-ja)
Chaînes porte-câbles	10 Mio.
Couleur de gaine	noir
Matériel (gaine)	PUR (UL/CSA)
Ø extérieur	6.5 mm ±5%
Rayon de flexion (en mouvement)	10 × Ø ext.
Plage de températures (fixe)	-40...+80 °C
Plage de températures (mobile)	-25...+80 °C
Identification du câble	637
Type de câble	3 (PUR)
Homologation (câble)	cRUus (AWM-Style 20549/10493); CE conform

Les informations de cette brochure ont été compilées avec le plus grand soin.

Responsabilité quant à l'exhaustivité de l'exactitude et l'actualité des informations est limitée à une négligence grave. Version: 05/19

Murrelektronik SAS | 8 rue Manurhin | 68120 Richwiller | Fon +33 3 89 50 78 78 | Fax +33 3 89 50 78 79 | shop@murrelektronik.fr | shop.murrelektronik.fr

Poids de câble [G/m]	69,30
Matériel (fils)	Cordon Cu, nu
Résistance (conducteur)	max. 26 Ω/km (20 °C)
Ø des fils individuels (conducteur)	0.15 mm
Structure (conducteur)	42 × 0.15 mm (fil multibrins classe 6)
Section (conducteur)	4 × 0.75 mm ²
AWG	similaire à AWG 18
Matériau (isolation des fils)	PP
Propriétés du matériau (isolation des fils)	sans CFC, halogène, cadmium, silicone et plomb
Dureté Shore (isolation des fils)	70 ±5 D
Ø de conducteur avec isolation	1.85 mm ±5%
Couleur de fil/numérotation	no numéroté, ve-ja rayé longitudinalement
Groupe de fils toronnés	4 fils toronnés
Blindage	non
Matériel (gaine)	PUR
Propriétés du matériau (gaine)	sans CFC, halogène, cadmium, silicone et plomb, mat, faiblement adhésif, facilement usinable, résistant à l'abrasion, résistant à l'hydrolyse et aux microbes
Dureté Shore (gaine)	90 ±5 A
Ø extérieur (gaine)	6.5 mm ±5%
Couleur (gaine)	noir
Résistance chimique	Bonne résistance à l'huile, à l'essence et aux produits chimiques (EN 60811-404)
Tension nominale	300 V AC
Tension d'essai	2 500 V AC
Courant admissible	selon DIN VDE 0298-4
Plage de températures (fixe)	-40...+80 °C, (+90 °C pour max. 10 000 heures de fonctionnement)
Plage de températures (mobile)	-25...+80 °C, (+90 °C pour max. 10 000 heures de fonctionnement)
Rayon de flexion (fixe)	5 × Ø ext.
Rayon de flexion (en mouvement)	10 × Ø ext.
Nombre cycles de flexion (chaînes porte-câbles)	max. 10 Mio. (25 °C)
Vitesse de déplacement (chaîne porte-câbles)	max. 3 m/s
Accélération (chaîne porte-câbles)	max. 10 m/s ²
Contrainte due à la torsion	±180°/m
Nombre de cycles de torsion	max. 2 Mio. (25 °C)
Vitesse de torsion	35 cycles/min
Caractéristiques techniques	
Tension de service	12...30 V DC
Courant de service par contact	100 mA...2 A
Tension de commande	ON: 10...30 V DC; OFF: 0...3.5 V DC (IN)
Courant de commande	2.5...3.5 mA

Fréquence de commutation	max. 50 Hz
Codage	Codage A
Nombre de pôles	4
Consommation	6 mA
Pointe de déconnexion	max. 46 V
Indicateur à LED	jaune
Verrouillage des emplacements	M3/M12 × 1 mm (couple de serrage recommandé 0.4/0.6 Nm)
Raccord presse-étoupe	M12 (SW13)
Degré de protection	IP67 lorsqu'enfiché et vissé (EN 60529)
Matériau	MSUD (PBT); M12 (PUR)
Matériau verrouillage	Zinc moulé sous pression, nickelé mat
Coffret	Plastique, noir (gris sur demande)
convient pour gaine striée (Ø intérieur)	sans

Caractéristiques générales

Normes	DIN EN 61076-2-101 (M12)
Mode de fixation	enfiché, vissé
Matériau (contact)	Alliage en cuivre
Matériau (surface de contact)	MSUD (Ag); M12(Au)
Matériau (joint)	PUR

données commerciales

EAN	4048879356862
eClass	27143423
Numéro du tarif douanier	85444290
pays d'origine	CZ
Unité de conditionnement	1