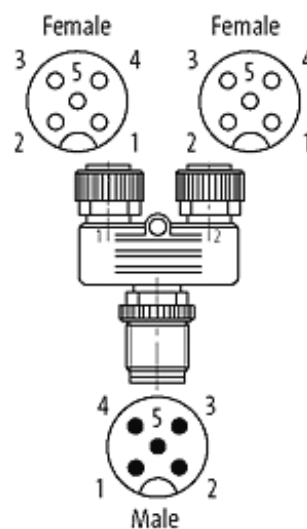
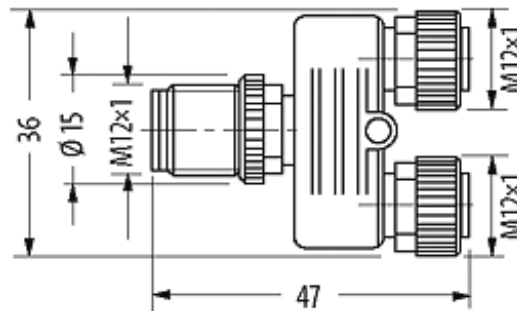


**T-COUPLER 5 POLEMALE./5 POLEFEMALE M12 SHIELDED**

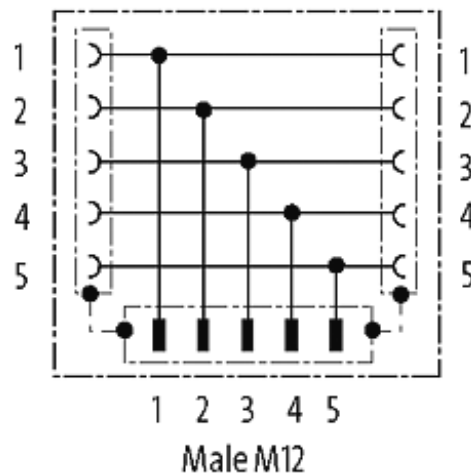
Conectores T  
Macho reto – fêmeas reto  
M12 – M12, 5 polos  
blindado  
Circuito paralelo

Caixa plástico com boa resistência contra óleos e produtos químicos. A resistência à meios agressivos deve ser testada individualmente para sua aplicação. Mais detalhes sob consulta.

**[Link do produto](#)****Ilustração**



1. Female M12 2. Female



Produto pode diferir da imagem

### Aprovações



### Forma

Forma 42141

### Dados técnicos

Tensão operacional	max. 60 V AC/DC
Corrente operacional por contato	max. 4 A
Tipo de conexão	Rosca M12 x 1 mm (recomendado torque 0.6 Nm) auto fixante
Proteção	IP67 quando conectado e rosqueado (EN 60529)

### Dados gerais

Faixa de temperatura -25...+85 °C

### Dados comerciais

Classificação fiscal	85366990
EAN	4048879143219
eClass	27143423
País de origem	DE

Quantidade por embalagem

1