

M12 male 0°/M12 female 0° shielded B-cod.Profibus

PUR 1x2xAWG24 shielded vt UL/CSA+dragchain 3,6m

PROFIBUS

Macho reto – fêmea reto

M12, 4 polos – M12, 2 polos

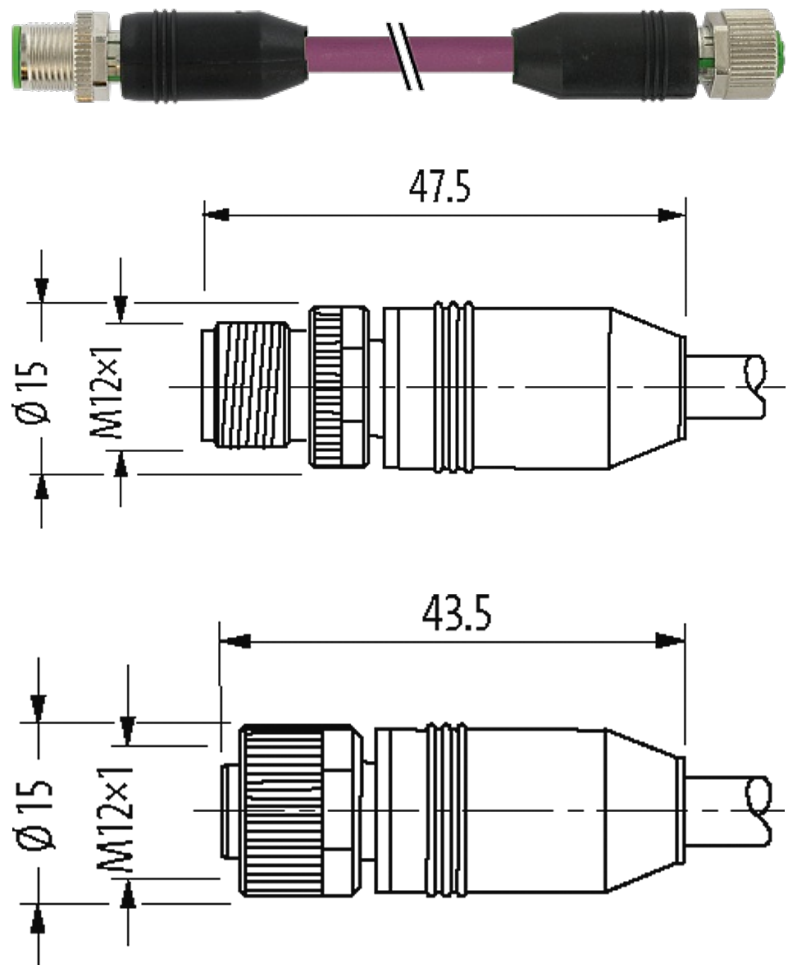
B-coded

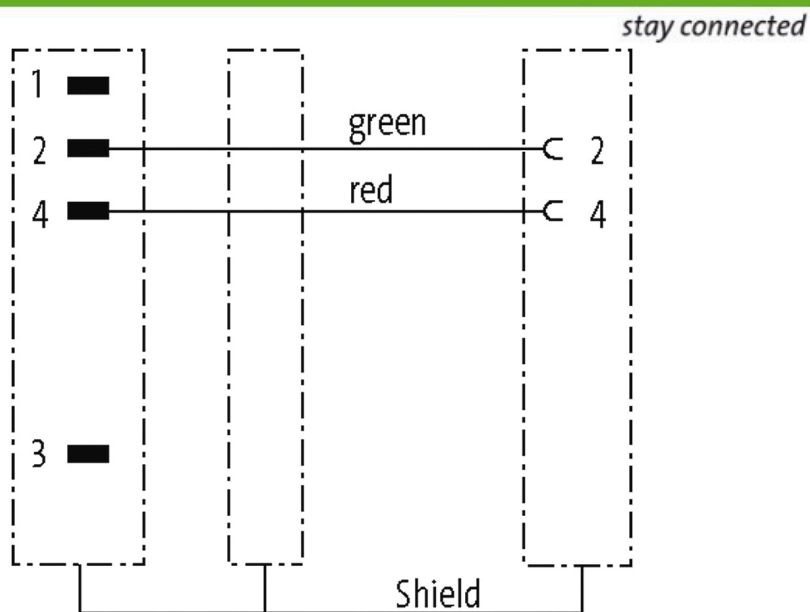
blindado

Caixa plástico com boa resistência contra óleos e produtos químicos. A resistência à meios agressivos deve ser testada individualmente para sua aplicação. Mais detalhes sob consulta. Outros comprimentos de cabos sob encomenda.

[Link do produto](#)

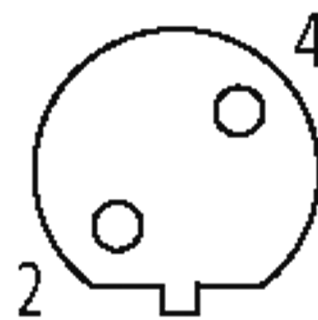
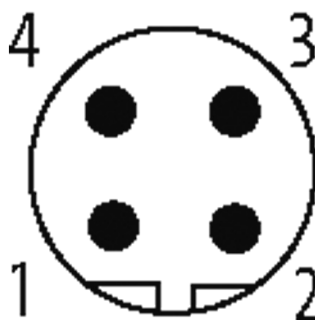
Ilustração





Male

Female



Produto pode diferir da imagem

Aprovações

cCSAus



* somente para cabos com certificação UL/CSA

Mais informações



Forma

Forma 44001

Cabos

No./diâmetro dos fios 1×2×0.25 mm²

Isolação do fio	PE (rd, gn)
Esteira Porta Cabos	10 Mio.
Cor da capa	violeta
Material (capa)	PUR (UL/CSA)
Ø externo	7.8 mm ±5%
Raio de curvatura (móvel)	12 × Ø externo
Faixa de temperatura (fixa)	-40...+80 °C
Faixa de temperatura (móvel)	-20...+60 °C
Identificação do cabo	840
Aprovação (cabo)	UL (AWM-Style 20236/1589), CSA; CE
Peso do cabo [L/m]	82,50
Material (fio)	Fio de cobre, malha
Resistor (núcleo)	max. 78 Ω/km (20 °C)
Fio único Ø (núcleo)	0.127 mm
Construção (núcleo)	19 × 0.127 mm
Diâmetro (núcleo)	1×2×0.25 mm ²
AWG	similar a AWG 24
Material (isolamento do fio)	PE
Ø do fio incluindo a isolação	2.55 mm ±5%
Cor/numeração de fios	rt, gn
Combinações possíveis	2 fios trançados
Blindagem	sim
	min. 70%
Material (capa)	PUR
Ø externo (capa)	7.8 mm ±5%
Cor (capa)	violeta
resistência química	boa resistência a óleo, gasolina e substâncias químicas
Resistência térmica	retardante chamas
Tensão nominal	250 V
Faixa de temperatura (fixa)	-40...+80 °C
Faixa de temperatura (móvel)	-20...+60 °C
Raio de curvatura (fixo)	10 × Ø externo
Raio de curvatura (móvel)	12 × Ø externo
Número de ciclos (esteira porta cabos)	max. 10 Mio. (25 °C)
Distância de deslocamento (esteira porta cabos)	max. 5 m (horizontal)
Velocidade de deslocamento (esteira porta cabos)	max. 3 m/s
Aceleração (esteira porta cabos)	max. 5 m/s ²
Dados técnicos	
Tensão operacional	max. 60 V AC/DC
Tensão de operação (somente listado UL)	max. 30 V AC/DC

Tensão de surto	1.5 kV
Corrente operacional por contato	max. 4 A
Grupo de Material	IEC 60664-1, category I
Codificação	B-coded
Tipo de conexão	Rosca M12 × 1 mm (recomendado torque 0.6 Nm) auto fixante
Prensa-cabo	M12 (SW13)
Proteção	IP65, IP66K, IP67 quando conectado e rosqueado (EN 60529)
Material de fechamento	Fundido de zinco, niquelado fosco
Material	PUR
adequado à conduíte (Ø interno)	sem

Dados gerais

Normas	DIN EN 61076-2-101 (M12)
Método de montagem	inserido, apertado
Grau de poluição	3
Faixa de temperatura	-25...+85 °C, dependendo do tipo do cabo

Dados comerciais

Classificação fiscal	85444290
EAN	4048879142403
eClass	27061801
País de origem	DE
Quantidade por embalagem	1