

M12 male 0°/M12 female 0° shielded B-cod.Profibus

PUR 1x2xAWG24 shielded vt UL/CSA+dragchain 17m

PROFIBUS

Macho reto – fêmea reto

M12, 4 polos – M12, 2 polos

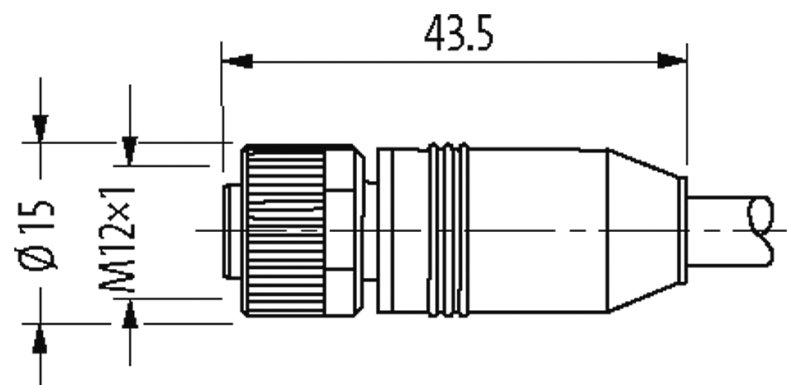
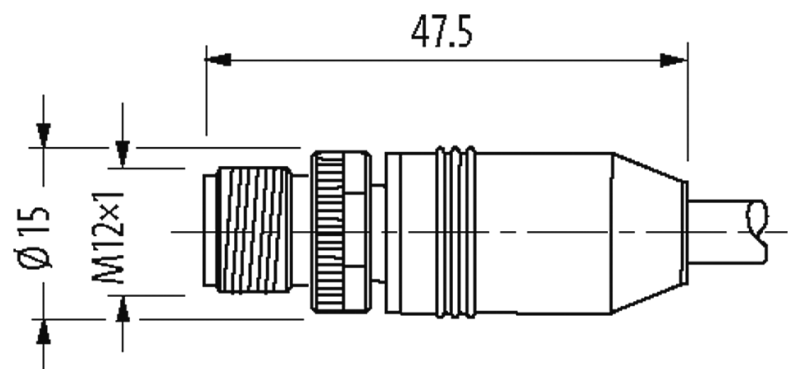
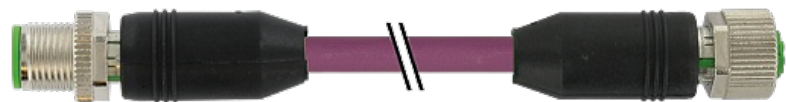
B-coded

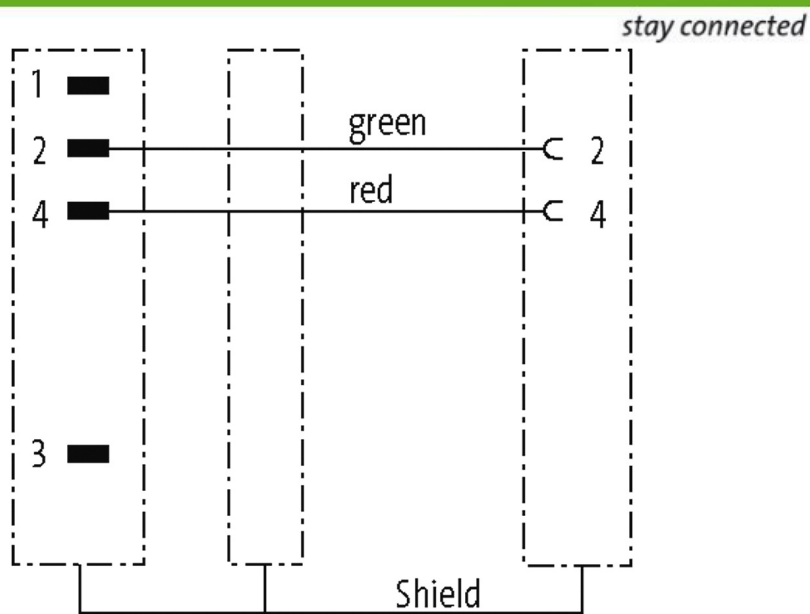
blindado

Caixa plástico com boa resistência contra óleos e produtos químicos. A resistência à meios agressivos deve ser testada individualmente para sua aplicação. Mais detalhes sob consulta. Outros comprimentos de cabos sob encomenda.

[Link do produto](#)

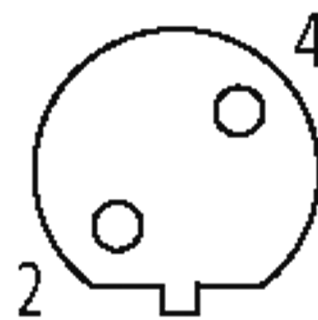
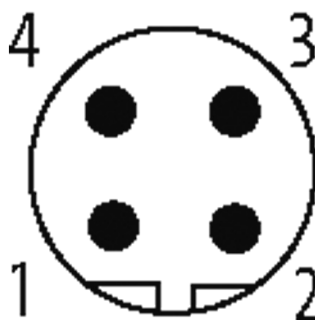
Ilustração





Male

Female



Produto pode diferir da imagem

Aprovações

cCSAus



* somente para cabos com certificação UL/CSA

Mais informações



Forma

Forma 44001

Cabos

No./diâmetro dos fios 1x2x0.25 mm²

| | |
|--|---|
| Isolação do fio | PE (rd, gn) |
| Esteira Porta Cabos | 5 Mio. |
| Material (capa) | PUR (UL/CSA) |
| Ø externo | 7.7 mm ±5% |
| Raio de curvatura (móvel) | 12 × Ø externo |
| Faixa de temperatura (fixa) | -40...+80 °C |
| Faixa de temperatura (móvel) | -20...+60 °C |
| Identificação do cabo | 841 |
| Aprovação (cabo) | UL (AWM-Style 20233), CSA |
| Peso do cabo [L/m] | 70,40 |
| Material (fio) | Fio de cobre, malha |
| Resistor (núcleo) | max. 72 Ω/km (20 °C) |
| Fio único Ø (núcleo) | 0.13 mm |
| Construção (núcleo) | 19 × 0.13 mm |
| Diâmetro (núcleo) | 1×2×0.25 mm ² |
| AWG | similar a AWG 24 |
| Material (isolamento do fio) | ZE-PE |
| Propriedade do material (isolamento do fio) | Livre de CFC, cádmio, silicone e chumbo |
| Rigidez (isolamento do fio) | 60 ±3 D |
| Ø do fio incluindo a isolação | 2.55 mm ±5% |
| Cor/numeração de fios | rt, gn |
| Blindagem | sim |
| | min. 85% |
| Material (capa) | PUR |
| Propriedade do material (capa) | Livre de CFC, cádmio, silicone e chumbo, matt, baixa adesão, máquina fácil de processar, resistente a abrasão |
| Rigidez (capa) | 87 ±3 A |
| Ø externo (capa) | 7.7 mm ±5% |
| Cor (capa) | violeta |
| resistência química | boa resistência a óleo, gasolina e substâncias químicas (VDE 0472 Teil 803 Teste B) |
| Tensão nominal | 300 V |
| Tensão de teste | 1 500 V AC |
| Carga | para DIN VDE 0298-4 |
| Faixa de temperatura (fixa) | -40...+80 °C |
| Faixa de temperatura (móvel) | -20...+60 °C |
| Raio de curvatura (fixo) | 7.5 × Ø externo |
| Raio de curvatura (móvel) | 12 × Ø externo |
| Número de ciclos (esteira porta cabos) | max. 5 Mio. (25 °C) |
| Distância de deslocamento (esteira porta cabos) | max. 5 m (horizontal) |
| Velocidade de deslocamento (esteira porta cabos) | max. 3 m/s |

| | |
|----------------------------------|-------------------------|
| Aceleração (esteira porta cabos) | max. 5 m/s ² |
| Cor da capa | violeta |

Dados técnicos

| | |
|---|---|
| Tensão operacional | max. 60 V AC/DC |
| Tensão de operação (somente listado UL) | max. 30 V AC/DC |
| Tensão de surto | 1.5 kV |
| Corrente operacional por contato | max. 4 A |
| Grupo de Material | IEC 60664-1, category I |
| Codificação | B-coded |
| Tipo de conexão | Rosca M12 × 1 mm (recomendado torque 0.6 Nm) auto fixante |
| Prensa-cabo | M12 (SW13) |
| Proteção | IP65, IP66K, IP67 quando conectado e rosqueado (EN 60529) |
| Material de fechamento | Fundido de zinco, niquelado fosco |
| Material | PUR |
| adequado à conduíte (Ø interno) | sem |

Dados gerais

| | |
|----------------------|--|
| Normas | DIN EN 61076-2-101 (M12) |
| Método de montagem | inserido, apertado |
| Grau de poluição | 3 |
| Faixa de temperatura | -25...+85 °C, dependendo do tipo do cabo |

Dados comerciais

| | |
|--------------------------|---------------|
| Classificação fiscal | 85444290 |
| EAN | 4048879488723 |
| eClass | 27061801 |
| País de origem | DE |
| Quantidade por embalagem | 1 |