

PROFIBUS

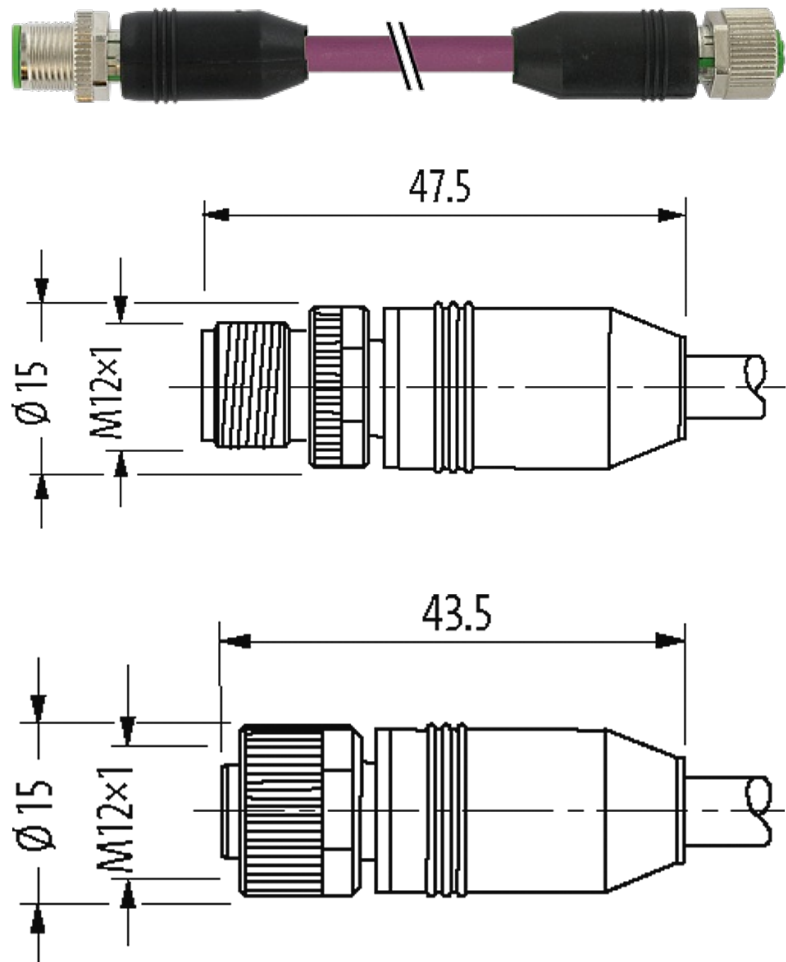
Mâle droit – femelle droit

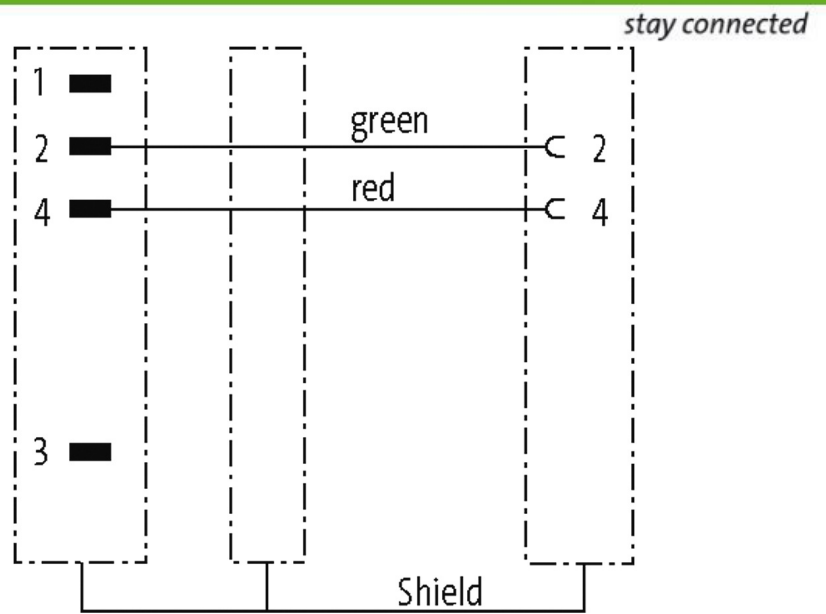
M12, 4 pôles – M12, 2 pôles

Codage B

blindé

Le boîtier est en matière plastique et présente une bonne résistance aux produits chimiques et à l'huile. En cas d'utilisation de fluides agressifs, il faut vérifier la résistance du matériau en fonction de l'application. Plus de détails sur demande. Longueurs de câble différentes livrables sur demande.

[Lien vers le produit](#)**Illustration**



Male

Female

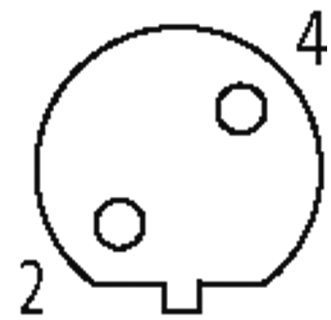
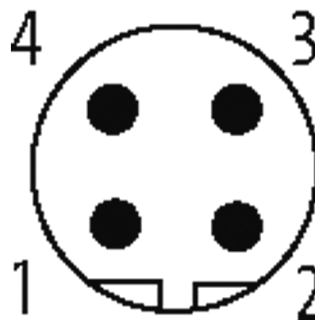


Photo non contractuelle

Validations

cCSAus



* uniquement les produits avec câble homologué UL/CSA

Plus d'info



Forme

Forme 44001

Câbles

No./section des conducteurs 1x2x0.25 mm²

Isolation des conducteurs	PE (ro, ve)
Chaînes porte-câbles	5 Mio.
Matériel (gaine)	PUR (UL/CSA)
Ø extérieur	7.7 mm ±5%
Rayon de flexion (en mouvement)	12 × Ø ext.
Plage de températures (fixe)	-40...+80 °C
Plage de températures (mobile)	-20...+60 °C
Identification du câble	841
Homologation (câble)	UL (AWM-Style 20233), CSA
Poids de câble [G/m]	70,40
Matériel (fils)	Cordon Cu, nu
Résistance (conducteur)	max. 72 Ω/km (20 °C)
Ø des fils individuels (conducteur)	0.13 mm
Structure (conducteur)	19 × 0.13 mm
Section (conducteur)	1×2×0.25 mm ²
AWG	similaire à AWG 24
Matériau (isolation des fils)	ZE-PE
Propriétés du matériau (isolation des fils)	sans CFC, cadmium, silicone et plomb
Dureté Shore (isolation des fils)	60 ±3 D
Ø de conducteur avec isolation	2.55 mm ±5%
Couleur de fil/numérotation	ro, ve
Blindage	oui
	min. 85%
Matériel (gaine)	PUR
Propriétés du matériau (gaine)	sans CFC, cadmium, silicone et plomb, mat, faiblement adhésif, facilement usinable, résistant à l'abrasion
Dureté Shore (gaine)	87 ±3 A
Ø extérieur (gaine)	7.7 mm ±5%
Couleur (gaine)	violet
Résistance chimique	Bonne résistance à l'huile, à l'essence et aux produits chimiques (VDE 0472 partie 803 test B)
Tension nominale	300 V
Tension d'essai	1 500 V AC
Courant admissible	selon DIN VDE 0298-4
Plage de températures (fixe)	-40...+80 °C
Plage de températures (mobile)	-20...+60 °C
Rayon de flexion (fixe)	7.5 × Ø ext.
Rayon de flexion (en mouvement)	12 × Ø ext.
Nombre cycles de flexion (chaînes porte-câbles)	max. 5 Mio. (25 °C)
Course de déplacement (chaîne porte-câbles)	max. 5 m (horizontal)
Vitesse de déplacement (chaîne porte-câbles)	max. 3 m/s

Accélération (chaîne porte-câbles)	max. 5 m/s ²
Couleur de gaine	violet

Caractéristiques techniques

Tension de service	max. 60 V AC/DC
Tension de service (listé UL)	max. 30 V AC/DC
Tension de choc assignée	1.5 kV
Courant de service par contact	max. 4 A
Groupe de matériaux isolants	IEC 60664-1, category I
Codage	Codage B
Verrouillage des emplacements	Filetage M12 × 1 mm (couple de serrage recommandé 0.6 Nm) autobloquant
Raccord presse-étoupe	M12 (SW13)
Degré de protection	IP65, IP66K, IP67 lorsqu'enfiché et vissé (EN 60529)
Matériau verrouillage	Zinc moulé sous pression, nickelé mat
Matériau	PUR
convient pour gaine striée (Ø intérieur)	sans

Caractéristiques générales

Normes	DIN EN 61076-2-101 (M12)
Mode de fixation	enfiché, vissé
Degré de pollution	3
Plage de température	-25...+85 °C, suivant le câble raccordé

données commerciales

EAN	4048879488723
eClass	27061801
Numéro du tarif douanier	85444290
pays d'origine	DE
Unité de conditionnement	1