

M12 male 0°/M12 female 0° shielded B-cod.Profibus

PUR 1x2xAWG23 shielded vt torsion UL/CSA 3,8m

PROFIBUS

Macho reto – fêmea reto

M12, 4 polos – M12, 2 polos

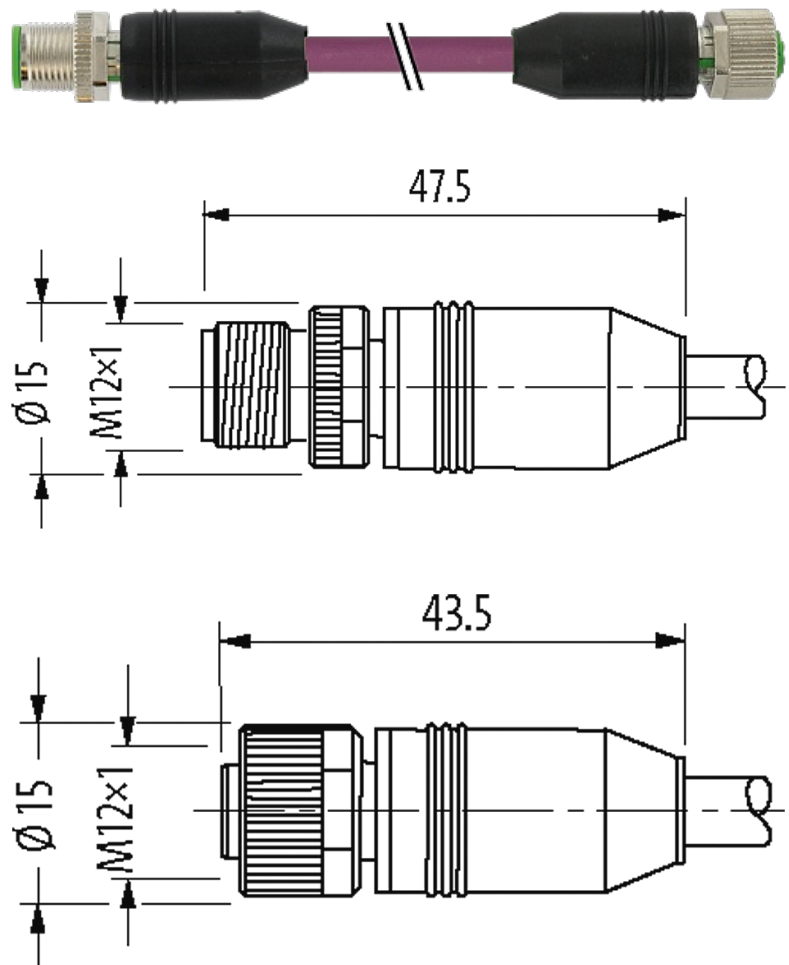
B-coded

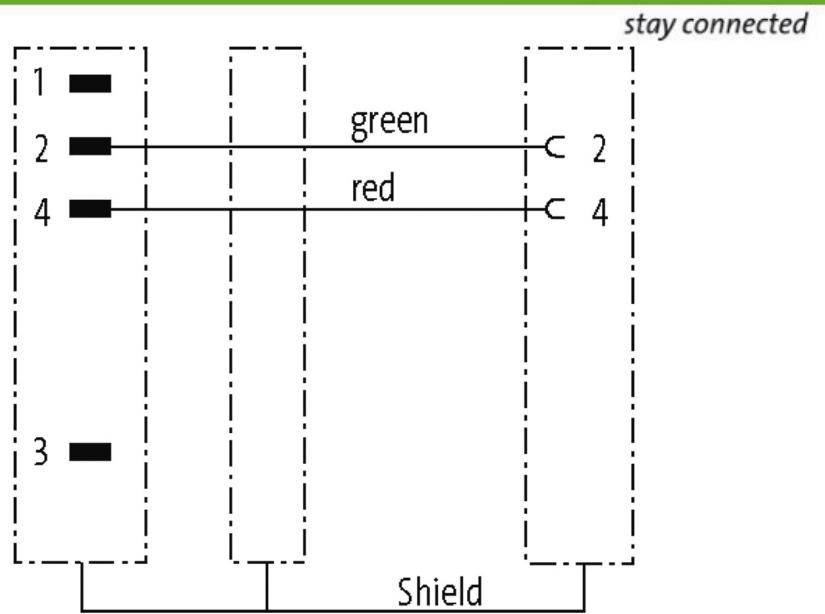
blindado

Caixa plástico com boa resistência contra óleos e produtos químicos. A resistência à meios agressivos deve ser testada individualmente para sua aplicação. Mais detalhes sob consulta. Outros comprimentos de cabos sob encomenda.

[Link do produto](#)

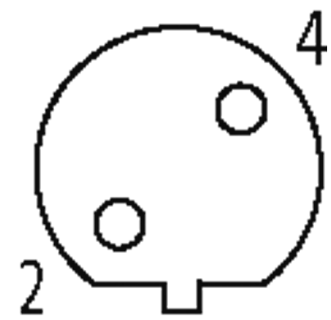
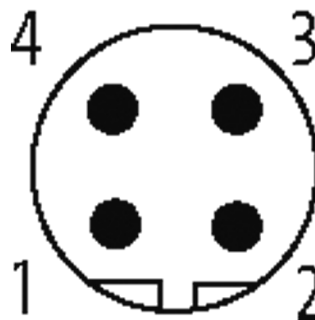
Ilustração





Male

Female



Produto pode diferir da imagem

Aprovações

cCSAus



* somente para cabos com certificação UL/CSA

Mais informações



Forma

Forma 44001

Cabos

Número do cabo 843

No./diâmetro dos fios	1×2×0.25 mm ²
Isolação do fio	PE (rd, gn)
Cor da capa	violeta
Material (capa)	PUR (UL/CSA)
Ø externo	8.0 mm ±5%
Raio de curvatura (móvel)	12 × Ø externo
Faixa de temperatura (fixa)	-40...+80 °C
Faixa de temperatura (móvel)	-20...+50 °C
Identificação do cabo	843
Aprovação (cabo)	UL (AWM-Style 20233/10578), CSA; CE
Peso do cabo [L/m]	79,20
Material (fio)	Fio de cobre, malha
Resistor (núcleo)	max. 66 Ω/km (20 °C)
Fio único Ø (núcleo)	0.15 mm
Construção (núcleo)	19 × 0.15 mm (cabo multi vias classe 5)
Diâmetro (núcleo)	1×2×0.25 mm ²
Ø do fio incluindo a isolação	2.6 mm ±5%
Cor/numeração de fios	rt, gn
Blindagem	sim
Material (capa)	PUR
Ø externo (capa)	8.0 mm ±5%
Cor (capa)	violeta
Resistência térmica	retardante chamas
Tensão nominal	300 V
Faixa de temperatura (fixa)	-40...+80 °C
Faixa de temperatura (móvel)	-20...+50 °C
Raio de curvatura (fixo)	8 × Ø externo
Raio de curvatura (móvel)	12 × Ø externo
Torsão	±180° /m

Dados técnicos

Tensão operacional	max. 60 V AC/DC
Tensão de operação (somente listado UL)	max. 30 V AC/DC
Tensão de surto	1.5 kV
Corrente operacional por contato	max. 4 A
Grupo de Material	IEC 60664-1, category I
Codificação	B-coded
Tipo de conexão	Rosca M12 × 1 mm (recomendado torque 0.6 Nm) auto fixante
Prensa-cabo	M12 (SW13)
Proteção	IP65, IP66K, IP67 quando conectado e rosqueado (EN 60529)
Material de fechamento	Fundido de zinco, niquelado fosco
Material	PUR
adequado à conduíte (Ø interno)	sem

A informação nesta brochura foram compiladas com o toda a precaução.

A falta de integridade, exatidão e atualização das informações é considerada negligência grave. versão: 05/19

Dados gerais

Normas	DIN EN 61076-2-101 (M12)
Método de montagem	inserido, apertado
Grau de poluição	3
Faixa de temperatura	-25...+85 °C, dependendo do tipo do cabo

Dados comerciais

Classificação fiscal	85444290
EAN	4048879621731
eClass	27061801
País de origem	DE
Quantidade por embalagem	1