

**M12 male 0°/M12 female 0° shielded B-cod.Profibus**

PVC 1x2xAWG24 shielded vt UL/CSA 0,6m

## PROFIBUS

Macho reto – fêmea reto

M12, 4 polos – M12, 2 polos

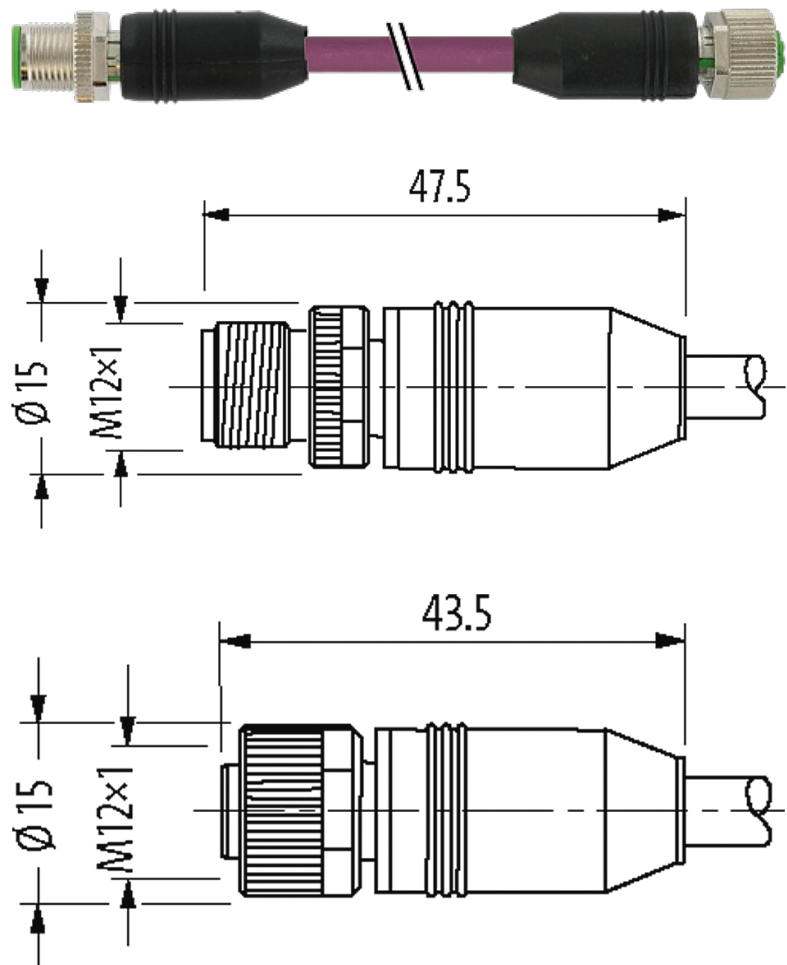
B-coded

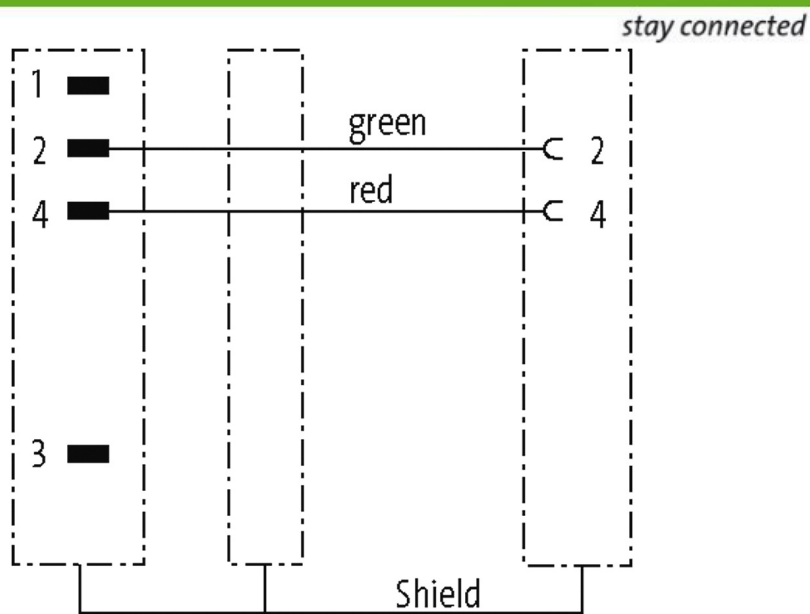
blindado

Caixa plástico com boa resistência contra óleos e produtos químicos. A resistência à meios agressivos deve ser testada individualmente para sua aplicação. Mais detalhes sob consulta. Outros comprimentos de cabos sob encomenda.

[Link do produto](#)

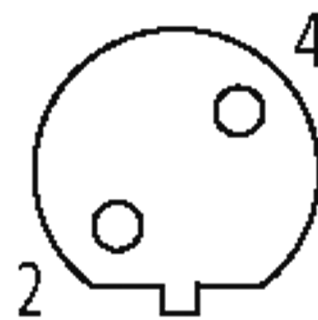
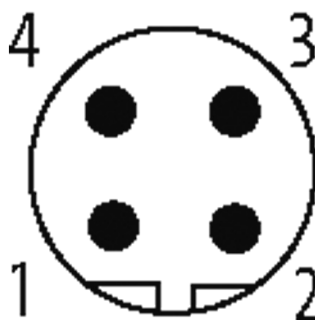
## Ilustração





Male

Female



Produto pode diferir da imagem

**Aprovações**

cCSAus



\* somente para cabos com certificação UL/CSA

**Mais informações**



**Forma**

Forma 44001

**Cabos**

No./diâmetro dos fios 1×2×0.25 mm<sup>2</sup>

Isolação do fio	PE (rd, gn)
Esteira Porta Cabos	2 Mio.
Material (capa)	PVC (UL)
Ø externo	7.8 mm ±5%
Raio de curvatura (móvel)	12 × Ø externo
Faixa de temperatura (fixa)	-25...+70 °C
Faixa de temperatura (móvel)	-20...+60 °C
Identificação do cabo	850
Peso do cabo [L/m]	75,90
Material (fio)	Fio de cobre, malha
Resistor (núcleo)	max. 68 Ω/km (20 °C)
Fio único Ø (núcleo)	0.13 mm
Construção (núcleo)	19 × 0.13 mm
Diâmetro (núcleo)	1×2×0.25 mm <sup>2</sup>
AWG	similar a AWG 24
Material (isolamento do fio)	PE
Ø do fio incluindo a isolação	2.55 mm ±5%
Cor/numeração de fios	rt, gn
Blindagem	sim
	min. 70%
Material (capa)	PVC
Ø externo (capa)	7.8 mm ±5%
Cor (capa)	violeta
Tensão nominal	30 V AC
Tensão de teste	1.5 kV
Faixa de temperatura (fixa)	-25...+70 °C
Faixa de temperatura (móvel)	-20...+50 °C
Raio de curvatura (fixo)	7.5 × Ø externo
Raio de curvatura (móvel)	12 × Ø externo
Número de ciclos (esteira porta cabos)	max. 2 Mio. (25 °C)
Distância de deslocamento (esteira porta cabos)	max. 5 m (horizontal)
Velocidade de deslocamento (esteira porta cabos)	max. 3 m/s
Aceleração (esteira porta cabos)	max. 5 m/s <sup>2</sup>
Cor da capa	violeta
<b>Dados técnicos</b>	
Tensão operacional	max. 60 V AC/DC
Tensão de operação (somente listado UL)	max. 30 V AC/DC
Tensão de surto	1.5 kV
Corrente operacional por contato	max. 4 A
Grupo de Material	IEC 60664-1, category I

Codificação	B-coded
Tipo de conexão	Rosca M12 × 1 mm (recomendado torque 0.6 Nm) auto fixante
Prensa-cabo	M12 (SW13)
Proteção	IP65, IP66K, IP67 quando conectado e rosqueado (EN 60529)
Material de fechamento	Fundido de zinco, niquelado fosco
Material	PUR
adequado à conduíte (Ø interno)	sem

**Dados gerais**

Normas	DIN EN 61076-2-101 (M12)
Método de montagem	inserido, apertado
Grau de poluição	3
Faixa de temperatura	-25...+85 °C, dependendo do tipo do cabo

**Dados comerciais**

Classificação fiscal	85444290
EAN	4048879473354
eClass	27061801
País de origem	DE
Quantidade por embalagem	1