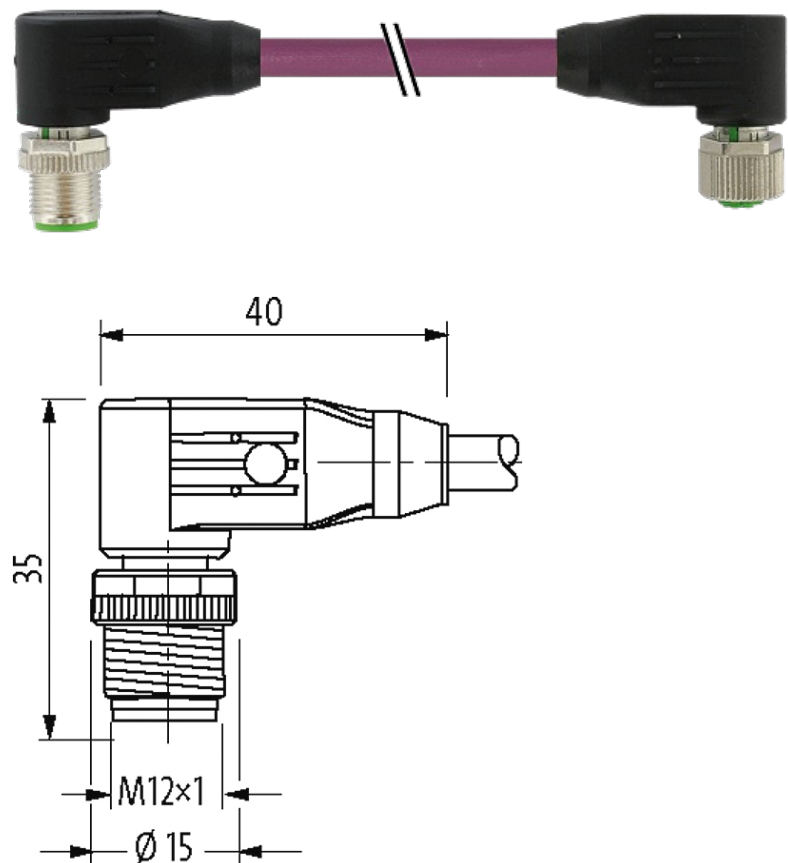


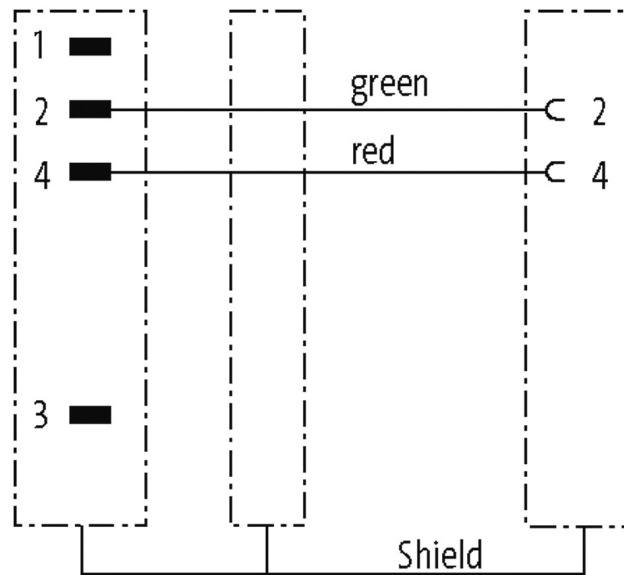
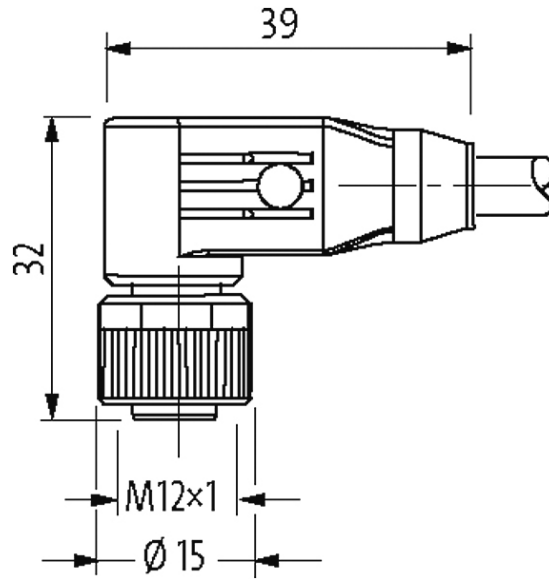
**M12 male 90°/M12 female 90° shielded B-cod.Profibus**

PUR 1x2xAWG24 shielded vt UL/CSA+dragchain 8.5m

Macho 90° – fêmea 90°  
M12, 4 polos – M12, 2 polos  
B-coded  
blindado

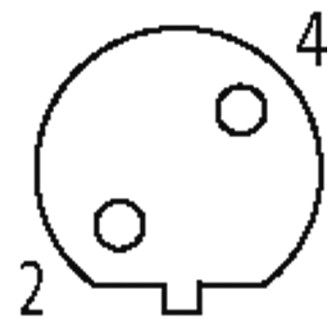
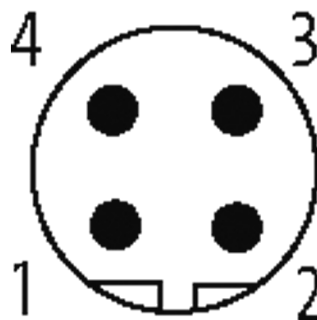
Caixa plástica com boa resistência contra óleos e produtos químicos. A resistência à meios agressivos deve ser testada individualmente para sua aplicação. Mais detalhes sob consulta. Outros comprimentos de cabos sob encomenda.

**Link do produto****Ilustração**



Male

Female



Produto pode diferir da imagem

### Aprovações

cCSAus



\* somente para cabos com certificação UL/CSA

**Forma**

Forma 44021

**Cabos**

No./diâmetro dos fios	1×2×0.25 mm <sup>2</sup>
Isolação do fio	PE (rd, gn)
Esteira Porta Cabos	10 Mio.
Cor da capa	violeta
Material (capa)	PUR (UL/CSA)
Ø externo	7.8 mm ±5%
Raio de curvatura (móvel)	12 × Ø externo
Faixa de temperatura (fixa)	-40...+80 °C
Faixa de temperatura (móvel)	-20...+60 °C
Identificação do cabo	840
Aprovação (cabo)	UL (AWM-Style 20236/1589), CSA; CE
Peso do cabo [L/m]	82,50
Material (fio)	Fio de cobre, malha
Resistor (núcleo)	max. 78 Ω/km (20 °C)
Fio único Ø (núcleo)	0.127 mm
Construção (núcleo)	19 × 0.127 mm
Diâmetro (núcleo)	1×2×0.25 mm <sup>2</sup>
AWG	similar a AWG 24
Material (isolamento do fio)	PE
Ø do fio incluindo a isolação	2.55 mm ±5%
Cor/numeração de fios	rt, gn
Combinações possíveis	2 fios trançados
Blindagem	sim
	min. 70%
Material (capa)	PUR
Ø externo (capa)	7.8 mm ±5%
Cor (capa)	violeta
resistência química	boa resistência a óleo, gasolina e substâncias químicas
Resistência térmica	retardante chamas
Tensão nominal	250 V
Faixa de temperatura (fixa)	-40...+80 °C
Faixa de temperatura (móvel)	-20...+60 °C
Raio de curvatura (fixo)	10 × Ø externo
Raio de curvatura (móvel)	12 × Ø externo

Número de ciclos (esteira porta cabos)	max. 10 Mio. (25 °C)
--	----------------------

Distância de deslocamento (esteira porta cabos)	max. 5 m (horizontal)
---	-----------------------

Velocidade de deslocamento (esteira porta cabos)	max. 3 m/s
--	------------

Aceleração (esteira porta cabos)	max. 5 m/s <sup>2</sup>
----------------------------------	-------------------------

#### Dados técnicos

Tensão operacional	max. 60 V AC/DC
--------------------	-----------------

Tensão de operação (somente listado UL)	30 V AC/DC
---	------------

Tensão de surto	1.5 kV
-----------------	--------

Corrente operacional por contato	max. 4 A
----------------------------------	----------

Nº de polos	M12, 4 polos – M12, 2 polos
-------------	-----------------------------

Grupo de Material	IEC 60664-1, category I
-------------------	-------------------------

Codificação	B-coded
-------------	---------

Display LED	não
-------------	-----

Tipo de conexão	Rosca M12 x 1 mm (recomendado torque 0.6 Nm) auto fixante
-----------------	---

Prensa-cabo	M12 (SW13)
-------------	------------

Proteção	IP65, IP66K, IP67 quando conectado e rosqueado (EN 60529)
----------	---

Material	PUR
----------	-----

Material de fechamento	Fundido de zinco, niquelado fosco
------------------------	-----------------------------------

adequado à conduíte (Ø interno)	sem
---------------------------------	-----

#### Dados gerais

Normas	DIN EN 61076-2-101 (M12)
--------	--------------------------

Método de montagem	inserido, apertado
--------------------	--------------------

Material (contato)	Liga de cobre
--------------------	---------------

Material (superfície de contato)	Au
----------------------------------	----

Material (vedação)	FKM
--------------------	-----

Grau de poluição	3
------------------	---

Faixa de temperatura	-25...+85 °C, dependendo do tipo do cabo
----------------------	--

#### Dados comerciais

Classificação fiscal	85444290
----------------------	----------

EAN	4048879424905
-----	---------------

eClass	27061801
--------	----------

País de origem	DE
----------------	----

Quantidade por embalagem	1
--------------------------	---