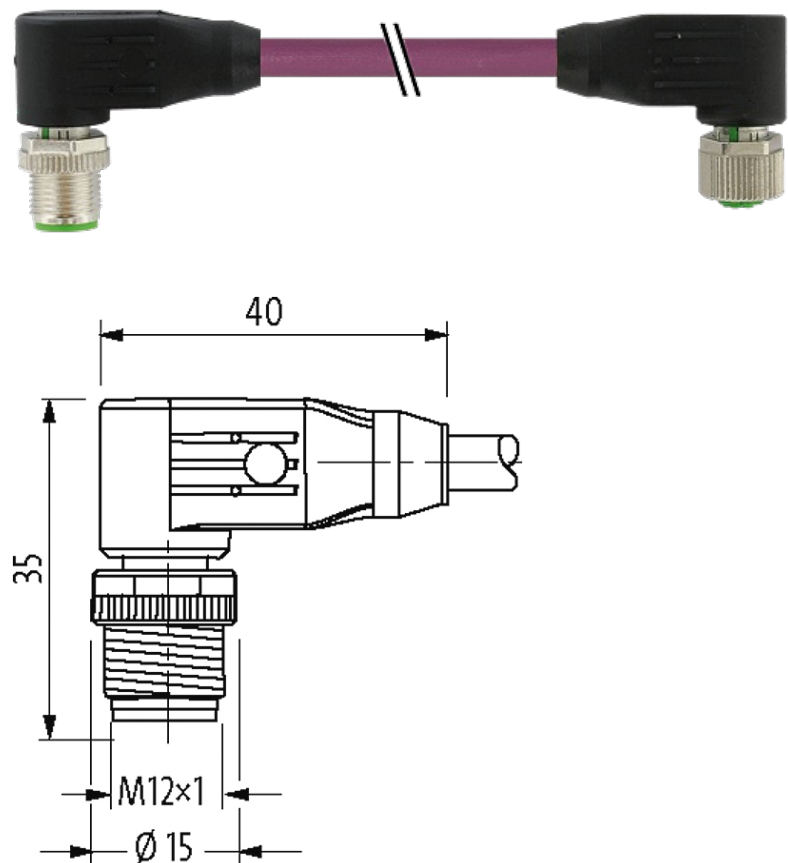


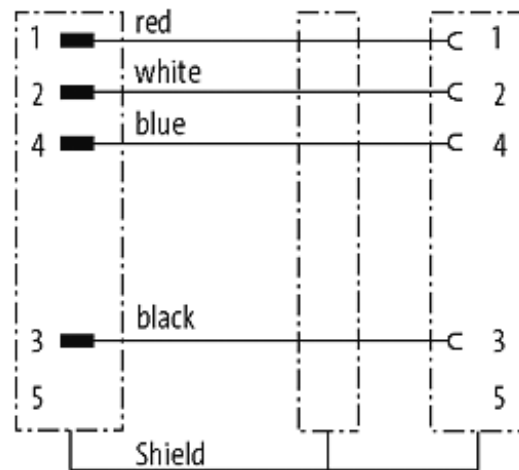
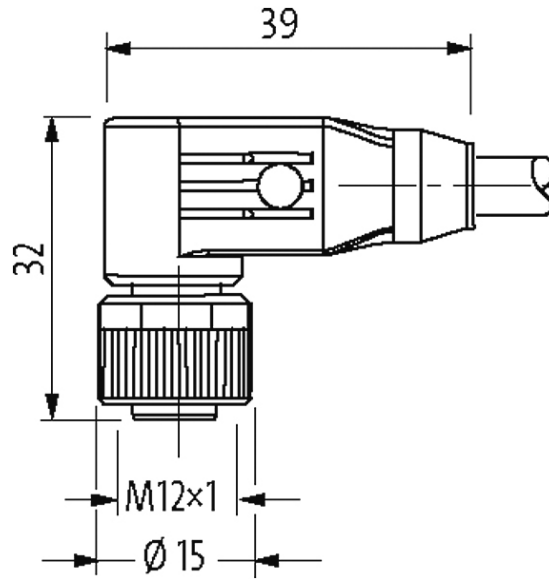
M12 male 90° / M12 female 90° shielded B-cod.

PUR AWG22+24 shielded vt UL/CSA+drag ch. 5m

Macho 90° – fêmea 90°
M12 – M12, 4 polos
B-coded
blindado

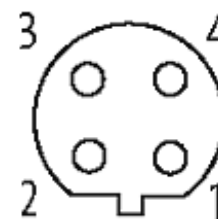
Caixa plástica com boa resistência contra óleos e produtos químicos. A resistência à meios agressivos deve ser testada individualmente para sua aplicação. Mais detalhes sob consulta. Outros comprimentos de cabos sob encomenda.

Link do produto**Ilustração**



Male

Female



Produto pode diferir da imagem

Aprovações



Forma

Forma

44035

Cabos	
No./diâmetro dos fios	2×0.25 + 2×0.34 mm ²
Isolação do fio	PE (rd, bk), (bl, wh)
Material (capa)	PUR (UL/CSA)
Ø externo	6.9 mm ±5%
Raio de curvatura (móvel)	10 × Ø externo
Faixa de temperatura (fixa)	-40...+80 °C
Faixa de temperatura (móvel)	-30...+70 °C
Identificação do cabo	803
Aprovação (cabo)	UL (AWM-Style 20233/10578), CSA; CE
Peso do cabo [L/m]	63,12
Material (fio)	Fio de cobre, banhado a estanho
Resistor (núcleo)	max. 78 Ω/km (par de dados), max. 54 Ω/km (par de energia); (20 °C)
Diâmetro (núcleo)	2×0.25 + 2×0.34 mm ²
AWG	similar a AWG 24 (0.25 mm ²); similar a AWG 22 (0.34 mm ²)
Ø do fio incluindo a isolação	2.1 mm ±5% (0.25 mm ²); 1.5 mm ±5% (0.34 mm ²)
Cor/numeração de fios	wh, bl (par de dados); bk, rd (power pair)
Blindagem	sim
	min. 65%
Material (capa)	PUR
Ø externo (capa)	6.9 mm ±5%
Cor (capa)	violeta
resistência química	boa resistência a óleo, gasolina e substâncias químicas
Resistência térmica	retardante chamas
Tensão nominal	300 V
Faixa de temperatura (fixa)	-40...+80 °C
Faixa de temperatura (móvel)	-30...+70 °C
Raio de curvatura (fixo)	6 × Ø externo
Raio de curvatura (móvel)	10 × Ø externo
Distância de deslocamento (esteira porta cabos)	max. 5 m (horizontal)
Velocidade de deslocamento (esteira porta cabos)	max. 3 m/s
Aceleração (esteira porta cabos)	max. 5 m/s ²
Cor da capa	violeta
Dados técnicos	
Tensão operacional	max. 60 V AC/DC
Tensão de surto	1.5 kV
Corrente operacional por contato	max. 4 A
Nº de polos	4
Grupo de Material	IEC 60664-1, category I

Codificação	B-coded
Tipo de conexão	Rosca M12 × 1 mm (recomendado torque 0.6 Nm) auto fixante
Prensa-cabo	M12 (SW13)
Proteção	IP67 quando conectado e rosqueado (EN 60529)
Material	PUR
Material de fechamento	Fundido de zinco, niquelado fosco
adequado à conduíte (Ø interno)	sem

Dados gerais

Normas	DIN EN 61076-2-101 (M12)
Grau de poluição	3
Método de montagem	inserido, apertado
Faixa de temperatura	-25...+85 °C, dependendo do tipo do cabo

Dados comerciais

Classificação fiscal	85444290
EAN	4048879141628
eClass	27061801
País de origem	DE
Quantidade por embalagem	1