

M12 male 90°/M12 female 0° shielded B-cod.Profibus

PUR 1x2xAWG24 shielded vt UL/CSA+dragchain 11,5m

PROFIBUS

Macho 90° – fêmea reto

M12 – M12, 2 polos

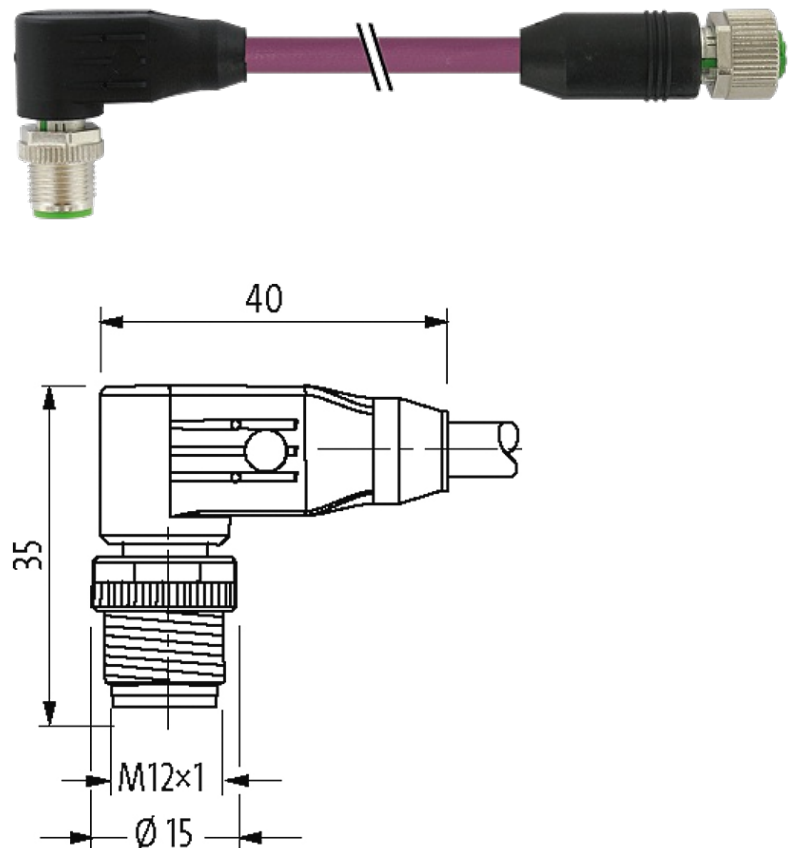
B-coded

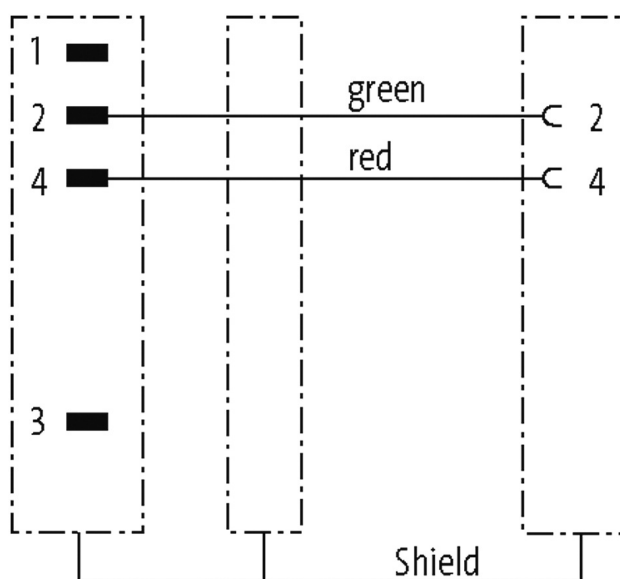
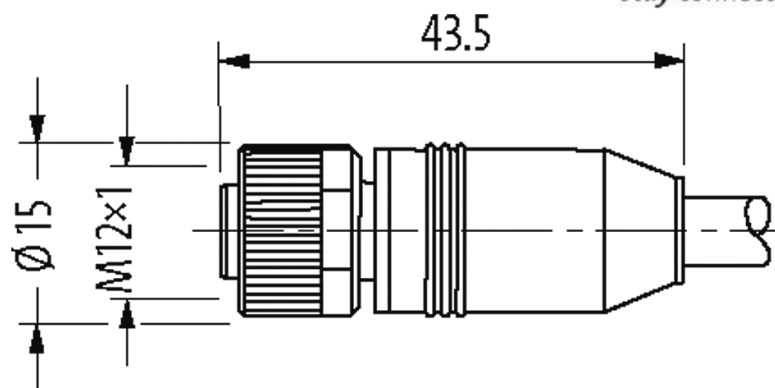
blindado

Caixa plástico com boa resistência contra óleos e produtos químicos. A resistência à meios agressivos deve ser testada individualmente para sua aplicação. Mais detalhes sob consulta. Outros comprimentos de cabos sob encomenda.

[Link do produto](#)

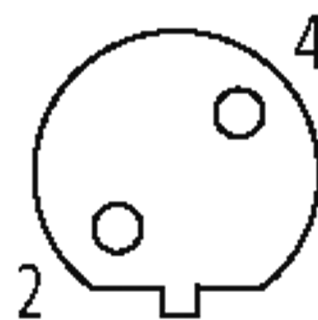
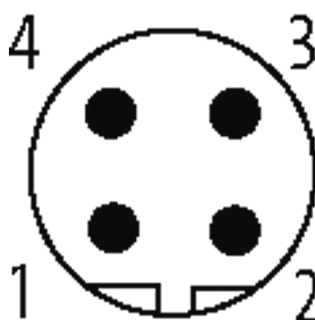
Ilustração





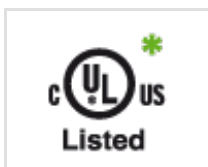
Male

Female



Produto pode diferir da imagem

Aprovações



* somente para cabos com certificação UL/CSA

Mais informações

A informação nesta brochura foram compiladas com o toda a precaução.

A falta de integridade, exatidão e atualização das informações é considerada negligência grave. versão: 05/19



Forma

Forma 44041

Cabos

No./diâmetro dos fios	1×2×0.25 mm ²
Isolação do fio	PE (rd, gn)
Esteira Porta Cabos	5 Mio.
Material (capa)	PUR (UL/CSA)
Ø externo	7.7 mm ±5%
Raio de curvatura (móvel)	12 × Ø externo
Faixa de temperatura (fixa)	-40...+80 °C
Faixa de temperatura (móvel)	-20...+60 °C
Identificação do cabo	841
Aprovação (cabo)	UL (AWM-Style 20233), CSA
Peso do cabo [L/m]	70,40
Material (fio)	Fio de cobre, malha
Resistor (núcleo)	max. 72 Ω/km (20 °C)
Fio único Ø (núcleo)	0.13 mm
Construção (núcleo)	19 × 0.13 mm
Diâmetro (núcleo)	1×2×0.25 mm ²
AWG	similar a AWG 24
Material (isolamento do fio)	ZE-PE
Propriedade do material (isolamento do fio)	Livre de CFC, cádmio, silicone e chumbo
Rigidez (isolamento do fio)	60 ±3 D
Ø do fio incluindo a isolação	2.55 mm ±5%
Cor/numeração de fios	rt, gn
Blindagem	sim
	min. 85%
Material (capa)	PUR
Propriedade do material (capa)	Livre de CFC, cádmio, silicone e chumbo, matt, baixa adesão, máquina fácil de processar, resistente a abrasão
Rigidez (capa)	87 ±3 A
Ø externo (capa)	7.7 mm ±5%
Cor (capa)	violeta
resistência química	boa resistência a óleo, gasolina e substâncias químicas (VDE 0472 Teil 803 Teste B)
Tensão nominal	300 V
Tensão de teste	1 500 V AC

Carga	para DIN VDE 0298-4
Faixa de temperatura (fixa)	-40...+80 °C
Faixa de temperatura (móvel)	-20...+60 °C
Raio de curvatura (fixo)	7.5 × Ø externo
Raio de curvatura (móvel)	12 × Ø externo
Número de ciclos (esteira porta cabos)	max. 5 Mio. (25 °C)
Distância de deslocamento (esteira porta cabos)	max. 5 m (horizontal)
Velocidade de deslocamento (esteira porta cabos)	max. 3 m/s
Aceleração (esteira porta cabos)	max. 5 m/s ²
Cor da capa	violeta

Dados técnicos

Tensão operacional	max. 60 V AC/DC
Tensão de operação (somente listado UL)	max. 30 V AC/DC
Corrente operacional por contato	max. 4 A
Tipo de conexão	Rosca M12 × 1 mm (recomendado torque 0.6 Nm) auto fixante
Material de fechamento	Fundido de zinco, niquelado fosco
Proteção	IP66K, IP67 quando conectado e rosqueado (EN 60529)
Tensão de surto	1.5 kV

Dados comerciais

Classificação fiscal	85444290
EAN	4048879627306
eClass	27061801
País de origem	DE
Quantidade por embalagem	1