

M12 female 0° / RJ45 male 0° shielded Ethernet

PUR 2x2xAWG22 shielded gn UL/CSA+dragchain 40m

Ethernet CAT5

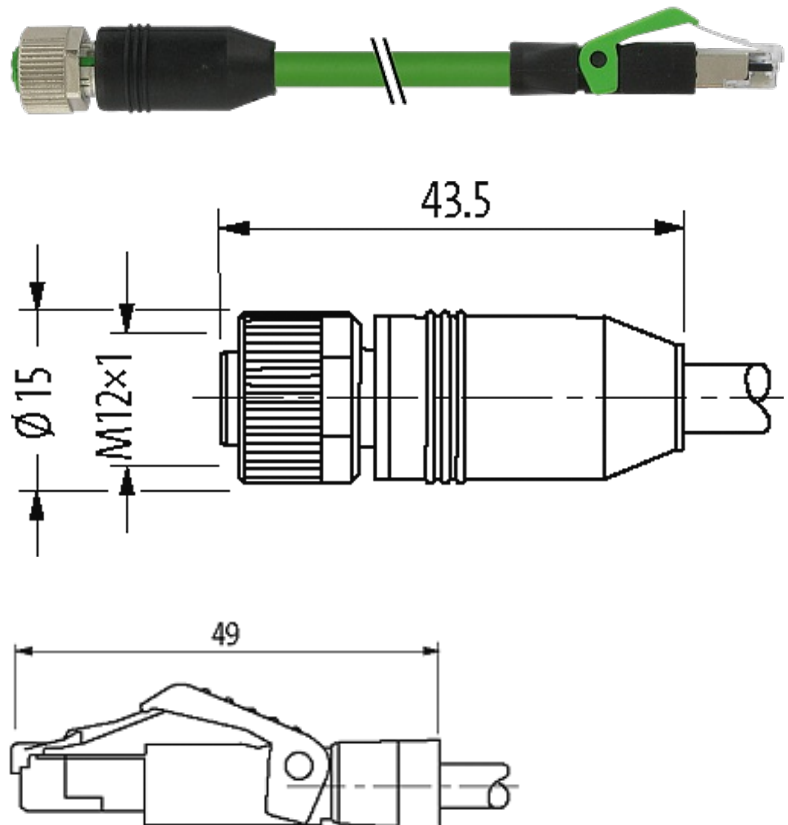
Fêmea reto – macho reto

M12 – RJ45, 4 polos

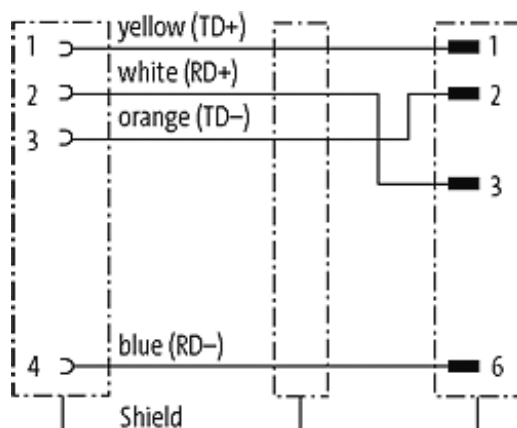
D-coded

blindado

Outros comprimentos de cabos sob encomenda. Caixa plástica com boa resistência contra óleos e produtos químicos. A resistência à meios agressivos deve ser testada individualmente para sua aplicação. Mais detalhes sob consulta.

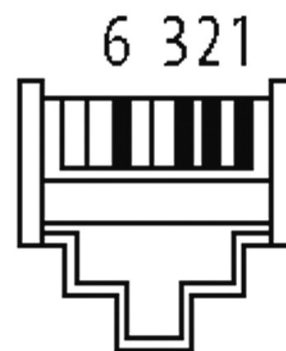
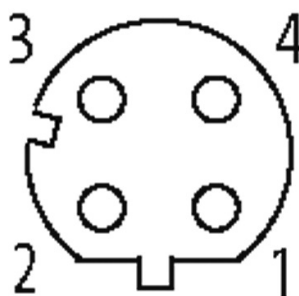
[Link do produto](#)**Ilustração**

stay connected



Female

Male



Produto pode diferir da imagem

Aprovações



* somente para cabos com certificação UL/CSA

Mais informações





Forma

Forma	44621
-------	-------

Cabos

Número do cabo	796
No./diâmetro dos fios	2x2x0.34 mm ²
Isolação do fio	PE (wh, ye, bl, or)
Esteira Porta Cabos	3 Mio.
Cor da capa	verde

Material (capa)	PUR (UL/CSA)
Ø externo	6.7 mm ±5%
Raio de curvatura (móvel)	12 × Ø externo
Faixa de temperatura (fixa)	-40...+80 °C
Faixa de temperatura (móvel)	-30...+70 °C
Identificação do cabo	796
Aprovação (cabo)	UL (AWM-Style 20233/11602), CSA; CE
Peso do cabo [L/m]	71
Material (fio)	Fio de cobre, malha
Resistor (núcleo)	max. 55 Ω/km (20 °C)
Diâmetro (núcleo)	2×2×AWG22
Material (isolamento do fio)	PE
Ø do fio incluindo a isolação	1.4 mm ±5%
Cor/numeração de fios	wh, ye, bl, or
Blindagem	sim
	min. 85%
Material (capa)	PUR
Ø externo (capa)	6.7 mm ±5%
Cor (capa)	verde
Resistência térmica	retardante chamas
Tensão nominal	300 V
Faixa de temperatura (fixa)	-40...+80 °C
Faixa de temperatura (móvel)	-30...+70 °C
Raio de curvatura (fixo)	5 × Ø externo
Raio de curvatura (móvel)	12 × Ø externo
Número de ciclos (esteira porta cabos)	max. 3 Mio. (25 °C)
Distância de deslocamento (esteira porta cabos)	max. 5 m (horizontal)
Velocidade de deslocamento (esteira porta cabos)	max. 3.3 m/s
Aceleração (esteira porta cabos)	max. 2 m/s ²
Dados técnicos	
Tensão operacional	max. 60 V DC
Tensão de operação (somente listado UL)	30 V DC
Tensão de surto	1.0 kV
Corrente operacional por contato	max. 1.5 A
Parâmetros de transferência	CAT5, Class D (ISO/IEC 11801:2002), (EN 50173-1)
Taxa transferência	max. 100 Mbit/s full duplex
Grupo de Material	IEC 60664-1, category I
Codificação	D-coded
Display LED	não
Tipo de conexão	Rosca M12 × 1 mm (recomendado torque 0.6 Nm) auto fixante

Prensa-cabo	M12 (SW13)
Proteção	IP67 (M12) - IP20 (RJ45)
Material de fechamento	Fundido de zinco, niquelado fosco
Material	PUR
adequado à conduíte (Ø interno)	sem

Dados gerais

Normas	DIN EN 61076-2-101 (M12)
Método de montagem	inserido, apertado
Material (vedação)	FKM
Grau de poluição	3
Faixa de temperatura	-25...+85 °C, dependendo do tipo do cabo

Dados comerciais

Classificação fiscal	85444210
EAN	4048879579841
eClass	27061801
País de origem	DE
Quantidade por embalagem	1