

**M12 mas. 0°/RJ45 mas. 0° schermato Ethernet**

PUR 2x2xAWG22 schermato giallo UL/CSA+c. portacavo 10m

Maschio diritto – maschio diritto

M12 – RJ45, 4 poli

D-code

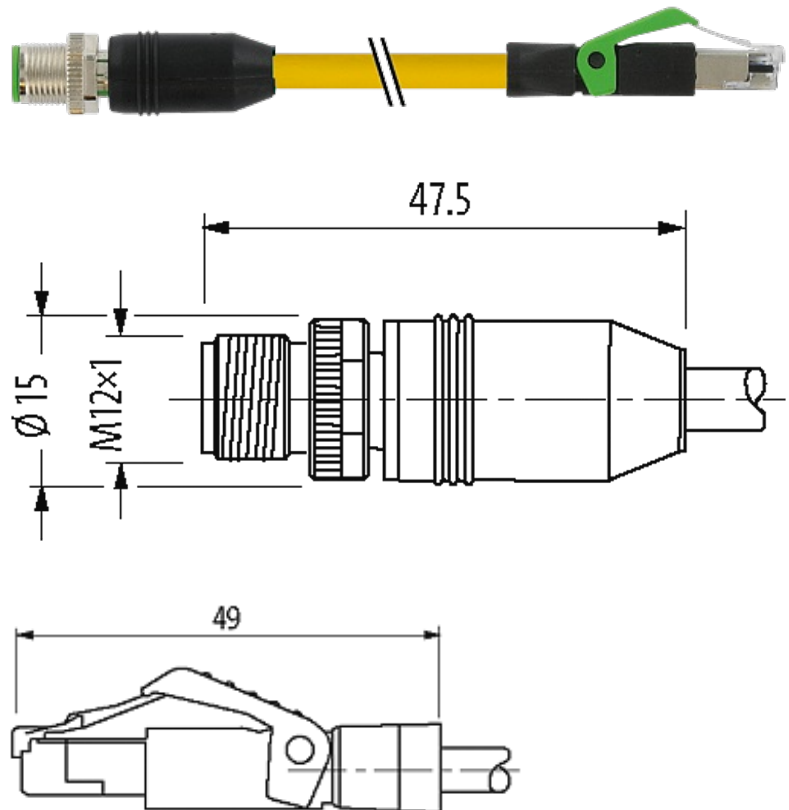
schermato

Ethernet CAT5

Altre lunghezze secondo disponibilità. Custodie plastica con buona resistenza contro agenti chimici e oli La resistenza agli agenti aggressivi deve essere testata per la singola applicazione. Ulteriori dettagli su richiesta.

[Link al prodotto](#)

## Immagine



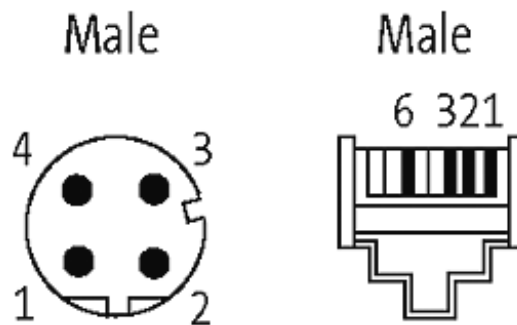
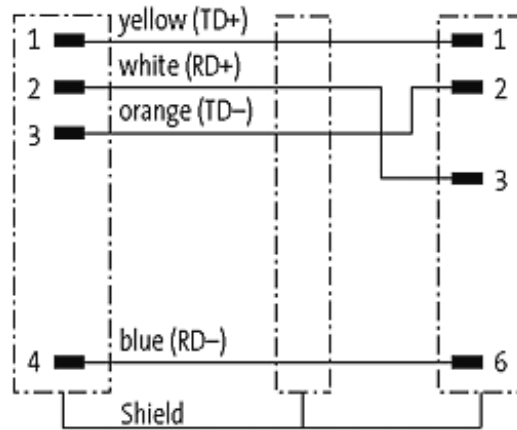


Immagine rappresentativa

**Certificazioni**



\* solo per prodotti con cavo approvato UL/CSA

**Ulteriori informazioni**

EtherNet/IP



**Forma**

Forma 44711

**Cavi**

N°/diametro del filo	2x2xAWG22
Isolamento del filo	PO (bi, gi, bl, ar)
Valori catena portacavo	3 Mio.
Materiale (rivestimento)	PUR (UL/CSA)
Ø esterno	6.7 mm ±5%
Raggio di curvatura (mobile)	12 x Ø esterno
Range temperatura (fissa)	-40...+80 °C
Range temperatura (mobile)	-30...+70 °C

Le informazioni contenute nel presente prospetto sono state redatte con la massima cura. Murrelektronik non è responsabile delle variazioni apportate ai prodotti o alle informazioni in esso contenute. 05/19

Identificazione cavo	675
Certificazioni (cavo)	UL (AWM-Style 20233/11602), CSA; CE
Peso cavo [G/m]	69,30
Materiale (cavetto)	Cavetto rame, scoperto
Diametro (conduttore)	2x2xAWG22/7 (0.355)
Materiale (isolante cavetti)	PO
Ø cavetto incl. isolamento	1.4 mm ±5%
Colore/numero cavetti	bi, gia, bl, ar
Schermatura	si
	min. 85%
Materiale (rivestimento)	PUR
Ø esterno (rivestimento)	6.7 mm ±5%
Colore (rivestimento)	giallo
Tensione nominale	300 V AC
Range temperatura (fissa)	-40...+80 °C
Range temperatura (mobile)	-30...+70 °C
raggio di curvatura (fisso)	5 × Ø esterno
Raggio di curvatura (mobile)	12 × Ø esterno
N. di cicli (catena portacavo)	max. 3 Mio. (25 °C)
Corsa (c. portacavo)	max. 5 m (horizontal)
Velocità (c. portacavo)	max. 3.3 m/s
Accelerazione (c. portacavo)	max. 5 m/s <sup>2</sup>
Colore	giallo

#### Dati tecnici

Tensione d'esercizio	max. 60 V DC
Tensione d'esercizio (solo UL listed)	max. 30 V DC
Picco di tensione nominale	1.0 kV
Corrente d'esercizio per contatto	max. 1.5 A (20 °C)
Gruppo materiale	IEC 60664-1, category I
Parametri di trasmissione	CAT5, Class D (ISO/IEC 11801:2002), (EN 50173-1)
Velocità di trasmissione	fino a 100 Mbit/s full duplex
Codifica	M12, D-code
Bloccaggio connettore	Filettatura M12 × 1 mm (coppia di serraggio 0.6 Nm) autobloccante
Pressacavo	M12 (SW13)
Grado di protezione	IP67 (M12) - IP20 (RJ45)
Materiale dispositivo bloccaggio	Pressofuso di zinco, nichelato opaco
Materiale	PUR
adatto per guaina (Ø interno)	senza

#### Dati generali

Norme	DIN EN 61076-2-101 (M12)
Grado di inquinamento	3

Le informazioni contenute nel presente prospetto sono state redatte con la massima cura.  
Murrelektronik non è responsabile delle variazioni apportate ai prodotti o alle informazioni in esso contenute. 05/19

---

Range temperatura	-25...+85 °C, a seconda della qualità del cavo
-------------------	--

**dati commerciali**

---

EAN	4048879616713
-----	---------------

---

eClass	27061801
--------	----------

---

Lotto minimo ordinabile	1
-------------------------	---

---

Numero di tariffa doganale	85444210
----------------------------	----------

---

paese di origine	DE
------------------	----