

M12 male 0° / RJ45, 45° down, shielded, Ethernet

PUR 2x2xAWG22 shielded gn UL/CSA+dragchain 35m

Ethernet CAT5

Macho recto – macho 45° inferior

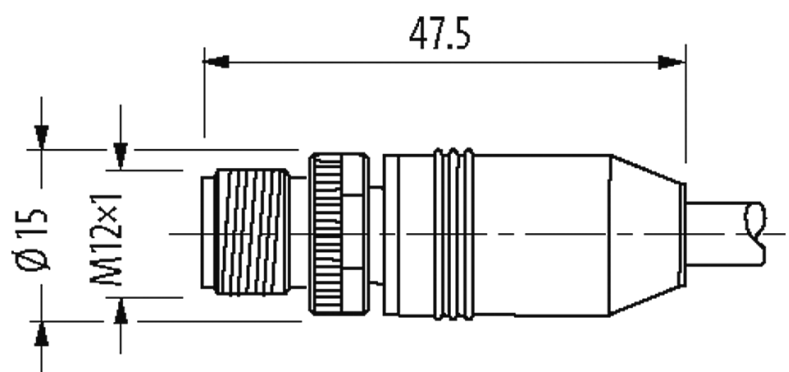
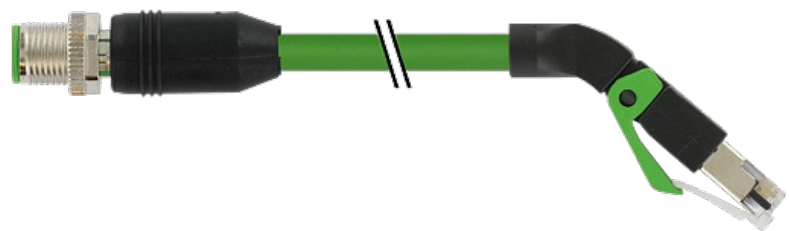
M12 – RJ45, 4-polos

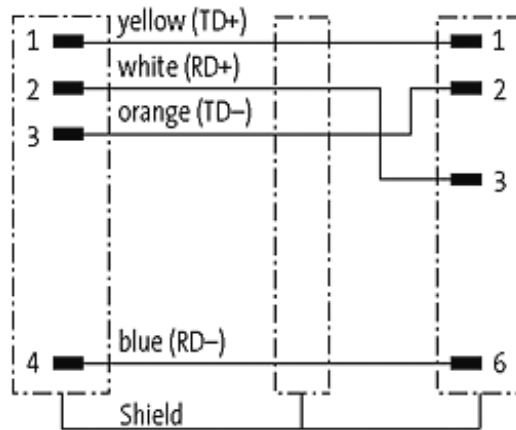
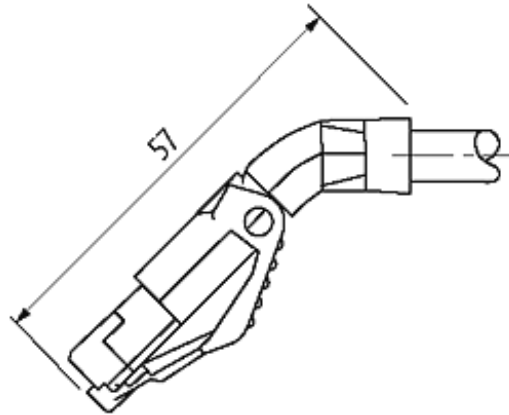
Codificado D

apantallado

8 polos, usado parcialmente

Otras longitudes bajo demanda. Carcasas de plástico con resistencia óptima contra elementos químicos y aceites La resistencia a ambientes agresivos debe ser testada de forma individual para cada aplicación. Más información bajo demanda.

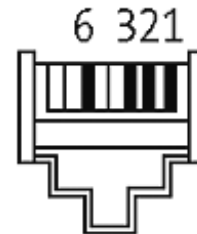
[Enlace al producto](#)**Ilustración**



Male



Male



El producto puede diferir de la imagen

Homologaciones



* solo para cables con normativa UL/CSA

Más información



Forma

Forma 44731

Cables

| | |
|---|-------------------------------------|
| Número de cable | 796 |
| N°/diámetro de hilos | 2×2×0.34 mm ² |
| Aislamiento del cable | PE (bl, am, az, na) |
| Cadenas portacables | 3 Mio. |
| Color de la cubierta | verde |
| Material (cubierta) | PUR (UL/CSA) |
| Ø exterior del cable | 6.7 mm ±5% |
| Radio de curvatura (móvil) | 12 × Ø exterior |
| Rango de temperatura (fijo) | -40...+80 °C |
| Rango de temperatura (móvil) | -30...+70 °C |
| Identificación de cable | 796 |
| Homologación (cable) | UL (AWM-Style 20233/11602), CSA; CE |
| Peso del cable [G/m] | 71 |
| Material (cable) | Cable Cu, pelado |
| resistencia (principal) | max. 55 Ω/km (20 °C) |
| Diámetro (cable) | 2×2×AWG22 |
| Material (aislamiento de cable) | PE |
| Cable-Ø incl. Aislamiento | 1.4 mm ±5% |
| Color/numeración de cables | bl, am, az, na |
| Apantallado | sí |
| | min. 85% |
| Material (cubierta) | PUR |
| Ø exterior (cubierta) | 6.7 mm ±5% |
| Color (cubierta) | verde |
| Resistencia térmica | retardante a la llama |
| Tensión nominal | 300 V |
| Rango de temperatura (fijo) | -40...+80 °C |
| Rango de temperatura (móvil) | -30...+70 °C |
| radio de curvatura (fijo) | 5 × Ø exterior |
| Radio de curvatura (móvil) | 12 × Ø exterior |
| Número de ciclos de flexión (cadenas portacables) | max. 3 Mio. (25 °C) |
| Distancia de recorrido (cadenas portacables) | max. 5 m (horizontal) |
| Velocidad de desplazamiento | max. 3.3 m/s |
| Aceleración (cadenas portacables) | max. 2 m/s ² |
| Datos técnicos | |
| Voltaje de funcionamiento | max. 60 V DC |
| voltaje operativo (solo UL listed) | max. 30 V DC |
| Tensión de servicio | 1.0 kV |

| | |
|---------------------------------------|--|
| Corriente de trabajo por contacto | max. 1.5 A (20 °C) |
| Grupo de material | IEC 60664-1, category I |
| Parámetro de transferencia | CAT5, Class D (ISO/IEC 11801:2002), (EN 50173-1) |
| Velocidad de transmisión | max. 100 Mbit/s full duplex |
| Codificación | M12, codificado-D |
| Cierre de las vías | Tornillo M12 × 1 mm (par recomendado 0.6 Nm) auto-seguro |
| Prensaestopas | M12 (SW13) |
| Protección | IP67 (M12) - IP20 (RJ45) |
| Material de bloqueo | Aleación de zinc, niquelado mate |
| Material | PUR |
| indicado para tubo corrugado (Ø int.) | sin |

Características generales

| | |
|------------------------|---|
| Estándares | DIN EN 61076-2-101 (M12) |
| Grado de contaminación | 3 |
| Rango de temperatura | -25...+85 °C, dependiendo del tipo de cable |

Datos comerciales

| | |
|------------------------------|---------------|
| EAN | 4048879607575 |
| eClass | 27061801 |
| Número de tarifa arancelaria | 85444210 |
| País de origen | DE |
| Unidad de embalaje | 1 |