

## M12 male 0° /Push Pull RJ45, 45°, shielded

PUR 2x2xAWG22 shielded gn UL/CSA+dragchain 7,5m

Ethernet CAT5

Macho reto – macho 90°

M12 – RJ45PP, 4 polos

D-coded

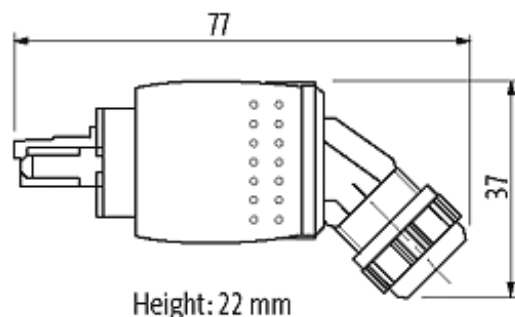
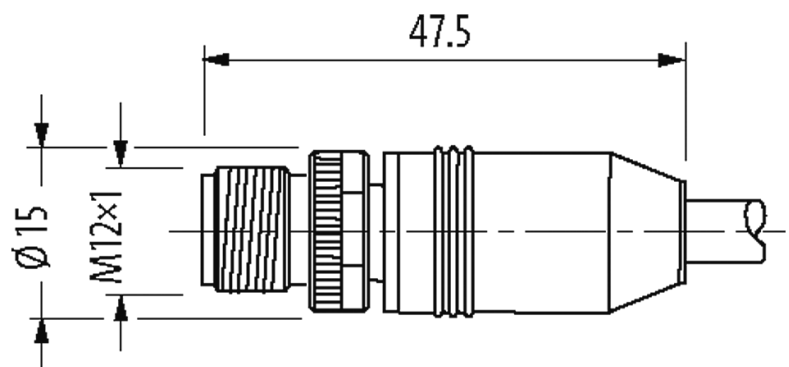
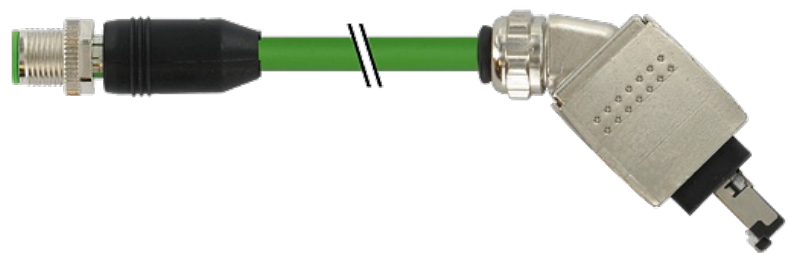
blindado

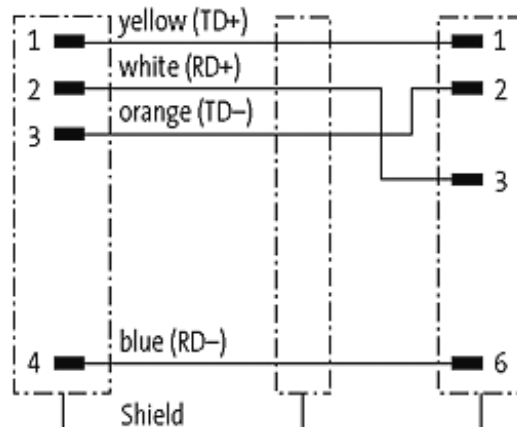
Push Pull

Outros comprimentos de cabos sob encomenda. Caixa plástica com boa resistência contra óleos e produtos químicos. A resistência à meios agressivos deve ser testada individualmente para sua aplicação. Mais detalhes sob consulta.

### [Link do produto](#)

#### Ilustração

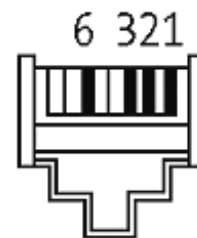




Male



Male



Produto pode diferir da imagem

### Aprovações



\* somente para cabos com certificação UL/CSA

### Mais informações





### Forma

|       |       |
|-------|-------|
| Forma | 44735 |
|-------|-------|

### Cabos

|                           |                          |
|---------------------------|--------------------------|
| Número do cabo            | 796                      |
| No./diâmetro dos fios     | 2×2×0.34 mm <sup>2</sup> |
| Isolação do fio           | PE (wh, ye, bl, or)      |
| Esteira Porta Cabos       | 3 Mio.                   |
| Cor da capa               | verde                    |
| Material (capa)           | PUR (UL/CSA)             |
| Ø externo                 | 6.7 mm ±5%               |
| Raio de curvatura (móvel) | 12 × Ø externo           |

|  |   |
|--|---|
| Faixa de temperatura (fixa)                      | -40...+80 °C  |
| Faixa de temperatura (móvel)                     | -30...+70 °C  |
| Identificação do cabo                            | 796   |
| Aprovação (cabo)                                 | UL (AWM-Style 20233/11602), CSA; CE                       |
| Peso do cabo [L/m]                               | 71  |
| Material (fio)                                   | Fio de cobre, malha                                       |
| Resistor (núcleo)                                | max. 55 Ω/km (20 °C)                                      |
| Diâmetro (núcleo)                                | 2×2×AWG22   |
| Material (isolamento do fio)                     | PE  |
| Ø do fio incluindo a isolação                    | 1.4 mm ±5%  |
| Cor/numeração de fios                            | wh, ye, bl, or  |
| Blindagem  | sim   |
|  | min. 85%  |
| Material (capa)                                  | PUR   |
| Ø externo (capa)                                 | 6.7 mm ±5%  |
| Cor (capa)                                       | verde   |
| Resistência térmica                              | retardante chamas   |
| Tensão nominal                                   | 300 V   |
| Faixa de temperatura (fixa)                      | -40...+80 °C  |
| Faixa de temperatura (móvel)                     | -30...+70 °C  |
| Raio de curvatura (fixo)                         | 5 × Ø externo   |
| Raio de curvatura (móvel)                        | 12 × Ø externo  |
| Número de ciclos (esteira porta cabos)           | max. 3 Mio. (25 °C)                                       |
| Distância de deslocamento (esteira porta cabos)  | max. 5 m (horizontal)                                     |
| Velocidade de deslocamento (esteira porta cabos) | max. 3.3 m/s  |
| Aceleração (esteira porta cabos)                 | max. 2 m/s <sup>2</sup>                                   |
| <b>Dados técnicos</b>                            |   |
| Tensão operacional                               | max. 60 V DC  |
| Tensão de operação (somente listado UL)          | max. 30 V DC  |
| Tensão de surto                                  | 1.5 kV  |
| Corrente operacional por contato                 | max. 1.76 A   |
| Grupo de Material                                | IEC 60664-1, category I                                   |
| Parâmetros de transferência                      | CAT5, Class D (ISO/IEC 11801:2002), (EN 50173-1)          |
| Taxa transferência                               | max. 100 Mbit/s full duplex                               |
| Codificação                                      | M12, D-coded  |
| Tipo de conexão                                  | Rosca M12 × 1 mm (recomendado torque 0.6 Nm) auto fixante |
| Prensa-cabo                                      | M12 (SW13)  |
| Proteção   | IP65 ou IP67 quando conectado e rosqueado (EN 60529)      |
| Material de fechamento                           | Fundido de zinco, niquelado fosco                         |
| Material   | PUR   |

adequado à conduíte (Ø interno) sem

**Dados gerais**

Normas DIN EN 61076-2-101 (M12)

Grau de poluição 3

Faixa de temperatura -25...+85 °C, dependendo do tipo do cabo

**Dados comerciais**

Classificação fiscal 85444210

EAN 4048879468442

eClass 27061801

País de origem DE

Quantidade por embalagem 1