

M12 fem. recept. D-cod. RM / RJ45 male 90° up

PUR 2x2xAWG22 shielded vt UL/CSA+dragchain 0,3m

Ethernet CAT5

Brida hembra recta – macho 90° superior

M12 – RJ45, 4-polos

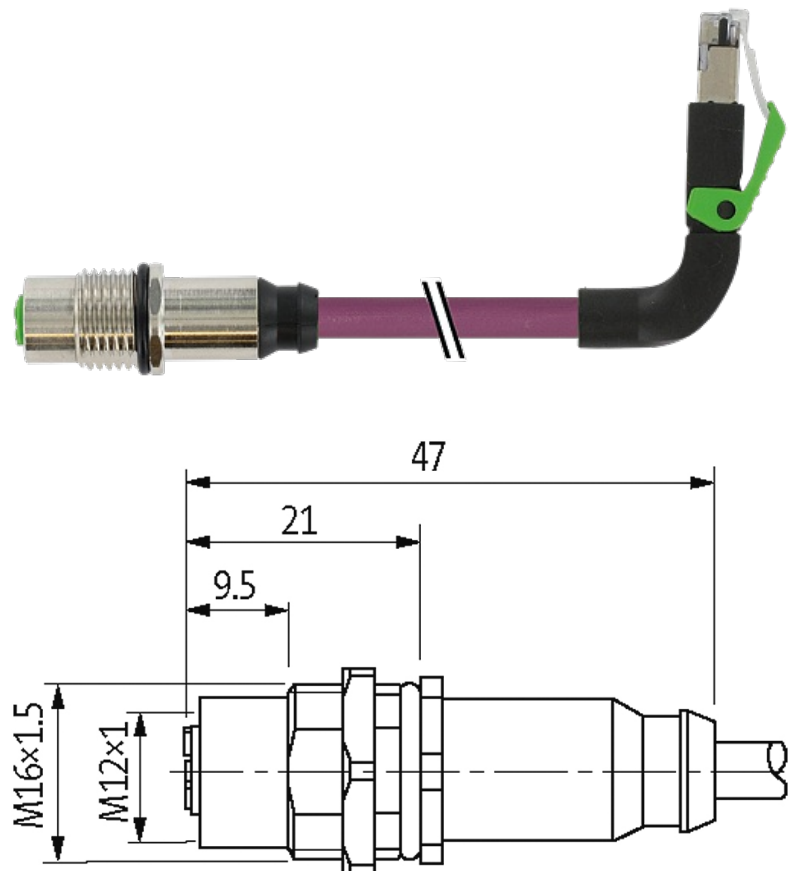
Codificado D

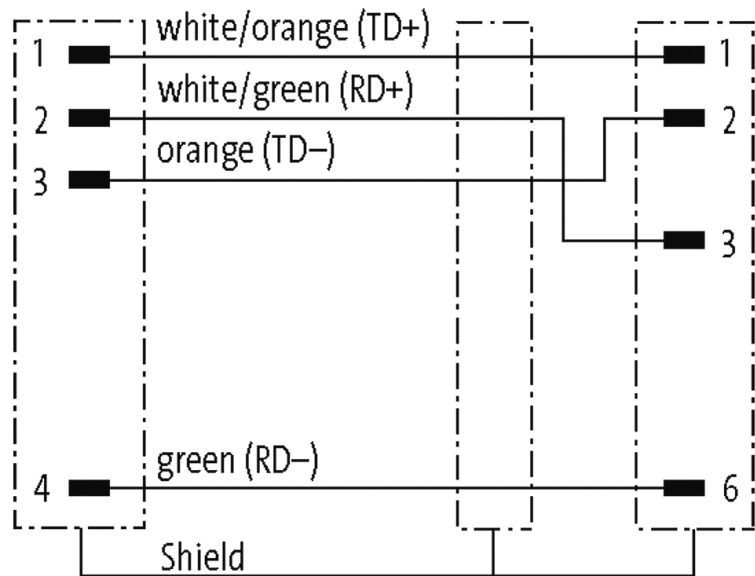
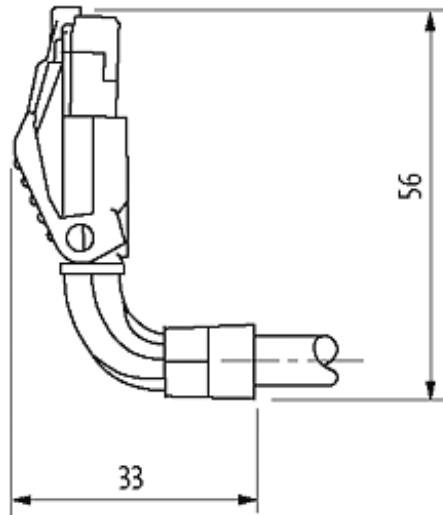
apantallado

8 polos, usado parcialmente

Montaje trasero

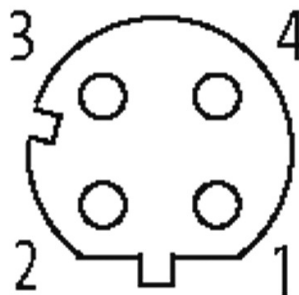
La resistencia a ambientes agresivos debe ser testada de forma individual para cada aplicación. Más información bajo demanda. Otras longitudes bajo demanda. Carcasas de plástico con resistencia óptima contra elementos químicos y aceites

Enlace al producto**Ilustración**



Female

Male



El producto puede diferir de la imagen

Más información

EtherNet/IP




Forma

Forma 44867

Cables

N°/diámetro de hilos	2x2x0.34 mm ²
Aislamiento del cable	PO (bl, am, az, na)
Cadenas portacables	3 Mio.
Material (cubierta)	PUR (UL/CSA)
Ø exterior del cable	6.7 mm ±5%
Radio de curvatura (móvil)	12 × Ø exterior
Rango de temperatura (fijo)	-40...+80 °C
Rango de temperatura (móvil)	-30...+70 °C
Identificación de cable	798
Homologación (cable)	UL (AWM-Style 20233/11602), CSA; CE
Peso del cable [G/m]	68,64
Material (cable)	Cable Cu, pelado
resistencia (principal)	max. 55 Ω/km (20 °C)
Unifilar Ø (principal)	0.15 mm
Fabricación (cable)	19 × 0.15 mm (cable multifilar clase 5)
Diámetro (cable)	2x2xAWG22/7 (0.355)
AWG	similar a AWG 22
Material (aislamiento de cable)	PO
Propiedades del material (aislamiento del cable)	Libre de CFC, halógenos, cadmio, silicona y plomo
Cable-Ø incl. Aislamiento	1.4 mm ±5%
Color/numeración de cables	bl, am, az, na
Apantallado	sí
	min. 80%
Material (cubierta)	PUR
Características del material (cubierta)	Libre de CFC, cadmio, silicona y plomo, mate, baja adherencia, fácil de procesar en la máquina, resistente a la abrasión
Dureza shore (cubierta)	85 ±5 A
Ø exterior (cubierta)	6.7 mm ±5%
Color (cubierta)	violeta
resistencia química	buena resistencia a aceites, gasolina y productos químicos
Resistencia térmica	retardante a la llama
Tensión nominal	300 V
Rango de temperatura (fijo)	-40...+80 °C
Rango de temperatura (móvil)	-30...+70 °C

radio de curvatura (fijo)	5 × Ø exterior
Radio de curvatura (móvil)	12 × Ø exterior
Número de ciclos de flexión (cadenas portacables)	max. 3 Mio. (25 °C)
Distancia de recorrido (cadenas portacables)	max. 5 m (horizontal)
Velocidad de desplazamiento	max. 3.3 m/s
Aceleración (cadenas portacables)	max. 2 m/s ²
Color de la cubierta	violeta

Datos técnicos

Voltaje de funcionamiento	max. 60 V DC
Corriente de trabajo por contacto	max. 1.5 A (20 °C)
Grupo de material	IEC 60664-1, category I
Parámetro de transferencia	CAT5, Class D (ISO/IEC 11801:2002), (EN 50173-1)
Velocidad de transmisión	max. 100 Mbit/s full duplex
Codificación	M12, codificado-D
Cierre de las vías	Tornillo M12 × 1 mm (par recomendado 0.6 Nm) auto-seguro
Prensaestopas	M12 (SW14)
Protección	IP66K, IP67 (M12) - IP20 (RJ45)
Protección NEMA	3, 4, 6P (UL 50E) (M12)
Material de bloqueo	PA
Material	PUR
indicado para tubo corrugado (Ø int.)	10 mm
Tensión de servicio	1.0 kV

Características generales

Grado de contaminación	3
Rango de temperatura	-25...+85 °C, dependiendo del tipo de cable

Datos comerciales

EAN	4048879778145
eClass	27061801
Número de tarifa arancelaria	85444290
País de origen	DE
Unidad de embalaje	1