

**M12 MALE 90° / M12 FEMALE 90° CUBE 67**

PUR 2x0,5 GRAY, UL/CSA, drag ch 3.5m

Cube67

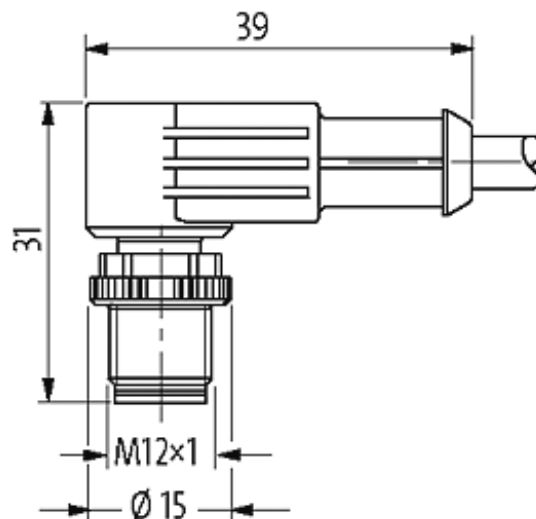
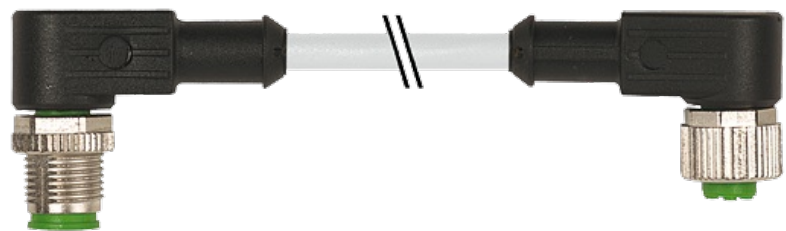
Macho 90° – fêmea 90°

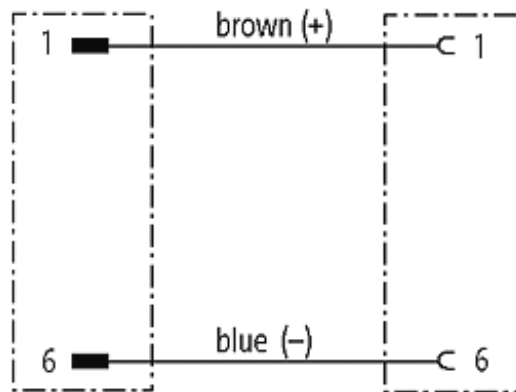
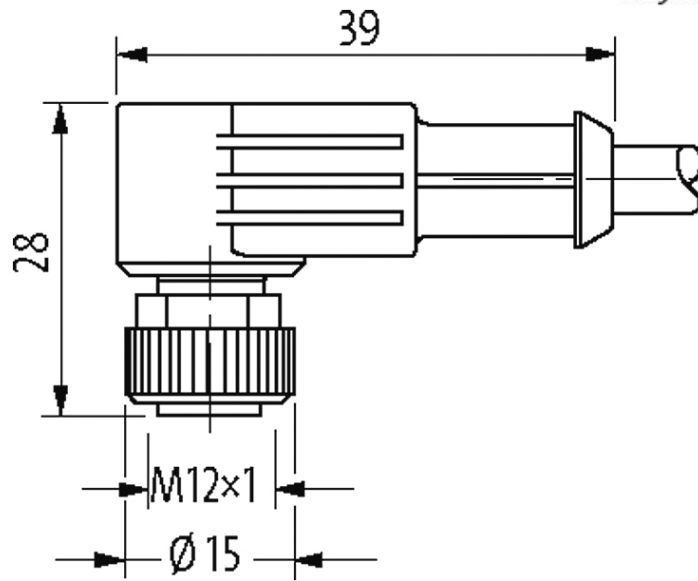
M12 – M12, 6 polos

2 polos usados

Alimentação do atuador externa

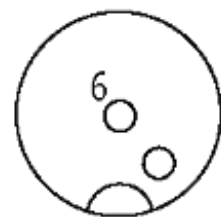
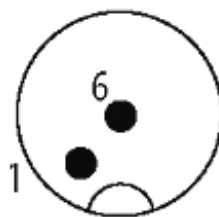
Caixa plástica com boa resistência contra óleos e produtos químicos. A resistência à meios agressivos deve ser testada individualmente para sua aplicação. Mais detalhes sob consulta. Outros comprimentos de cabos sob encomenda.

**[Link do produto](#)****Ilustração**



Male

Female



Produto pode diferir da imagem

### Aprovações



\* somente para cabos com certificação UL/CSA



### Mais informações

Cube67

<b>Forma</b>	
Forma	46021
<b>Cabos</b>	
No./diâmetro dos fios	2 × 0.5 mm <sup>2</sup>
Isolação do fio	PP (br, bl)
Esteira Porta Cabos	10 Mio.
Material (capa)	PUR (UL/CSA)
Ø externo	4.4 mm ±5%
Raio de curvatura (móvel)	10 × Ø externo
Faixa de temperatura (fixa)	-40...+80 °C
Faixa de temperatura (móvel)	-25...+80 °C
Identificação do cabo	414
Tipo do cabo	3 (PUR)
Aprovação (cabo)	cRUus (AWM-Style 20549/10493); CE conform
Peso do cabo [L/m]	30,80
Material (fio)	Fio de cobre, malha
Resistor (núcleo)	max. 39 Ω/km (20 °C)
Fio único Ø (núcleo)	0.19 mm
Construção (núcleo)	19 × 0.18 mm
Diâmetro (núcleo)	2 × 0.5 mm <sup>2</sup>
AWG	similar a AWG 20
Material (isolamento do fio)	PP
Propriedade do material (isolamento do fio)	Livre de CFC, halogênio, cádmio, silicone e chumbo
Rigidez (isolamento do fio)	70 ±5 D
Ø do fio incluindo a isolação	1.4 mm ±5%
Cor/numeração de fios	br, bl
Combinações possíveis	2 fios trançados
Blindagem	não
Material (capa)	PUR
Propriedade do material (capa)	Livre de CFC, halogênio, cádmio, silicone e chumbo, matt, baixa adesão, máquina fácil de processar, resistente a abrasão, hidrólise e micróbios
Rigidez (capa)	90 ±5 A
Ø externo (capa)	4.4 mm ±5%
Cor (capa)	cinza
resistência química	boa resistência a óleo, gasolina e substâncias químicas (EN 60811-404)
Tensão nominal	300 V AC
Tensão de teste	2 500 V AC
Carga	para DIN VDE 0298-4
Faixa de temperatura (fixa)	-40...+80 °C, (+90 °C no máx. 10 000 horas de operação)
Faixa de temperatura (móvel)	-25...+80 °C, (+90 °C no máx. 10 000 horas de operação)

Raio de curvatura (fixo)	5 × Ø externo
Raio de curvatura (móvel)	10 × Ø externo
Número de ciclos (esteira porta cabos)	max. 10 Mio. (25 °C)
Velocidade de deslocamento (esteira porta cabos)	max. 3 m/s
Aceleração (esteira porta cabos)	max. 10 m/s <sup>2</sup>
Torsão	±180°/m
Número de ciclos de torsão	max. 2 Mio. (25 °C)
Velocidade de torsão	35 ciclos/minuto
Cor da capa	cinza

#### Dados técnicos

Tensão operacional	max. 125 V AC/DC
Corrente operacional por contato	max. 4 A
Tipo de conexão	Rosca M12 × 1 mm (recomendado torque 0.6 Nm) auto fixante
Proteção	IP66K, IP67 quando conectado e rosqueado (EN 60529)
Tensão de surto	0.8 kV

#### Dados gerais

Faixa de temperatura	-25...+85 °C, dependendo do tipo do cabo
----------------------	--

#### Dados comerciais

Classificação fiscal	85444290
EAN	4048879140614
eClass	27061801
País de origem	DE
Quantidade por embalagem	1