

**M12 male / M12 female 0° shielded Cube67**

PUR 0.5+0.25 shielded gn UL/CSA+drag ch. 0,4m

Cube67

Macho reto – fêmea reto

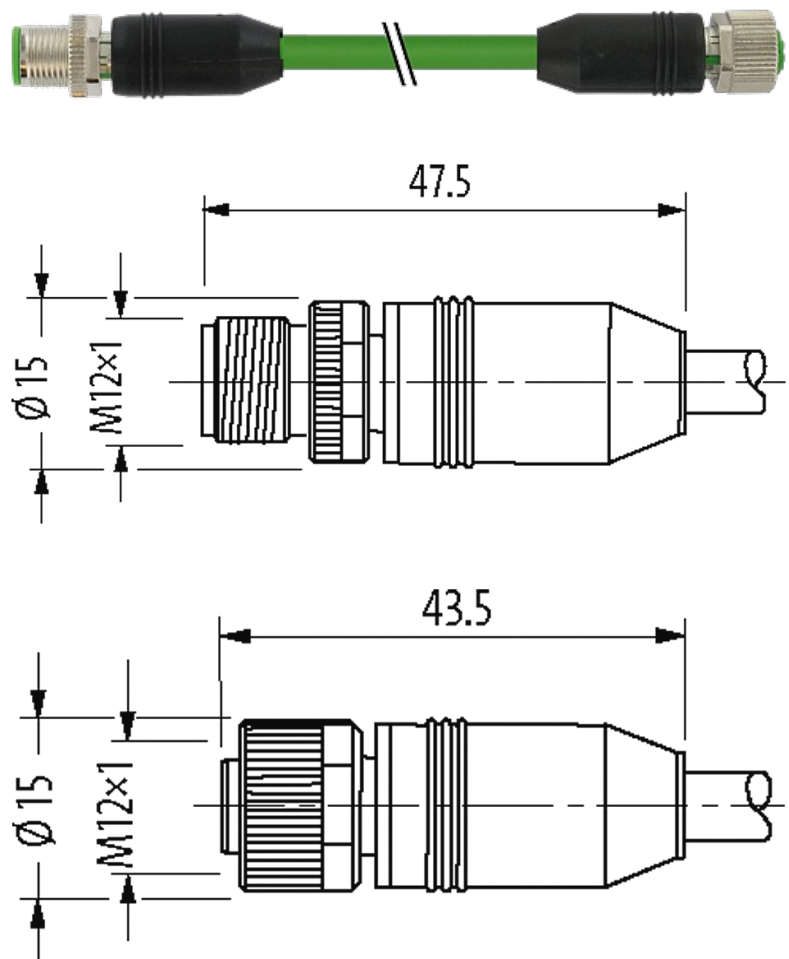
M12 – M12, 6 polos

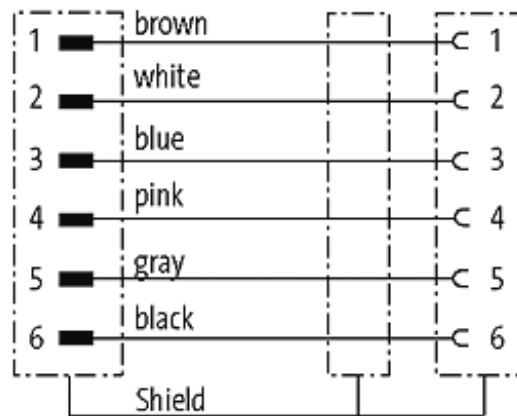
blindado

A-coded

Cabo híbrido

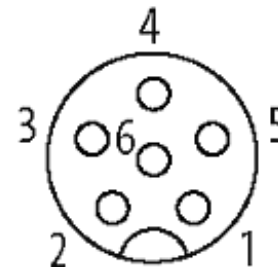
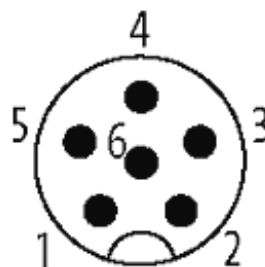
Caixa plástico com boa resistência contra óleos e produtos químicos. A resistência à meios agressivos deve ser testada individualmente para sua aplicação. Mais detalhes sob consulta. Outros comprimentos de cabos sob encomenda.

**Link do produto****Ilustração**



Male

Female



Produto pode diferir da imagem

### Aprovações



\* somente para cabos com certificação UL/CSA

cCSAus

### Mais informações

Cube67

### Forma

Forma 46041

### Cabos

Número do cabo	802
No./diâmetro dos fios	4×0.5 + 2×0.25 mm <sup>2</sup>
Isolação do fio	TPE (bl, wh, br, bk), (gr, pk)
Esteira Porta Cabos	5 Mio.
Cor da capa	verde
Material (capa)	PUR (UL/CSA)
Ø externo	7.9 mm ±5%
Raio de curvatura (móvel)	10 × Ø externo
Faixa de temperatura (fixa)	-50...+80 °C

Faixa de temperatura (móvel)	-40...+80 °C
Identificação do cabo	802
Aprovação (cabo)	CE conform
Peso do cabo [L/m]	95,70
Material (fio)	Fio de cobre, malha
Resistor (núcleo)	max. 34 Ω/km (20 °C, 0.5 mm <sup>2</sup> ); max. 75 Ω/km (20 °C, 0.25 mm <sup>2</sup> )
Fio único Ø (núcleo)	0.15 mm (0.5 mm <sup>2</sup> ); 0.1 mm (0.25 mm <sup>2</sup> )
Construção (núcleo)	28 × 0.15 mm (0.5 mm <sup>2</sup> ); 32 × 0.1 mm (0.25 mm <sup>2</sup> ); ( classe de fio multi-fio 6)
Diâmetro (núcleo)	4×0.5 + 2×0.25 mm <sup>2</sup>
AWG	similar a AWG 20 (0.5 mm <sup>2</sup> ); similar a AWG 24 (0.25 mm <sup>2</sup> )
Material (isolamento do fio)	T PE-E
Rigidez (isolamento do fio)	55 ±5 D
Ø do fio incluindo a isolação	1.5 mm ±5% (0.5 mm <sup>2</sup> ); 1.4 mm ±5% (0.25 mm <sup>2</sup> )
Cor/numeração de fios	(bl, wh, br, bk) + (gr, pk)
Blindagem	sim
	min. 80%
Material (capa)	PUR
Propriedade do material (capa)	Livre de CFC, halogênio, cádmio, silicone, matt, baixa adesão, máquina fácil de processar, resistente a abrasão
Rigidez (capa)	89 ±5 A
Ø externo (capa)	7.9 mm ±5%
Cor (capa)	verde
Tensão nominal	300 V AC
Tensão de teste	1 500 V AC (núcleo/fio); 1 200 V AC (núcleo/escudo)
Faixa de temperatura (fixa)	-50...+80 °C
Faixa de temperatura (móvel)	-40...+80 °C
Raio de curvatura (fixo)	5 × Ø externo
Raio de curvatura (móvel)	10 × Ø externo
Número de ciclos (esteira porta cabos)	max. 5 Mio. (25 °C)
Distância de deslocamento (esteira porta cabos)	max. 10 m
Velocidade de deslocamento (esteira porta cabos)	max. 2 m/s
Torsão	±180° /m
<b>Dados técnicos</b>	
Tensão operacional	max. 30 V AC/DC
Tensão de operação (somente listado UL)	30 V AC/DC
Tensão de surto	0.8 kV
Corrente operacional por contato	max. 4 A
Nº de polos	6
Grupo de Material	IEC 60664-1, category I
Codificação	A-coded

Display LED	não
Tipo de conexão	Rosca M12 × 1 mm (recomendado torque 0.6 Nm) auto fixante
Prensa-cabo	M12 (SW13)
Proteção	IP65 ou IP67 quando conectado e rosqueado (EN 60529)
Material	PUR
Material de fechamento	Fundido de zinco, niquelado fosco

**Dados gerais**

Método de montagem	inserido, apertado
Material (contato)	Liga de cobre
Material (superfície de contato)	Au
Material (vedação)	FKM
Grau de poluição	3
Faixa de temperatura	-25...+85 °C, dependendo do tipo do cabo

**Dados comerciais**

Classificação fiscal	85444290
EAN	4048879463935
eClass	27061801
País de origem	DE
Quantidade por embalagem	1