

MSDL0-A-D 292 7,5m

Mâle droit – femelle 90°

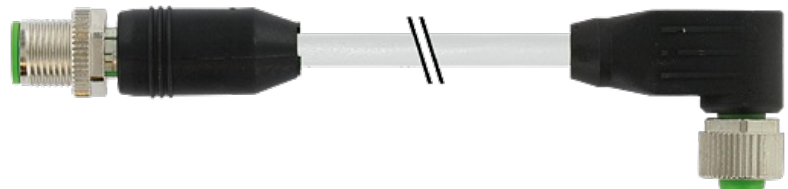
M12 – M12, 8 pôles

N° de réf. 7005 - M12 Lite - (vis moletée en plastique) sur demande

Le boîtier est en matière plastique et présente une bonne résistance aux produits chimiques et à l'huile. En cas d'utilisation de fluides agressifs, il faut vérifier la résistance du matériau en fonction de l'application. Plus de détails sur demande. Longueurs de câble différentes livrables sur demande.

[Lien vers le produit](#)

Illustration



1	white	C 1
2	brown	C 2
3	green	C 3
4	yellow	C 4
5	gray	C 5
6	pink	C 6
7	blue	C 7
8	red	C 8

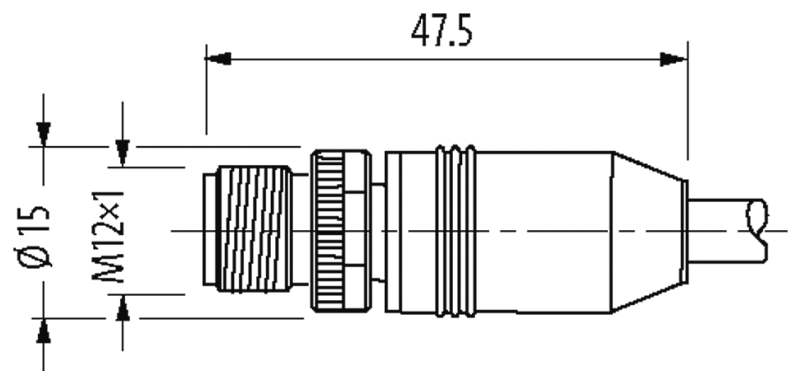
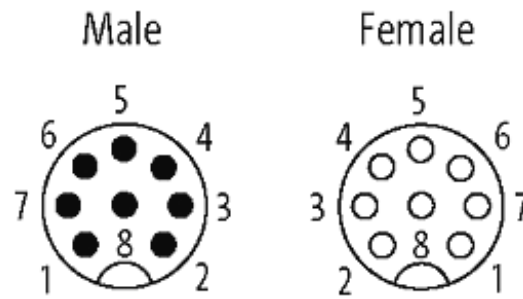
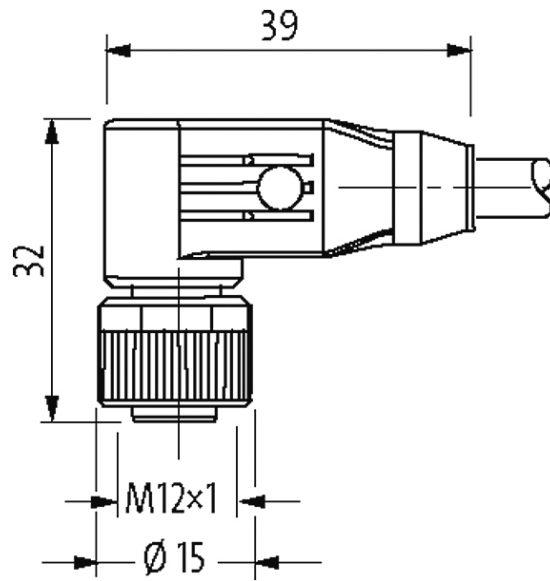


Photo non contractuelle

Validations



* uniquement les produits avec câble homologué UL/CSA

Forme

Forme

48011

Câbles

No./section des conducteurs	8 × 0.25 mm ²
Isolation des conducteurs	PP (bla, br, ve, ja, gr, rs, ble, ro)
Chaînes porte-câbles	10 Mio.
Matériel (gaine)	PUR (UL/CSA)
Ø extérieur	5.8 mm ±5%
Rayon de flexion (en mouvement)	10 × Ø ext.
Plage de températures (fixe)	-40...+80 °C
Plage de températures (mobile)	-25...+80 °C
Identification du câble	292
Type de câble	3 (PUR)
Homologation (câble)	cRUus (AWM-Style 20549/10493); CE conform
Poids de câble [G/m]	52,80
Matériel (fils)	Cordon Cu, nu
Résistance (conducteur)	max. 79 Ω/km (20 °C)
Ø des fils individuels (conducteur)	0.1 mm
Structure (conducteur)	32 × 0.1 mm (classe de cordon 6)
Section (conducteur)	8 × 0.25 mm ²
AWG	similaire à AWG 24
Matériau (isolation des fils)	PP
Propriétés du matériau (isolation des fils)	sans CFC, halogène, cadmium, silicone et plomb
Dureté Shore (isolation des fils)	70 ±5 D
Ø de conducteur avec isolation	1.2 mm ±5%
Couleur de fil/numérotation	br, bla, ro, ble, rs, gr, ja, ve
Groupe de fils toronnés	8 fils toronnés autour d'un élément de remplissage
Blindage	non
Matériel (gaine)	PUR
Propriétés du matériau (gaine)	sans CFC, halogène, cadmium, silicone et plomb, mat, faiblement adhésif, facilement usinable, résistant à l'abrasion, résistant à l'hydrolyse et aux microbes
Dureté Shore (gaine)	90 ±5 A
Ø extérieur (gaine)	5.8 mm ±5%
Couleur (gaine)	gris
Résistance chimique	Bonne résistance à l'huile, à l'essence et aux produits chimiques (EN 60811-404)
Tension nominale	300 V AC
Tension d'essai	2 500 V AC
Courant admissible	selon DIN VDE 0298-4
Plage de températures (fixe)	-40...+80 °C, (+90 °C pour max. 10 000 heures de fonctionnement)
Plage de températures (mobile)	-25...+80 °C, (+90 °C pour max. 10 000 heures de fonctionnement)
Rayon de flexion (fixe)	5 × Ø ext.
Rayon de flexion (en mouvement)	10 × Ø ext.
Nombre cycles de flexion (chaînes porte-câbles)	max. 10 Mio. (25 °C)

Vitesse de déplacement (chaîne porte-câbles)	max. 3 m/s
Accélération (chaîne porte-câbles)	max. 10 m/s ²
Contrainte due à la torsion	±180°/m
Nombre de cycles de torsion	max. 2 Mio. (25 °C)
Vitesse de torsion	35 cycles par min
Couleur de gaine	gris

Caractéristiques techniques

Tension de service	max. 30 V AC/DC
Tension de service (listé UL)	max. 30 V AC/DC
Tension de choc assignée	0.8 kV
Courant de service par contact	max. 2 A
Groupe de matériaux isolants	IEC 60664-1, category I
Codage	Codage A
Verrouillage des emplacements	Filetage M12 × 1 mm (couple de serrage recommandé 0.6 Nm) autobloquant
Raccord presse-étoupe	M12 (SW13)
Degré de protection	IP65, IP66K, IP67
Matériau verrouillage	Zinc moulé sous pression, nickelé mat
Matériau	PUR

Caractéristiques générales

Normes	DIN EN 61076-2-101 (M12)
Degré de pollution	3
Plage de température	-25...+85 °C, suivant le câble raccordé

données commerciales

EAN	4048879711111
eClass	27279218
Numéro du tarif douanier	85444290
pays d'origine	CZ
Unité de conditionnement	1