

M12 male 0° / M12 female 90° shielded

PUR 8x0.25 shielded bk UL/CSA+drag chain 7m

Macho reto – fêmea 90°

M12 – M12, 8 polos

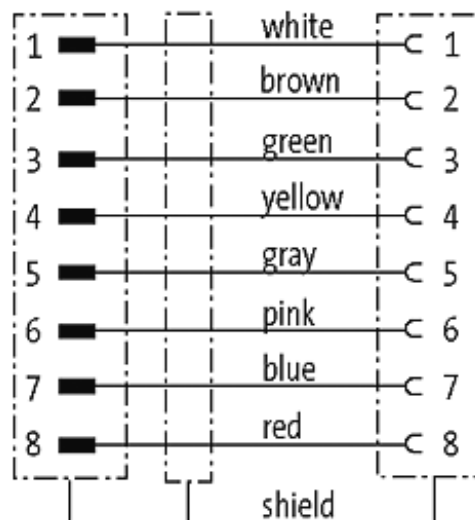
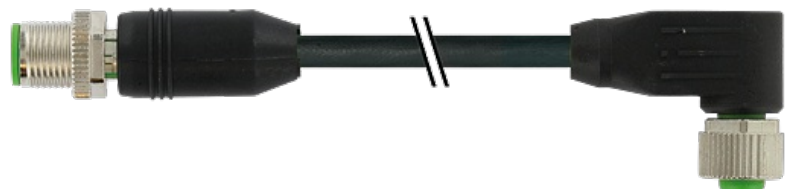
blindado

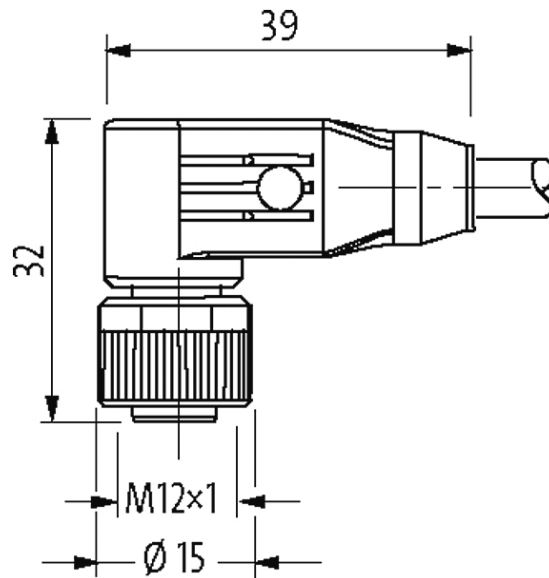
No. Art. 7005 - M12 Lite - (parafuso hexagonal de plástico) sob encomenda

Caixa plástico com boa resistência contra óleos e produtos químicos. A resistência à meios agressivos deve ser testada individualmente para sua aplicação. Mais detalhes sob consulta. Outros comprimentos de cabos sob encomenda.

[Link do produto](#)

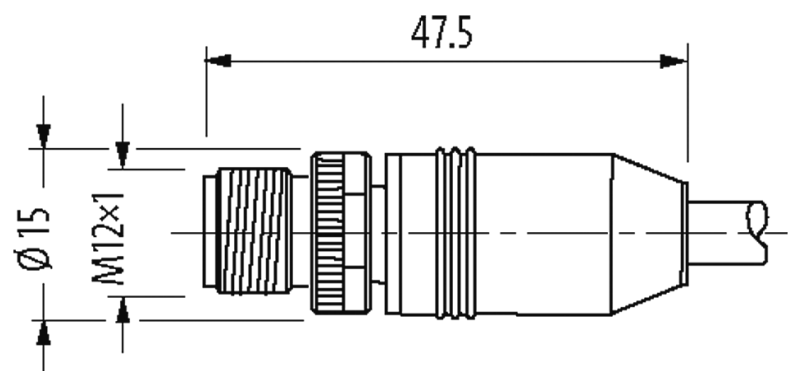
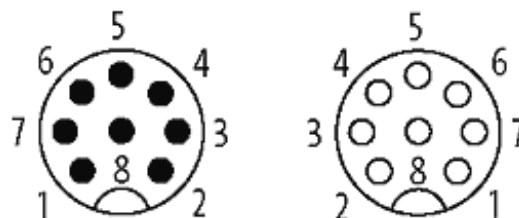
Ilustração





Male

Female



Produto pode diferir da imagem

Aprovações



* somente para cabos com certificação UL/CSA

Forma

Forma 48051

Cabos

No./diâmetro dos fios 8 x 0.25 mm²

Isolação do fio	PP (wh, br, gn, ye, gr, pk, bl, rd)
Esteira Porta Cabos	5 Mio.
Material (capa)	PUR (UL/CSA)
Ø externo	7.0 mm ±5%
Raio de curvatura (móvel)	10 × Ø externo
Faixa de temperatura (fixa)	-40...+80 °C
Faixa de temperatura (móvel)	-25...+80 °C
Identificação do cabo	717
Tipo do cabo	3 (PUR)
Aprovação (cabo)	cRUus (AWM-Style 20549/10493); CE conform
Peso do cabo [L/m]	66,00
Material (fio)	Fio de cobre, malha
Resistor (núcleo)	max. 79 Ω/km (20 °C)
Fio único Ø (núcleo)	0.1 mm
Construção (núcleo)	32 × 0.1 mm (cabo multi vias classe 6)
Diâmetro (núcleo)	8 × 0.25 mm ²
AWG	similar a AWG 24
Material (isolamento do fio)	PP
Propriedade do material (isolamento do fio)	Livre de CFC, halogênio, cádmio, silicone e chumbo
Rigidez (isolamento do fio)	70 ±5 D
Ø do fio incluindo a isolação	1.2 mm ±5%
Cor/numeração de fios	br, wh, rd, bl, pk, gr, ye, gn
Combinações possíveis	8 fios trançados
Blindagem	sim
Material (capa)	PUR
Propriedade do material (capa)	Livre de CFC, halogênio, cádmio, silicone e chumbo, matt, baixa adesão, máquina fácil de processar, resistente a abrasão, hidrólise e micróbios
Rigidez (capa)	90 ±5 A
Ø externo (capa)	7.0 mm ±5%
Cor (capa)	preto
resistência química	boa resistência a óleo, gasolina e substâncias químicas (EN 60811-404)
Tensão nominal	300 V AC
Tensão de teste	2 000 V AC
Carga	para DIN VDE 0298-4
Faixa de temperatura (fixa)	-40...+80 °C, (+90 °C no máx. 10 000 horas de operação)
Faixa de temperatura (móvel)	-25...+80 °C, (+90 °C no máx. 10 000 horas de operação)
Raio de curvatura (fixo)	5 × Ø externo
Raio de curvatura (móvel)	10 × Ø externo
Número de ciclos (esteira porta cabos)	max. 5 Mio. (25 °C)
Distância de deslocamento (esteira porta cabos)	max. 5 m (horizontal)
Velocidade de deslocamento (esteira porta	

velocidade de deslocamento (esteira porta cabos)	max. 3.3 m/s
--	--------------

Aceleração (esteira porta cabos)	max. 5 m/s ²
----------------------------------	-------------------------

Torsão	±30°/m
--------	--------

Número de ciclos de torsão	max. 2 Mio. (25 °C)
----------------------------	---------------------

Velocidade de torsão	35 ciclos/minuto
----------------------	------------------

Cor da capa	preto
-------------	-------

Dados técnicos

Tensão operacional	max. 30 V AC/DC
--------------------	-----------------

Tensão de operação (somente listado UL)	max. 30 V AC/DC
---	-----------------

Corrente operacional por contato	max. 2 A
----------------------------------	----------

Grupo de Material	IEC 60664-1, category I
-------------------	-------------------------

Codificação	A-coded
-------------	---------

Tipo de conexão	Rosca M12 × 1 mm (recomendado torque 0.6 Nm) auto fixante
-----------------	---

Prensa-cabo	M12 (SW13)
-------------	------------

Proteção	IP66K, IP67 quando conectado e rosqueado (EN 60529)
----------	---

Material de fechamento	Revestimento de zinco, banhado a níquel
------------------------	---

Material	PUR
----------	-----

Tensão de surto	0.8 kV
-----------------	--------

Dados gerais

Grau de poluição	3
------------------	---

Faixa de temperatura	-25...+85 °C, dependendo do tipo do cabo
----------------------	--

Dados comerciais

Classificação fiscal	85444290
----------------------	----------

EAN	4048879587235
-----	---------------

eClass	27279218
--------	----------

País de origem	DE
----------------	----

Quantidade por embalagem	1
--------------------------	---