

7/8" male 0° / 7/8" female 0°

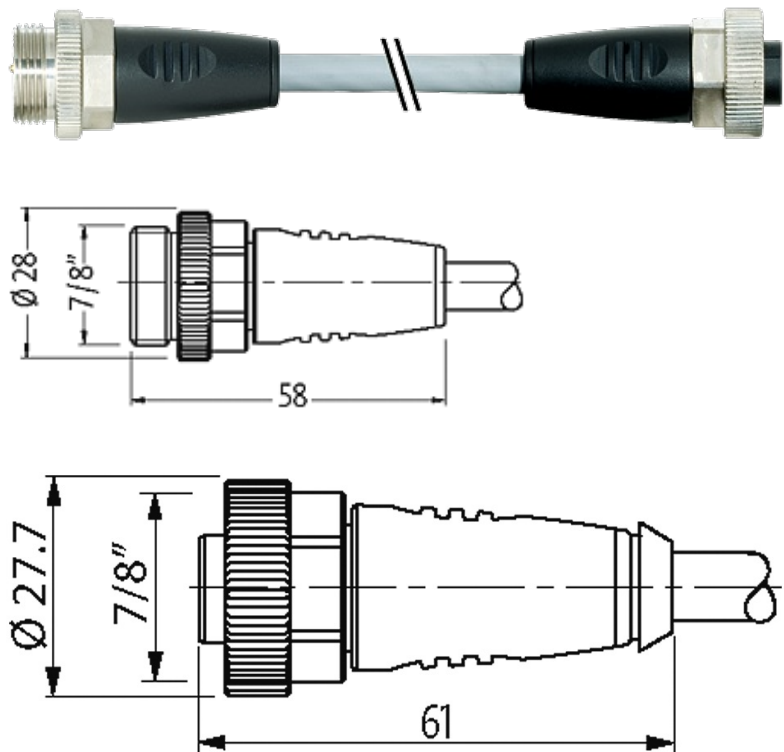
PUR 5x1.5 gy UL/CSA+drag chain 6,5m

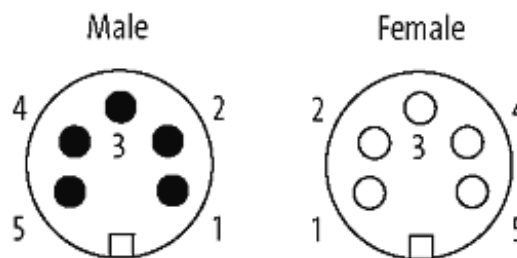
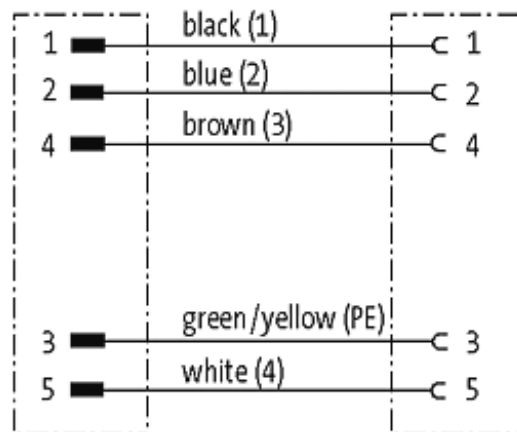
Macho recto – hembra recta

7/8" – 7/8", 5-polos

Cable de potencia

Otras longitudes bajo demanda. Carcasas de plástico con resistencia óptima contra elementos químicos y aceites La resistencia a ambientes agresivos debe ser testada de forma individual para cada aplicación. Más información bajo demanda.

Enlace al producto**Ilustración**



El producto puede diferir de la imagen

Homologaciones

cCSAus

* solo para cables con normativa UL/CSA

Forma

Forma 50021

Cables

N°/diámetro de hilos	5 x 1.5 mm ²
Aislamiento del cable	PP (ma, bl, az, ne, ve-am)
Cadenas portacables	5 Mio.
Material (cubierta)	PUR (UL/CSA)
Ø exterior del cable	8.7 mm ±5%
Radio de curvatura (móvil)	10 x Ø exterior
Rango de temperatura (fijo)	-50...+80 °C
Rango de temperatura (móvil)	-20...+80 °C
Identificación de cable	961
Tipo de cable	3 (PUR)
Homologación (cable)	cRUus (AWM-Style 21223/10492)
Peso del cable [G/m]	129,80
Material (cable)	Cable Cu, pelado
resistencia (principal)	max. 13.3 Ω/km (20 °C)
Unifilar Ø (principal)	0.15 mm
Fabriación (cable)	84 x 0.15 mm (cable multifilar clase 6)
Diámetro (cable)	5 x 1.5 mm ²

La información contenida en este folleto ha sido elaborada con el mayor cuidado

La responsabilidad por la exacta integridad y actualidad de la información se limita a una negligencia grave. Versión: 05/19

AWG	similar a AWG 16
Material (aislamiento de cable)	PP
Propiedades del material (aislamiento del cable)	Libre de CFC, halógenos, cadmio, silicona y plomo
Resistencia shore (aislamiento del cable)	60 ±5 D
Cable-Ø incl. Aislamiento	2.3 mm ±5%
Color/numeración de cables	az, ne, bl, ma, num; ve-am a rayas longitudinales
Combinación de torsión	5 hilos trenzados alrededor de un relleno central
Apantallado	no
Material (cubierta)	PUR
Características del material (cubierta)	Libre de CFC, halógenos, cadmio, silicona y plomo, mate, baja adherencia, fácil de procesar en la máquina, resistente a la abrasión, hydrolysis y microbios
Dureza shore (cubierta)	90 ±5 A
Ø exterior (cubierta)	8.7 mm ±5%
Color (cubierta)	gris
resistencia química	buena resistencia a aceites, gasolina y productos químicos (EN 60811-404)
Tensión nominal	1 000 V AC
Tensión de test	10 kV
Capacidad de carga de corriente	a DIN VDE 0298-4
Rango de temperatura (fijo)	-50...+80 °C
Rango de temperatura (móvil)	-20...+80 °C
radio de curvatura (fijo)	7.5 × Ø exterior
Radio de curvatura (móvil)	10 × Ø exterior
Número de ciclos de flexión (cadenas portacables)	max. 5 Mio. (25 °C)
Distancia de recorrido (cadenas portacables)	max. 5 m (horizontal)
Velocidad de desplazamiento	max. 3.3 m/s
Aceleración (cadenas portacables)	max. 5 m/s ²
Estrés de torsión	±180°/m
Número de ciclos de torsión	max. 2 Mio. (25 °C)
Velocidad de torsión	35 ciclos por minuto
Color de la cubierta	gris

Datos técnicos

Voltaje de funcionamiento	max. 230/400 V AC/DC
Tensión de servicio	3 kV
Corriente de trabajo por contacto	max. 12 A
Cierre de las vías	Tornillo 7/8" (par recomendada 1.5 Nm) auto-seguro
Protección	IP67 en estado montado y enroscado según (EN 60529)

Características generales

Rango de temperatura	-25...+85 °C, dependiendo del tipo de cable
----------------------	---

Datos comerciales

EAN	4048879511780
eClass	27279218
Número de tarifa arancelaria	85444290
País de origen	CZ
Unidad de embalaje	1