

7/8" St. 90° / 7/8" Bu. 90°

PUR 5x1.5 gr UL/CSA+schleppk. 0,3m

Stecker 90° – Buchse 90°

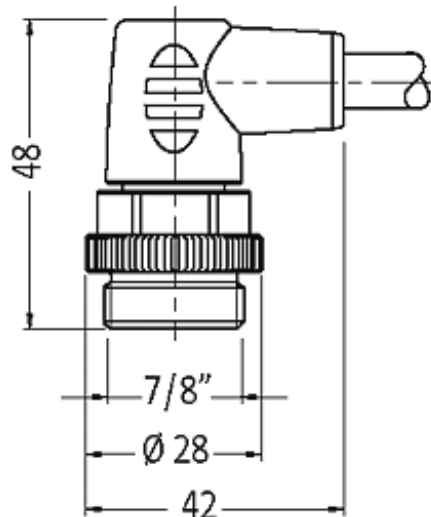
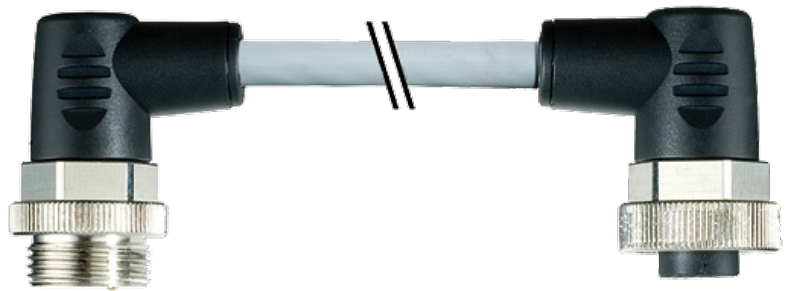
7/8" – 7/8", 5-polig

Powerleitung

Abweichende Leitungslängen auf Anfrage lieferbar. Das Material der Gehäuse ist aus Kunststoff und hat eine gute Chemikalien- und Ölbeständigkeit. Beim Einsatz aggressiver Medien ist die Materialbeständigkeit applikationsbezogen zu überprüfen. Nähere Details auf Anfrage.

[Link zum Produkt](#)

Abbildungen



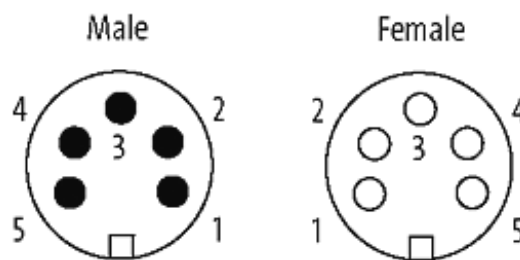
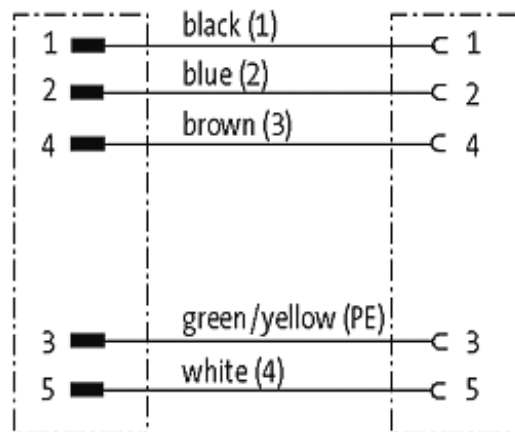
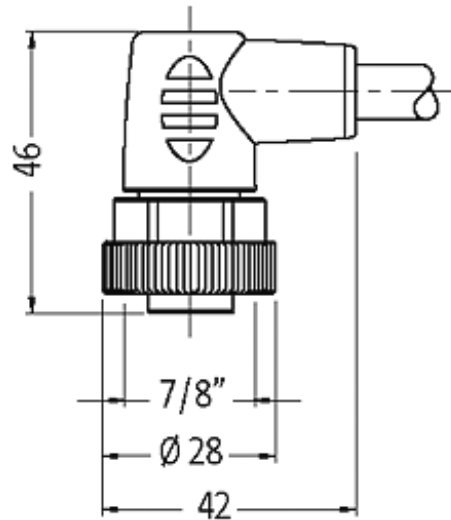


Abbildung stellvertretend

Zulassungen

cCSAus

Bauform

Bauform 50051

Leitungen

Adernzahl/-querschnitt 5 × 1.5 mm²

Aderisolation PP (br, ws, bl, sw, gnge)

Schleppkettenwerte 5 Mio.

Material (Mantel) PUR (UL/CSA)

Die in diesem Datenblatt enthaltenen Angaben wurden mit der größtmöglichen Sorgfalt erarbeitet.
Für Richtigkeit, Vollständigkeit und Aktualität ist die Haftung auf grobes Verschulden begrenzt. Stand: 05/19

| | |
|--|---|
| Außen-Ø | 8.7 mm ±5% |
| Biegeradius (bewegt) | 10 × Außen-Ø |
| Temperaturbereich (fest) | -50...+80 °C |
| Temperaturbereich (bewegt) | -20...+80 °C |
| Kabelkennung | 961 |
| Kabeltyp | 3 (PUR) |
| Zulassung (Kabel) | cRUus (AWM-Style 21223/10492) |
| Kabelgewicht [g/m] | 129,80 |
| Material (Leiter) | Cu-Litze, blank |
| Widerstand (Leiter) | max. 13.3 Ω/km (20 °C) |
| Einzeldraht-Ø (Leiter) | 0.15 mm |
| Aufbau (Leiter) | 84 × 0.15 mm (Litzenklasse 6) |
| Querschnitt (Leiter) | 5 × 1.5 mm ² |
| AWG | ähnlich AWG 16 |
| Material (Aderisolierung) | PP |
| Materialeigenschaften (Aderisolierung) | FCKW-, halogen-, cadmium-, silikon- und bleifrei |
| Shore-Härte (Aderisolierung) | 60 ±5 D |
| Ader-Ø inkl. Isolierung | 2.3 mm ±5% |
| Adernfarbe/Nummerierung | bl, sw, ws, br, num; gnge längsgestreift |
| Verseilverbund | 5 Adern um Kernfüller verseilt |
| Schirmung | nein |
| Material (Mantel) | PUR |
| Materialeigenschaften (Mantel) | FCKW-, halogen-, cadmium-, silikon- und bleifrei, matt, adhäsionsarm, maschinell gut verarbeitbar, abriebresistent, hydrolyse- und mikrobebeständig |
| Shore-Härte (Mantel) | 90 ±5 A |
| Außen-Ø (Mantel) | 8.7 mm ±5% |
| Farbe (Mantel) | grau |
| chemische Beständigkeit | gute Öl-, Benzin- und Chemikalienbeständigkeit (EN 60811-404) |
| thermische Beständigkeit | flammwidrig nach UL 1581 VW1 / CSA FT 1 / IEC 60332-1, IEC 60332-2-2 |
| Nennspannung | 1 000 V AC |
| Prüfspannung | 10 kV |
| Strombelastbarkeit | nach DIN VDE 0298-4 |
| Temperaturbereich (fest) | -50...+80 °C |
| Temperaturbereich (bewegt) | -20...+80 °C |
| Biegeradius (fest) | 7.5 × Außen-Ø |
| Biegeradius (bewegt) | 10 × Außen-Ø |
| Anzahl Biegezyklen (Schleppkette) | max. 5 Mio. (25 °C) |
| Verfahrweg (Schleppkette) | max. 5 m (horizontal) |
| Verfahrgeschwindigkeit (Schleppkette) | max. 3.3 m/s |
| Beschleunigung (Schleppkette) | max. 5 m/s ² |
| Torsionsbeanspruchung | ±180° /m |

Die in diesem Datenblatt enthaltenen Angaben wurden mit der größtmöglichen Sorgfalt erarbeitet. Für Richtigkeit, Vollständigkeit und Aktualität ist die Haftung auf grobes Verschulden begrenzt. Stand: 05/19

| | |
|-------------------------|---------------------|
| Anzahl Torsionszyklen | max. 2 Mio. (25 °C) |
| Torsionsgeschwindigkeit | 35 Zyklen/min |
| Mantelfarbe | grau |

Technische Daten

| | |
|------------------------------|---|
| Betriebsspannung | max. 230/400 V AC/DC |
| Bemessungsstoßspannung | 3 kV |
| Betriebsstrom je Kontakt | max. 12 A |
| Verriegelung der Steckplätze | Schraubgewinde 7/8" (empf. Anzugsdrehmoment 1.5 Nm) selbstsichernd |
| Schutzart | IP67 in gestecktem und verschraubtem Zustand (EN 60529) |

Allgemeine Daten

| | |
|-------------------|--|
| Temperaturbereich | -25...+85 °C, abhängig von angeschlossener Leitung |
|-------------------|--|

Kaufmännische Daten

| | |
|--------------------|---------------|
| EAN | 4048879138291 |
| eClass | 27279218 |
| Ursprungsland | CZ |
| Verpackungseinheit | 1 |
| Zolltarifnummer | 85444290 |