

7/8" male 90° / 7/8" female 90°

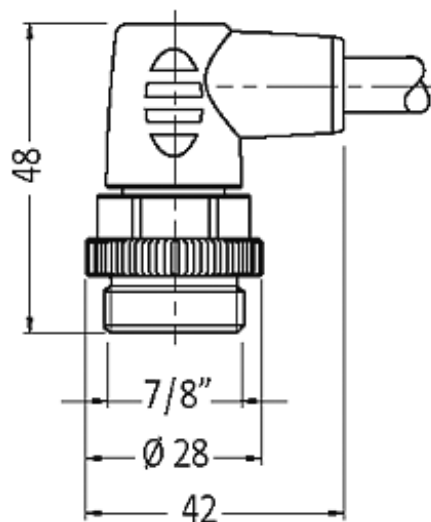
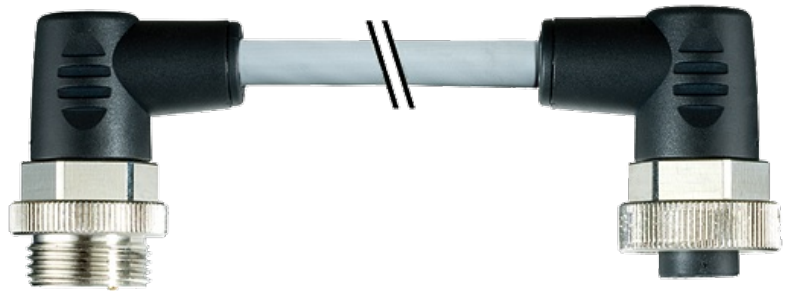
PUR 5x1.5 gy UL/CSA+drag chain 10m

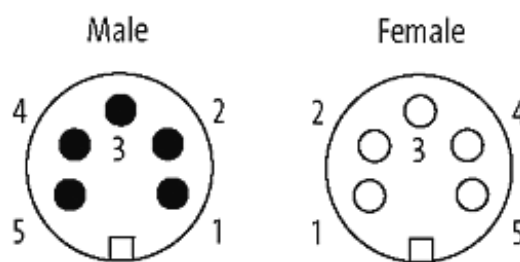
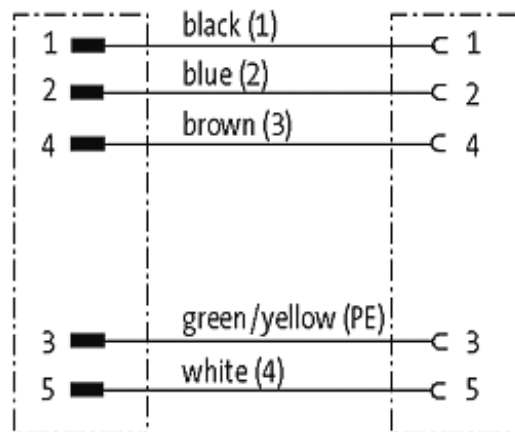
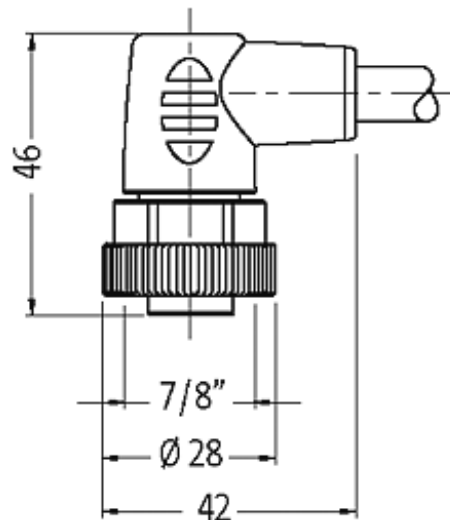
Macho 90° – fêmea 90°

7/8" – 7/8", 5 polos

Cabo aliment.

Outros comprimentos de cabos sob encomenda. Caixa plástico com boa resistência contra óleos e produtos químicos. A resistência à meios agressivos deve ser testada individualmente para sua aplicação. Mais detalhes sob consulta.

[Link do produto](#)**Ilustração**



Produto pode diferir da imagem

Aprovações

cCSAus

Forma

Forma 50051

Cabos

No./diâmetro dos fios 5 × 1.5 mm²

Isolação do fio PP (br, wh, bl, bk, gnye)

Esteira Porta Cabos 5 Mio.

Material (capa) PUR (UL/CSA)

Ø externo	8.7 mm ±5%
Raio de curvatura (móvel)	10 × Ø externo
Faixa de temperatura (fixa)	-50...+80 °C
Faixa de temperatura (móvel)	-20...+80 °C
Identificação do cabo	961
Tipo do cabo	3 (PUR)
Aprovação (cabo)	cRUus (AWM-Style 21223/10492)
Peso do cabo [L/m]	129,80
Material (fio)	Fio de cobre, malha
Resistor (núcleo)	max. 13.3 Ω/km (20 °C)
Fio único Ø (núcleo)	0.15 mm
Construção (núcleo)	84 × 0.15 mm (classe de fio multi-fio 6)
Diâmetro (núcleo)	5 × 1.5 mm ²
AWG	similar a AWG 16
Material (isolamento do fio)	PP
Propriedade do material (isolamento do fio)	Livre de CFC, halogênio, cádmio, silicone e chumbo
Rigidez (isolamento do fio)	60 ±5 D
Ø do fio incluindo a isolação	2.3 mm ±5%
Cor/numeração de fios	bl, bk, wh, br, num; gnye gnye listrado
Combinações possíveis	5 fios trançados
Blindagem	não
Material (capa)	PUR
Propriedade do material (capa)	Livre de CFC, halogênio, cádmio, silicone e chumbo, matt, baixa adesão, máquina fácil de processar, resistente a abrasão, hidrólise e micróbios
Rigidez (capa)	90 ±5 A
Ø externo (capa)	8.7 mm ±5%
Cor (capa)	cinza
resistência química	boa resistência a óleo, gasolina e substâncias químicas (EN 60811-404)
Tensão nominal	1 000 V AC
Tensão de teste	10 kV
Carga	para DIN VDE 0298-4
Faixa de temperatura (fixa)	-50...+80 °C
Faixa de temperatura (móvel)	-20...+80 °C
Raio de curvatura (fixo)	7.5 × Ø externo
Raio de curvatura (móvel)	10 × Ø externo
Número de ciclos (esteira porta cabos)	max. 5 Mio. (25 °C)
Distância de deslocamento (esteira porta cabos)	max. 5 m (horizontal)
Velocidade de deslocamento (esteira porta cabos)	max. 3.3 m/s
Aceleração (esteira porta cabos)	max. 5 m/s ²
Torsão	±180°/m

A informação nesta brochura foram compiladas com o toda a precaução.

A falta de integridade, exatidão e atualização das informações é considerada negligência grave. versão: 05/19

Número de ciclos de torsão	max. 2 Mio. (25 °C)
Velocidade de torsão	35 ciclos por minuto
Cor da capa	cinza

Dados técnicos

Tensão operacional	max. 230/400 V AC/DC
Tensão de surto	3 kV
Corrente operacional por contato	max. 12 A
Tipo de conexão	Rosca 7/8" (recomendado torque 1.5 Nm) auto fixante
Proteção	IP67 quando conectado e rosqueado (EN 60529)

Dados gerais

Faixa de temperatura	-25...+85 °C, dependendo do tipo do cabo
----------------------	--

Dados comerciais

Classificação fiscal	85444290
EAN	4048879138215
eClass	27279218
País de origem	CZ
Quantidade por embalagem	1