

7/8" St. 90° / 7/8" Bu. 90°

PUR 5x1.5 gr UL/CSA+schleppk. 10m

Stecker 90° – Buchse 90°

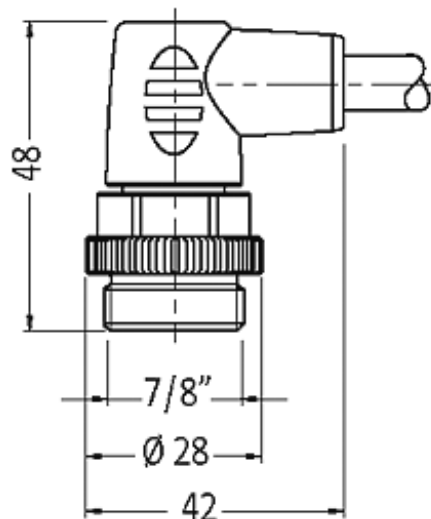
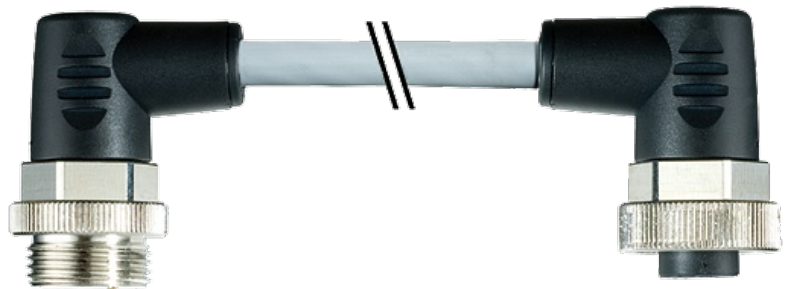
7/8" – 7/8", 5-polig

Powerleitung

Abweichende Leitungslängen auf Anfrage lieferbar. Das Material der Gehäuse ist aus Kunststoff und hat eine gute Chemikalien- und Ölbeständigkeit. Beim Einsatz aggressiver Medien ist die Materialbeständigkeit applikationsbezogen zu überprüfen. Nähere Details auf Anfrage.

[Link zum Produkt](#)

Abbildungen



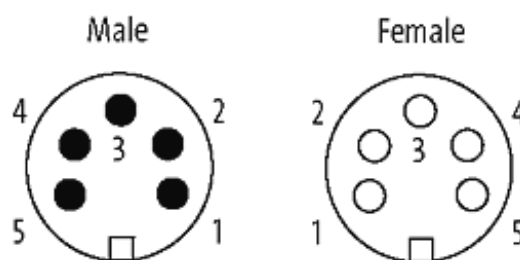
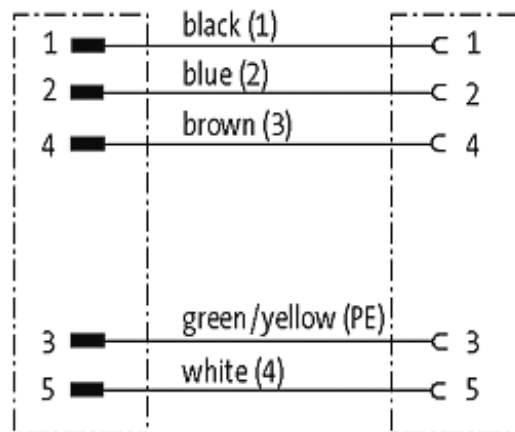
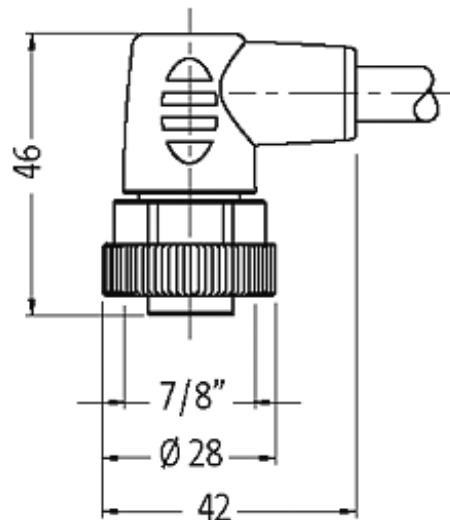


Abbildung stellvertretend

Zulassungen

cCSAus

Bauform

Bauform 50051

Leitungen

Adernzahl/-querschnitt	5 × 1.5 mm ²
Aderisolation	PP (br, ws, bl, sw, gnge)
Schleppkettenwerte	5 Mio.
Material (Mantel)	PUR (UL/CSA)

Die in diesem Datenblatt enthaltenen Angaben wurden mit der größtmöglichen Sorgfalt erarbeitet. Für Richtigkeit, Vollständigkeit und Aktualität ist die Haftung auf grobes Verschulden begrenzt. Stand: 05/19

Außen-Ø	8.7 mm ±5%
Biegeradius (bewegt)	10 × Außen-Ø
Temperaturbereich (fest)	-50...+80 °C
Temperaturbereich (bewegt)	-20...+80 °C
Kabelkennung	961
Kabeltyp	3 (PUR)
Zulassung (Kabel)	cRUus (AWM-Style 21223/10492)
Kabelgewicht [g/m]	129,80
Material (Leiter)	Cu-Litze, blank
Widerstand (Leiter)	max. 13.3 Ω/km (20 °C)
Einzeldraht-Ø (Leiter)	0.15 mm
Aufbau (Leiter)	84 × 0.15 mm (Litzenklasse 6)
Querschnitt (Leiter)	5 × 1.5 mm ²
AWG	ähnlich AWG 16
Material (Aderisolierung)	PP
Materialeigenschaften (Aderisolierung)	FCKW-, halogen-, cadmium-, silikon- und bleifrei
Shore-Härte (Aderisolierung)	60 ±5 D
Ader-Ø inkl. Isolierung	2.3 mm ±5%
Adernfarbe/Nummerierung	bl, sw, ws, br, num; gnge längsgestreift
Verseilverbund	5 Adern um Kernfüller verseilt
Schirmung	nein
Material (Mantel)	PUR
Materialeigenschaften (Mantel)	FCKW-, halogen-, cadmium-, silikon- und bleifrei, matt, adhäsionsarm, maschinell gut verarbeitbar, abriebresistent, hydrolyse- und mikrobebeständig
Shore-Härte (Mantel)	90 ±5 A
Außen-Ø (Mantel)	8.7 mm ±5%
Farbe (Mantel)	grau
chemische Beständigkeit	gute Öl-, Benzin- und Chemikalienbeständigkeit (EN 60811-404)
thermische Beständigkeit	flammwidrig nach UL 1581 VW1 / CSA FT 1 / IEC 60332-1, IEC 60332-2-2
Nennspannung	1 000 V AC
Prüfspannung	10 kV
Strombelastbarkeit	nach DIN VDE 0298-4
Temperaturbereich (fest)	-50...+80 °C
Temperaturbereich (bewegt)	-20...+80 °C
Biegeradius (fest)	7.5 × Außen-Ø
Biegeradius (bewegt)	10 × Außen-Ø
Anzahl Biegezyklen (Schleppkette)	max. 5 Mio. (25 °C)
Verfahrweg (Schleppkette)	max. 5 m (horizontal)
Verfahrgeschwindigkeit (Schleppkette)	max. 3.3 m/s
Beschleunigung (Schleppkette)	max. 5 m/s ²
Torsionsbeanspruchung	±180°/m

Die in diesem Datenblatt enthaltenen Angaben wurden mit der größtmöglichen Sorgfalt erarbeitet. Für Richtigkeit, Vollständigkeit und Aktualität ist die Haftung auf grobes Verschulden begrenzt. Stand: 05/19

Anzahl Torsionszyklen	max. 2 Mio. (25 °C)
Torsionsgeschwindigkeit	35 Zyklen pro min
Mantelfarbe	grau

Technische Daten

Betriebsspannung	max. 230/400 V AC/DC
Bemessungsstoßspannung	3 kV
Betriebsstrom je Kontakt	max. 12 A
Verriegelung der Steckplätze	Schraubgewinde 7/8" (empf. Anzugsdrehmoment 1.5 Nm) selbstsichernd
Schutzart	IP67 in gestecktem und verschraubtem Zustand (EN 60529)

Allgemeine Daten

Temperaturbereich	-25...+85 °C, abhängig von angeschlossener Leitung
-------------------	--

Kaufmännische Daten

EAN	4048879138215
eClass	27279218
Ursprungsland	CZ
Verpackungseinheit	1
Zolltarifnummer	85444290